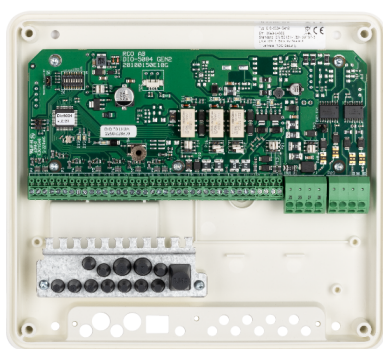


DIO-5084 Gen2

Snabbguide

Anslutning och specifikationer för in/utenheten
DIO-5084 Gen2.



[Klikk for norsk versjon!](#) 

[Suomeksi, paina tästä!](#) 

Är det DB-snabbguiden du skulle ha?

Ett antal enheter har försetts med felaktiga QR-koder, vilket vi beklagar. Vänligen klicka här för att öppna [svenska](#), [norska](#) eller [finska](#) snabbguiden som gäller alla varianter av DB-50 Gen2.

RCO Security AB
Box 3130
169 03 Solna

tel 08-546 560 00
info@rco.se
www.rco.se



Innehåll


In/utenhet DIO-5084 Gen2	3
Anslutningsplintar, byglar och DIP-omkopplare	5
Indikeringar	9
Kopplingsexempel	9
Montering och kabeldragning	12
Specifikationer	13

In/utenhet DIO-5084 Gen2

I ett integrerat larmsystem från RCO Security tjänstgör DIO-5084 Gen2 som in/utenhet. Den motsvarar kraven i standarden SS-EN 50131-3, certifiering enligt SSF 1014-5.

För certifiering i larmklass 3/4 levereras kapslingen med plåtinsats försedd med vibrationsdetektor. Anslutning sker på plint P22. *För att bibehålla certifieringskraven måste DIO-5084 Gen2 vara monterad i sin specialtillverkade plastkapsling. Den får inte skruvas bort och monteras på något annat sätt.* Vid montering och kabeldragning, följ anvisningarna i avsnittet "[Montering och kabeldragning](#)" på sidan 12.

 Systemkrav: R-CARD M5 version 5.49.3 eller senare.

 DIO-5084 Gen2 är endast gjord för DC-matning. Även polariteten på spänningsmatningen måste vara enligt inkopplingsanvisningen. Vid konfigurering som DB måste strömförsörjningen vara 24 V.

DIO-5084 Gen2 kan arbeta på två olika sätt (väljs med SW5, se sidan 9):

- Som in/utenhet för 1–8 larmsektioner. Enheten adresseras då som in/utenhet (adresstyp A2).
- Som kombinerad delningsbox och in/utenhet anpassad för anslutning av 1–8 larmsektioner. Enheten adresseras då som en delningsbox (adresstyp A3).

Till enhetens terminalbuss kan du ansluta upp till två kortläsare med adresstyp A4. Se beskrivning av de olika terminalbussarna på sidan 7 (P13) resp. 8 (P23). Se även "[P21: Val av terminalbuss](#)" på sidan 8.

Vid konfigurering som DB måste strömförsörjningen vara 24V.

Egenskaper

- Sektionsanslutningarna kan mata ut 12 V DC (internt strömbegränsat) till detektorer. Matningen kan brytas (i 2 grupper om 4 anslutningar) för återställning av detektorer.
- De 8 sektionsanslutningarna kan via programmet R-CARD M5 konfigureras som enkelbalanserade (strömslinga), obalanserade eller dubbelbalanserade ingångar.
- Kortet är försett med 2 reläutgångar och 2 transistorutgångar.
- Tamperavkänning med intern registrering finns på kretskortet.

- Ansluts via lokalbussen till undercentral UC-50. Adress 1–255 ställs in med 8-polig DIP-omkopplare.
- Strömförsörjningen kan vara 24V DC eller 12V DC.

För specifikationer se sidan [13](#).

För att uppfylla kraven på övervakning av utbytt enhet sparas ett ID i DIO-5084 Gen2 som delas ut av UC-50. Dessa enheter är då nycklade ihop. Vid utbyte av DIO-5084 Gen2 kommer det att genereras sabotagelarm med händelsen "Tamperlarm – utbytt enhet".

Enheten har ingen funktion när den har detta larm. Den återställs genom att göra en hämtning från programvaran R-CARD M5.

Anslutningsplintar, byglar och DIP-omkopplare

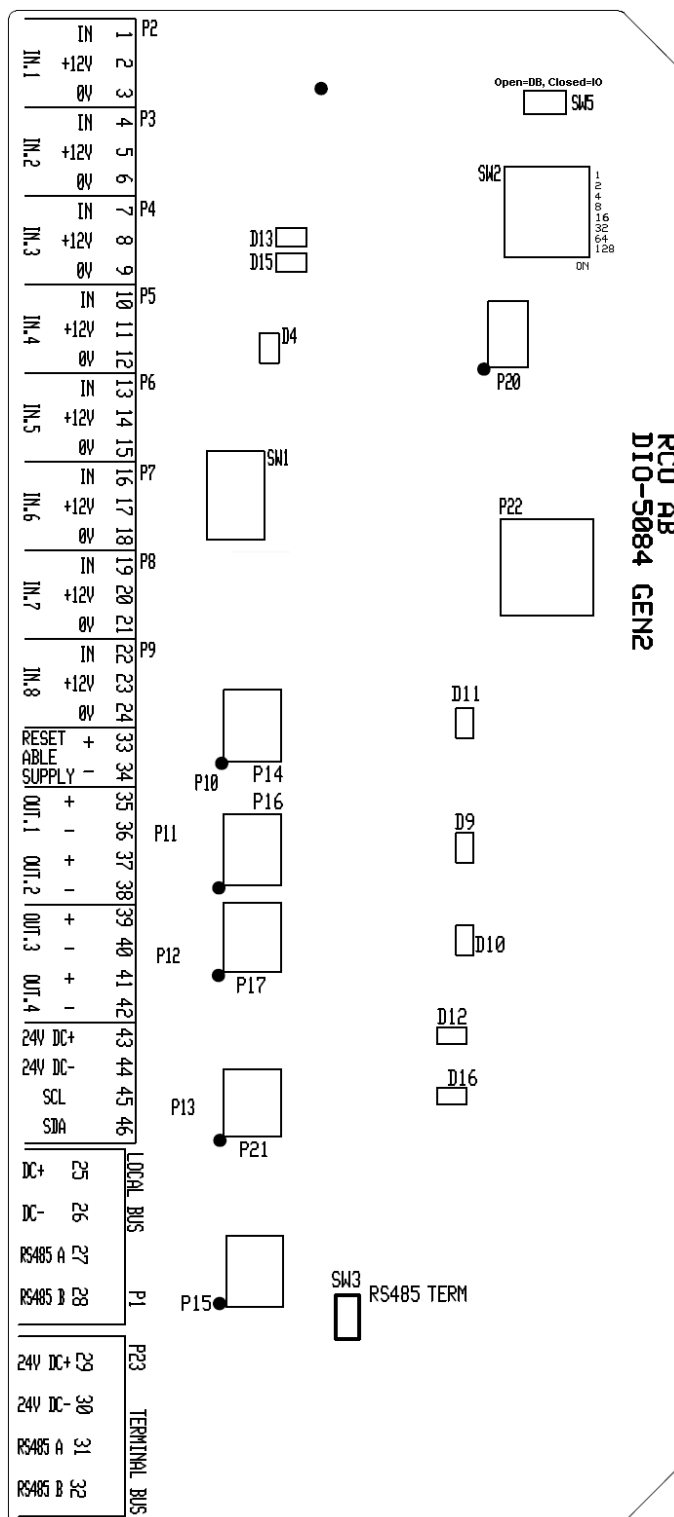
i Byglar och DIP-omkopplare som inte beskrivs nedan är fabriksinställda och ska inte ändras.

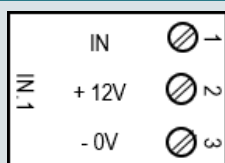
P1: LOCAL BUS

Stift	Beteckning	Funktion
25	DC+	Strömförsörjning.
26	DC-	Anslut till motsvarande plint på andra enheter.
27	RS485 A	RS-485-kommunikation.
28	RS485 B	Använd partvinnad kabel. Terminera i första och sista enheten på lokala RS-485-bussen.



P1 har en rundad plint. Tryck in en liten flatskruvmejsel i slitsen för att öppna fjäderanslutningen. Se [YouTube-video](#).



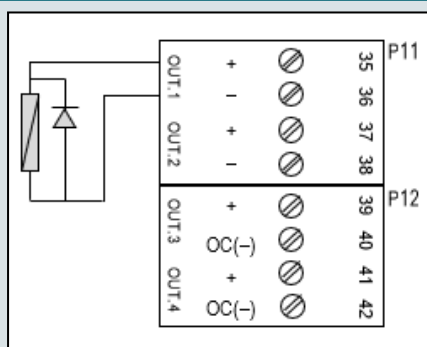
P2–9: IN.1 – IN.8: Detektoranslutningar med nedbrytningsbar 12V-matning**Koppling****Beskrivning**

Varje sektionssplint har en ingång, en 12V-utgång samt minus. 12V-utgången har intern reglering och strömbegränsning på 500 mA. Se specifikation på sidan 13. Strömbegränsningen är gemensam för alla ingångarna.

Ingången kan i R-CARD M5 programmeras som ej balanserad, dubbelbalanserad eller strömslinga.

P10: RESETABLE SUPPLY: Återställbar matning – nedbrytbar 12V-utgång**Stift****Beteckning****Funktion**

Stift	Beteckning	Funktion
33	+ 12V	Strömbegränsad utgång, 12 V DC, 500 mA. Se specifikation på sidan 13.
34	– 0V	Minusanslutning.

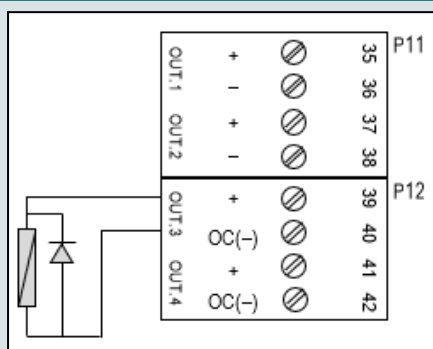
P11: OUT.1 – OUT.2: Reläutgång 1, reläutgång 2**Koppling****Beskrivning, bygling av P16 och P17 samt P15**

Utgångarna 1 och 2 är försedda med elektromekaniska reläer. Med bygel **P16** resp. **P17** anges hur utgångarna ska fungera:



Strömkälla för båda utgångarna bestäms av **P15**:

-
-

P12: OUT.3 – OUT.4: Transistorutgång 3, transistorutgång 4**Koppling****Beskrivning**

Utgångarna 3 och 4 är transistorutgångar som sluter mot minus vid aktivering. Anslutningarna märkta med + ger konstant 12 V utspänning med *intern strömbegränsning på 500 mA*. Strömbegränsningen är 500 mA sammanlagt för alla 4 utgångarna på P11 och P12. Se specifikation på sidan 13.

Det går inte att sätta potentialfritt. Därav saknas byglar för sådant. I R-CARD M5 anger du aktivt hög (NO) eller aktivt låg (NC).

P13: TERMINAL BUS: I²C-kommunikation med kortläsare

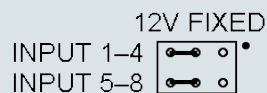
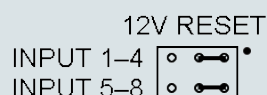
Stift	Beteckning	Funktion
43	+	Strömförsörjning till kortläsare, 24 V 225 mA. Anslut till motsvarande plint på kortläsare/kraftenhet.
44	-	Kräver att SW5 ställs in för DB-funktion, se nedan. På P21 väljer man mellan P13 och P23, de kan inte användas samtidigt.
45	SCL	Data till/från kortläsare. Anslut till motsvarande plint på kortläsaren.
46	SDA	Två kortläsare kan anslutas till P13, med max. 10 meter kabel till varje kortläsare.

Om partvinnad kabel används får SCL/SDA inte ligga i samma par.

P14: Detektormatning, nedbrytningsbar eller fast

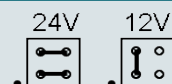
Ingång 1–4 (plint P2–P5) och ingång 5–8 (plint P6–P9) har var för sig valbart fast (12V FIXED) eller nedbrytningsbar (12V RESET) 12V-matning.

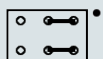
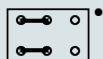
Nedbrytning används för att återställa vissa typer av detektorer, programmerade som strömslinga i R-CARD M5 MEGA. Nedbrytning sker alltid gemensamt med utgången för 12V-matning (plint P10 – se sidan 6). Leveransinställning är 12V FIXED.

**P20: Val av 12V eller 24V matning på plint P1 (LOCAL BUS)**

T.v.: Strömförsörjning med 24V DC. Leveransinställning.

T.h.: Strömförsörjning med 12V DC. Kräver stabiliserad spänning +/- 5%.



P21: Val av terminalbussTerminalbuss I²C (P13).

Terminalbuss RS-485 (P23). Leveransinställning.

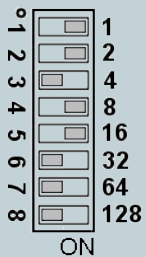
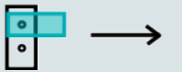
P22: Anslutning av vibrationsdetektor CD 470

För certifiering i larmklass 3/4 (SS-EN 50131-3/SSF 1014-5) är kapslingen på DIO-5084 Gen2 kompletterad med en plåtinsats försedd med vibrationsdetektor CD 470.

Kretskortets anslutning P22 är avsedd för vibrationsdetektorn. Den sitter i serie med enhetens inbyggda tamperkontakter. Om detektorn inte kopplas in får man tamperlarm. Programmering i R-CARD M5 sker via den virtuella ingången "Sabotage tamper".

P23: TERMINAL BUS: RS-485-kommunikation med kortläsare

Stift	Beteckning	Funktion
29	+	Strömförsörjning till kortläsare, 24 V 225 mA. Anslut till motsvarande plint på kortläsare/kraftenhet.
30	-	
31	RS485 A	Data till/från kortläsare. Anslut till motsvarande plint på kortläsaren. Två kortläsare kan anslutas till P23.
32	RS485 B	

Beteckning	Funktion
SW1	Tamperavkänning. Sluten när kåpan är monterad. Registreras endast internt. Givaren har ingen plintanslutning.
SW2	Adressinställning. Adress 1–255 kan ställas in.
	<p>Omkopplarna motsvarar vardera värdet 1-2-4-8-16-32-64-128, skrivet bredvid respektive omkopplare i omkopplarbanken. När man sluter en omkopplare (sätter den i läge ON) adderas dess värde till adressen.</p> <p>Exempel: Här visas adress 27. Omkopplare i ON-läge: Nr. 1, 2, 4, 5 (1+2+8+16 = 27).</p>
SW3	<p>Termineringsmotstånd RS-485-kommunikation. Terminera i första och sista enheten på lokala RS-485-bussen. Bygla stift 1 och 2 för inkoppling av motståndet. Leveransinställning: Ej terminerad.</p> 

Beteckning	Funktion
SW5	Val av adresstyp. Stängd = Enheten adresseras som en in/utenhet (adresstyp A2). Kortläsare kan inte anslutas. Leveransinställning. Öppen = Enheten adresseras som en delningsbox (adresstyp A3). En eller två kortläsare med adresstyp A4 kan anslutas.

Indikeringar

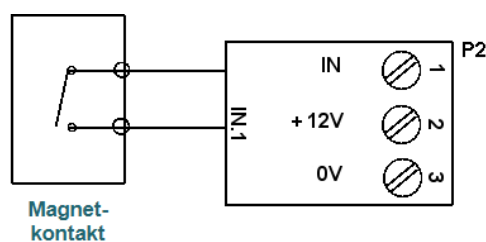
Position	Beskrivning
D4	Lyser när kretskortets interna +5V är OK.
D9	Lyser när reläutgång 1 är aktiv.
D10	Lyser när reläutgång 2 är aktiv.
D12	Lyser när transistorutgång 3 är aktiv.
D16	Lyser när transistorutgång 4 är aktiv.
D11	Lyser när 12 V till plintarna P2–P9 samt P10 är bruten.
D13	Kommunikationsindikering för lokalbuss (RS-485). Blinkar normalt en gång ungefär var femte sekund.
D15	Lyser när terminalbussen är aktiv.

Kopplingsexempel

Anslutning av magnetkontakt, ej balanserad ingång

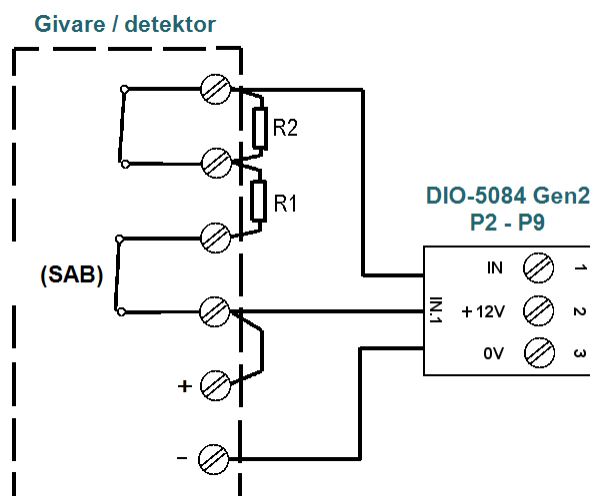
Varje sektionsplint har en ingång, en 12V-utgång samt minus. 12V-utgången har intern reglering och strömbegränsning på 500 mA, se specifikation på sidan 13. Strömbegränsningen är gemensam för alla ingångarna.

Ingången kan i R-CARD M5 programmeras som ej balanserad, dubbelbalanserad eller strömslinga.



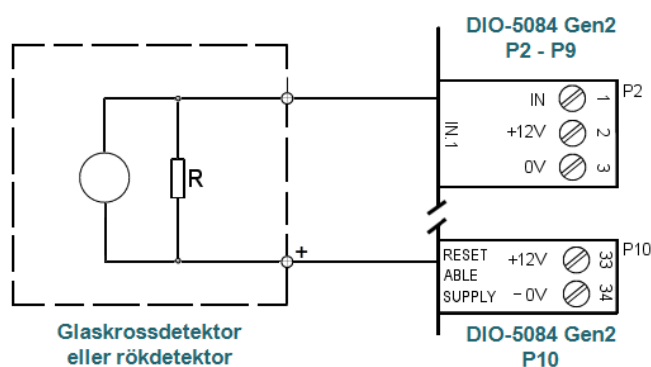
Anslutning av dubbelbalanserad givare, med strömförsörjning

Motståndsvärden för R1 och R2 är valbara i programmet. Standardvärden är 2,2 k Ω för båda motstånden. Max. gränsvärde för detektering av avbrott är 15 k Ω . Minimumgränsvärde för detektering av kortslutning är 750 Ω .



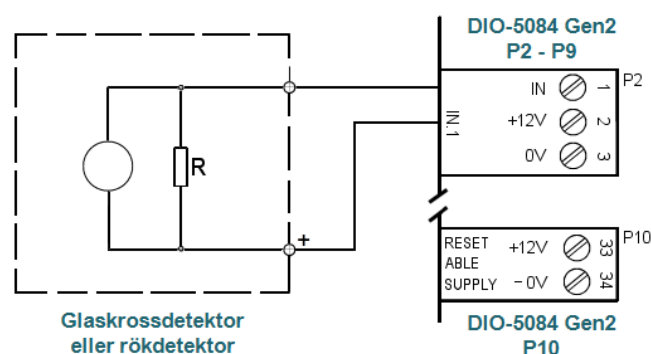
Anslutning av glaskrossdetektor eller rökdetektor

Spänningen kan brytas ned för t.ex. återställning av utlöst detektor.

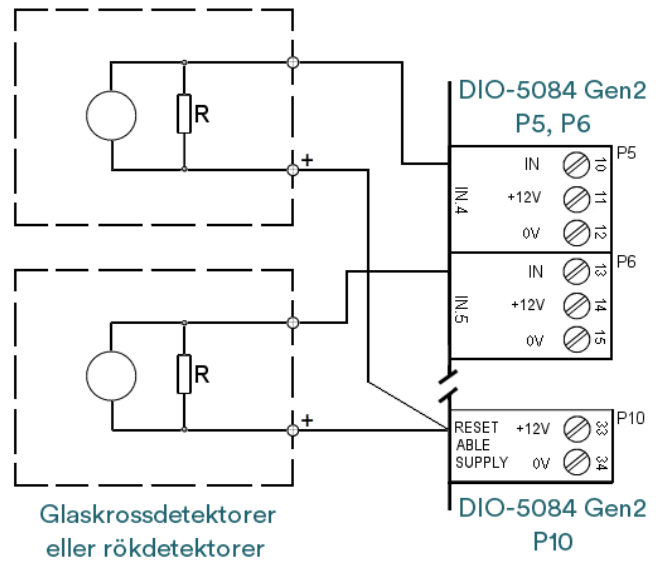


Nedbrytning sker *gemensamt* med sektionsanslutningarnas matning i 2 grupper om 4 ingångar (på P2-P5, P6-P9).

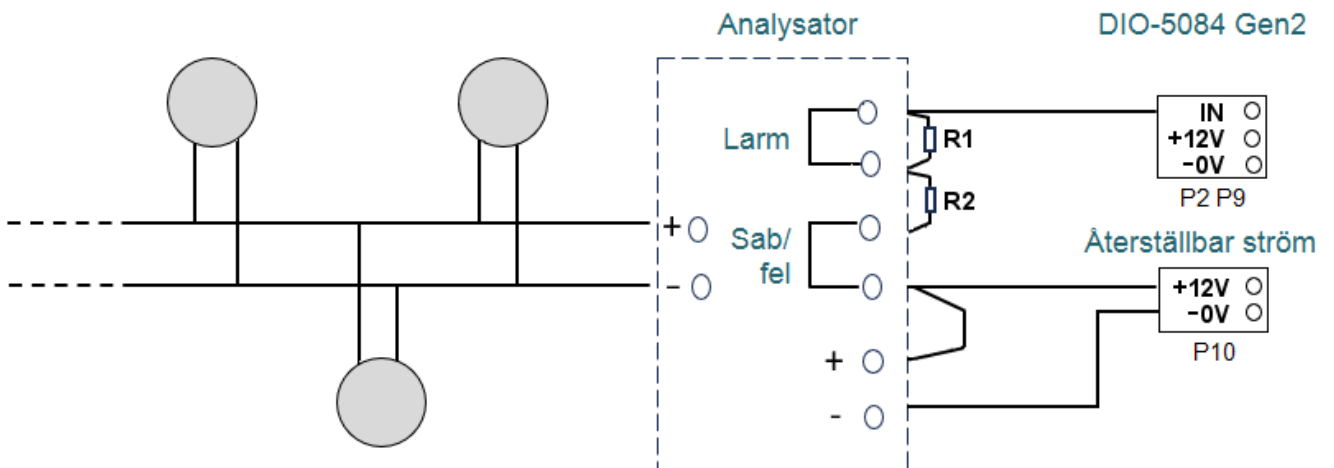
Rekommenderat ändmotstånd $R = 16-18$ k Ω och aktiv vid värde under 1 k Ω .



Om du har en eller ett par detektorer som återställs med matningsavbrott och om du inte vill förbruka en hel grupp om 4 ingångar (som i första ritningen) kan du använda utgången för separat, nedbrytningsbar detektormatning (P10).



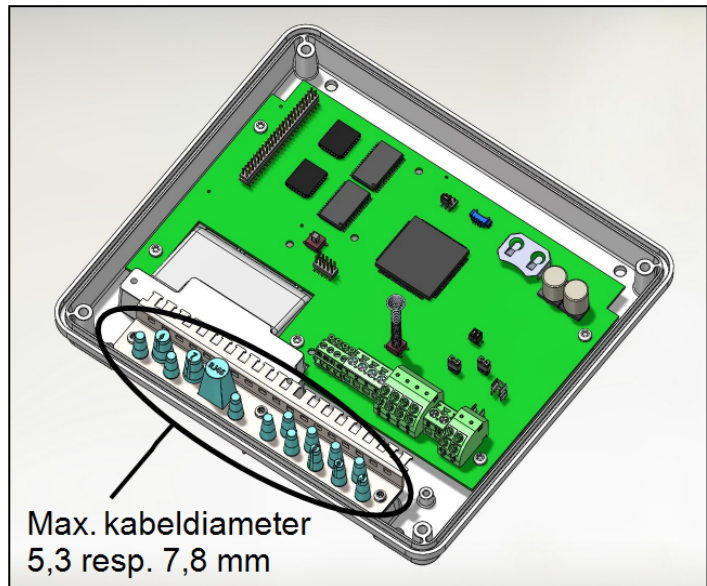
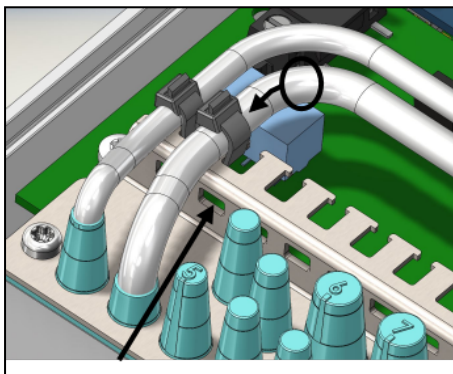
Anslutning av glasskrossdetektor via analysator



Montering och kabeldragning

Enheterna monteras i inomhusmiljö.

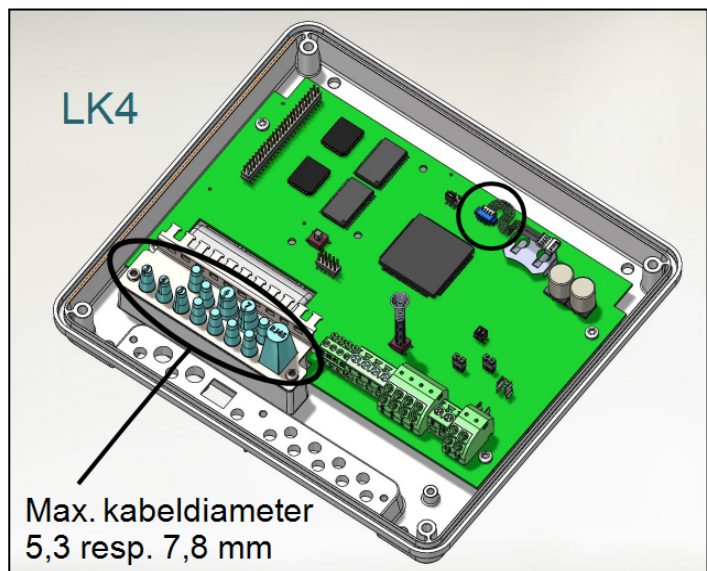
Kablaget måste fästas med max. 5 mm brett buntband. Sätt bandet längre bak på kabeln, skjut in bandet i den därför avsedda öppningen, dra fast och klipp av.



Alternativt kan man trä bandet genom slitsarna. (Ej vid LK4.)

För certifiering i larmklass 4 gäller:

- Kablaget dras igenom gummitätningen som ligger under plåtinsatsen när man sätter på locket.
- Kapslingen är kompletterad med en plåtinsats försedd med vibrationsdetektor CD 470. Anslutning P22 är avsedd för vibrationsdetektorn.



Specifikationer

DC-specifikation t = +20°C @ 24 V DC*		Min.	Typ	Max.	Enhet
Matningsspänning	DC (likspänning från lokalbuss)	18	24	30	V
Effektförbrukning	24 V DC LK 2		0,7	3,2	W
	24 V DC LK 3/4		0,8	3,3	W
Strömförbrukning @ 24 V DC	Normal drift		27,0	36,0	mA
	Elektromekaniskt relä		10,0	13,0	mA
	Transistor		1,0	1,4	mA
	Sluten ingång		7,7	12,0	mA
	Full aktivitet		120,0	175,0	mA
Utgångar – maximal ström @ 24 V DC	Elektromekaniskt relä**			1	A
	Transistor			1	A
Utgångar – belastning	Totalt strömuttag 12 V			500	mA
Ingångar – belastning	Totalt 8 ingångar			500	mA
DC-specifikation t = +20°C @ 12 V DC*		Min.	Typ	Max.	Enhet
Matningsspänning	DC (likspänning från lokalbuss)	10,5	12	14,5	V
Effektförbrukning			0,4	2,3	W
Strömförbrukning @ 12 V DC	Normal drift		12,0	15,0	mA
	Elektromekaniskt relä		15,0	16,0	mA
	Transistor		1,5	1,5	mA
	Sluten ingång		11,0	17,0	mA
	Full aktivitet		170,0	220,0	mA
Utgångar – maximal ström @ 12 V DC	Elektromekaniskt relä**			1	A
	Transistor			1	A
Utgångar – belastning	Totalt strömuttag 12 V			500	mA
Ingångar – belastning	Totalt 8 ingångar			500	mA

* Val av 12 V eller 24 V matning görs på bygel P20. Se sidan 7.

** Avsäkrad med PTC med en hållström på 1 A vid 23 °C.

Övrigt	Min.	Typ	Max.	Enhet
Temperaturområde	+5		+40	°C
Mått – kapsling (B x H x D): 201 x 181 x 50 mm				
Vikt 0,7 kg				
Larmklass: 2 eller 3/4 beroende på vald produkt.				
Miljöklass: 1				