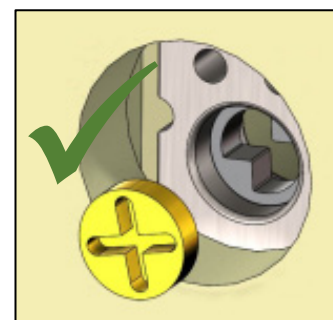
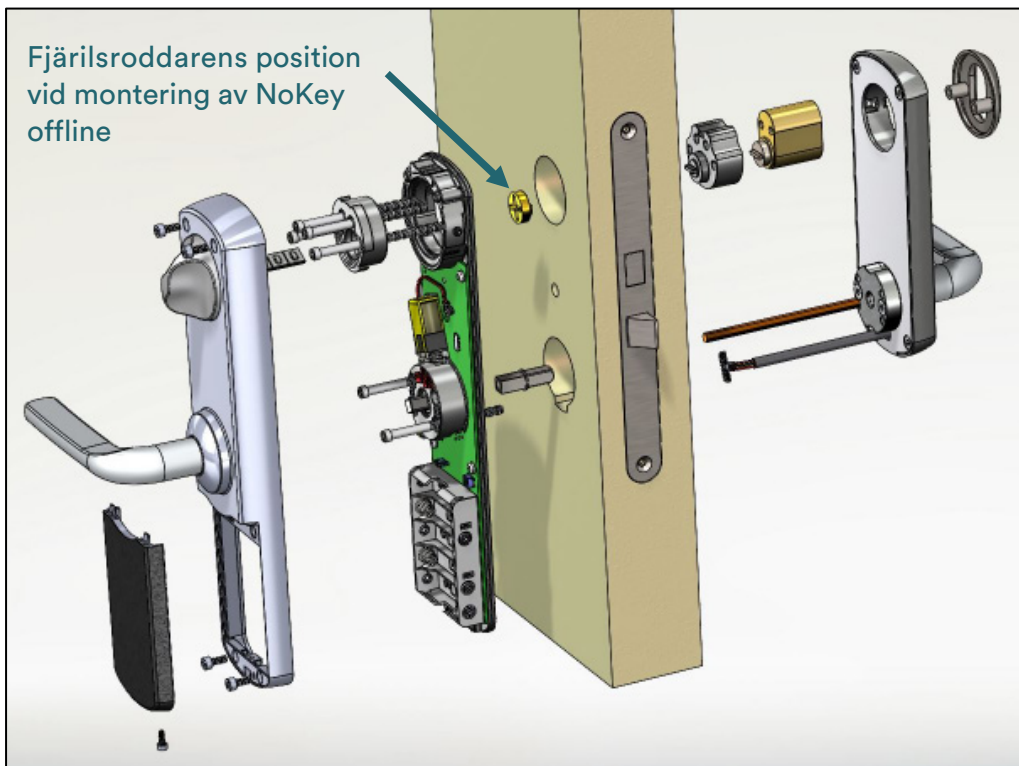


## Låshus per NoKey-modell

Matrisen visar ett urval passande låshus för respektive modell i NoKey-familjen. Vid montering av NoKey erhålls samma funktion på trycket som utan NoKey, med den skillnaden att kod/kort behövs.

	NoKey offline MIF-808				NoKey online MIF-508				NoKey motor		NoKey force			
	K01, K11	KC03, KC13	T01, T11	C03, C13	K01	KC03	T01	C03	KG20, KG21	G	K01	K03	KC03	KC02
<b>ASSA ABLOY</b>														
212 <sup>1</sup> , 1498 <sup>1</sup>	✓		✓		✓		✓				✓			
310 <sup>1,3</sup>		✓		✓		✓		✓					✓	✓
410 <sup>3</sup>		✓		✓		✓		✓	✓				✓	✓
411 <sup>3</sup>		✓		✓		✓		✓		✓			✓	✓
510, 565 <sup>1</sup> , 587	✓	✓	✓	✓	✓	✓	✓	✓			✓	✓	✓	
510, 511, 710, 711									✓	✓				
610 <sup>4</sup>								✓						
2000, 2002, 2500														✓
7787, 8765	✓	✓	✓	✓	✓	✓	✓	✓	✓		✓	✓	✓	
8561 <sup>1</sup> , 8562 <sup>1</sup>	✓	✓	✓	✓	✓	✓	✓	✓			✓	✓	✓	
<b>Dormakaba</b>														
710 <sup>1,2</sup> , 1222 <sup>1</sup> , 1224 <sup>1</sup>		✓		✓		✓		✓					✓	
712	✓	✓	✓	✓	✓	✓	✓	✓			✓	✓	✓	
719 <sup>3</sup> , 912 <sup>3</sup> , 919 <sup>3</sup> , 1248 <sup>3</sup> , 9192 <sup>3</sup>		✓		✓		✓		✓					✓	✓
1216 <sup>1</sup> , 1219, 1233 <sup>1</sup> , 1316 <sup>1</sup>	✓	✓	✓	✓	✓	✓					✓	✓	✓	

1) Kräver fjärilsroddare (roddaradapter) med **RCO artikelnummer 20 180 818** för att vredpinnen inte ska kärva.



2) Måste alltid använda cylinder och kod/kort.

3) Fungerar om man inte låser med nyckel/cylinder.

4) Obs: Den som har nyckel kan upphäva daglåsningen. Snurrar man på nyckeln går trycket in.