

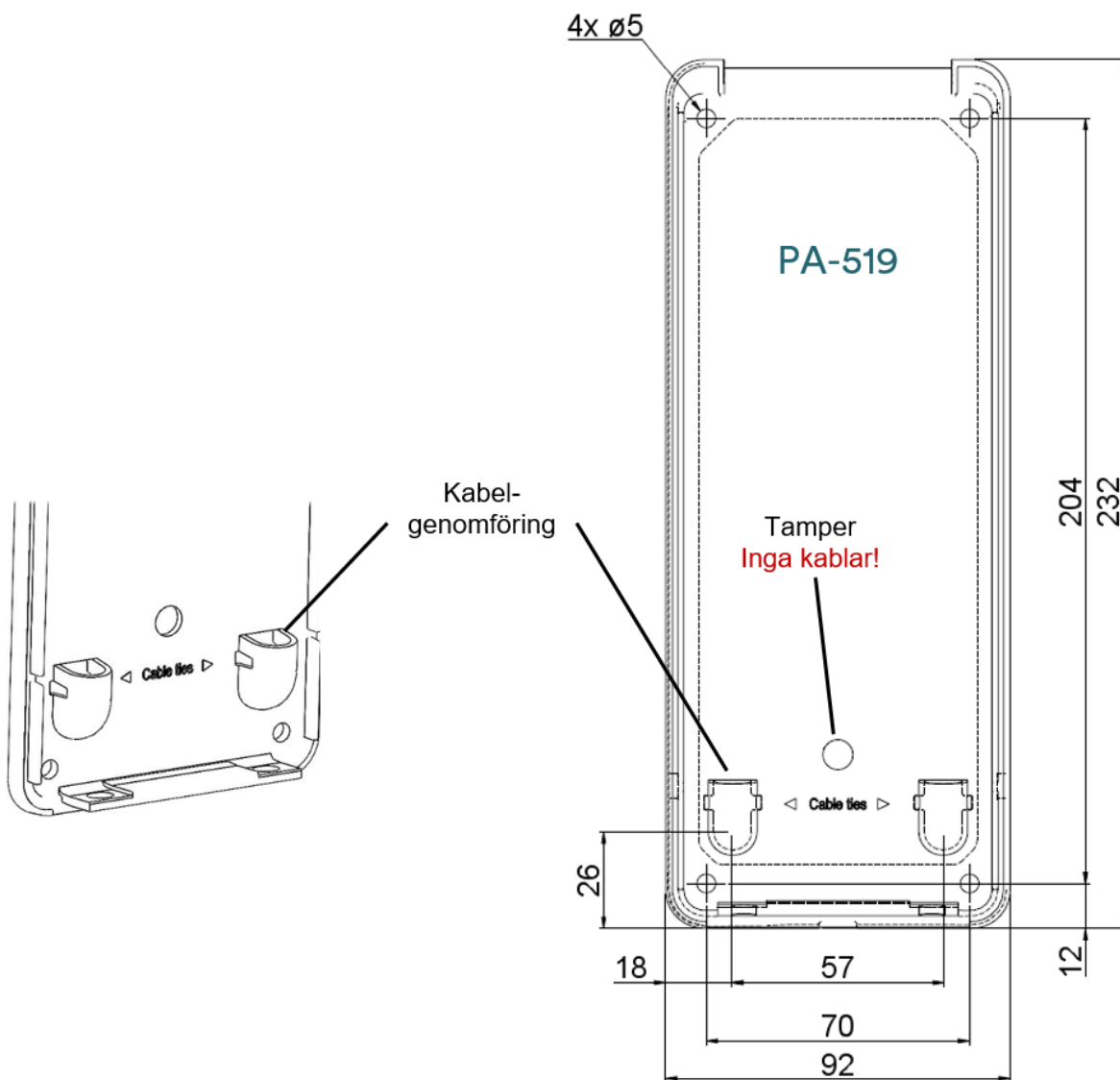
PA-519 montage – Snabbguide

 [Klikk for norsk versjon.](#)

 [Suomeksi, paina tästä.](#)

Utanpåliggande montage

Ritningen visar bakstycket. Mått på ihopsatt enhet är 94 x 235 x 30 mm.





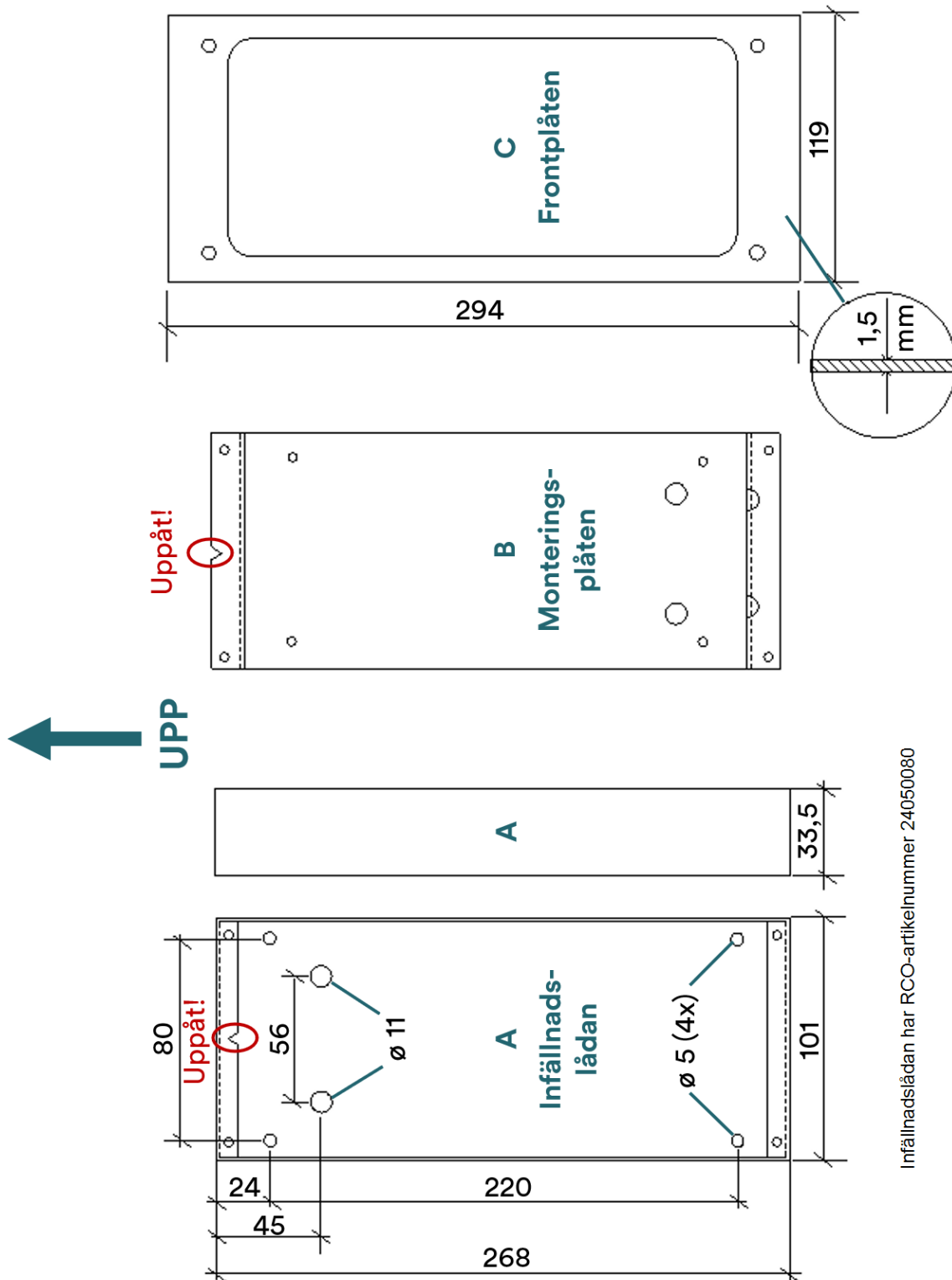
Bakstycket på nyligen producerade exemplar har dragavlastningshål. Det är obligatoriskt att dra fast bundband runt kablaget.

Se till att buntbandets genomföring ligger på yttersidan om kabelgenomföringen (se bild) så de inte skadar högtalarkablaget när kåpan sätts på.

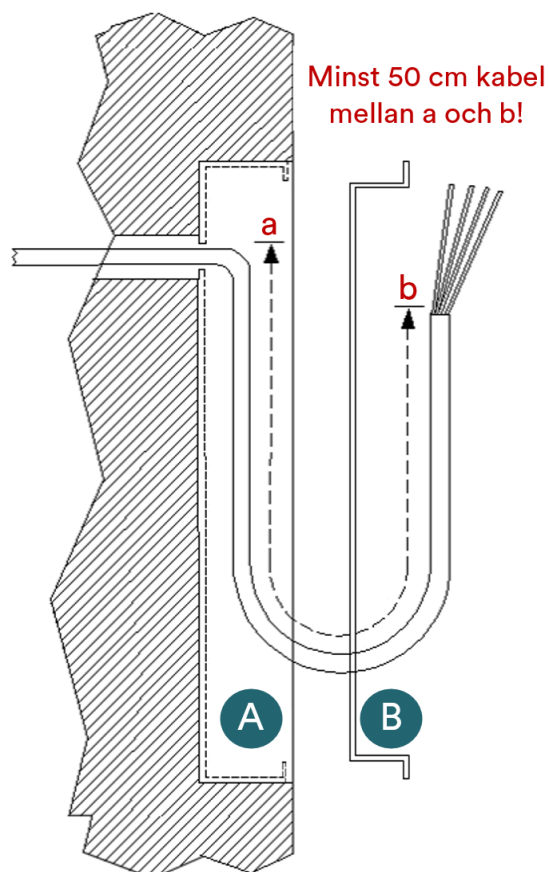
Infällt montage beskrivs på nästa sidan.

Infällt montage

! Monteringen kräver minst 50 cm kabel (a-->b) inne i lådan och enheten (se nästa sidan).



Infällnadslådan har RCO-artikelnummer 24050080



1. Montera bottenplattan med 4 skruvar på monteringsplåten (B).
2. Anslut kablaget till kretskortet. Kabelgenomföring sker enl. bild på sidan 1.
3. Fäst enhetens hölje med de två skruvarna i underkanten.
4. Placera insats och enhet i infällnadslådan (A).
5. Montera frontplåten (C) med 4 skruvar.