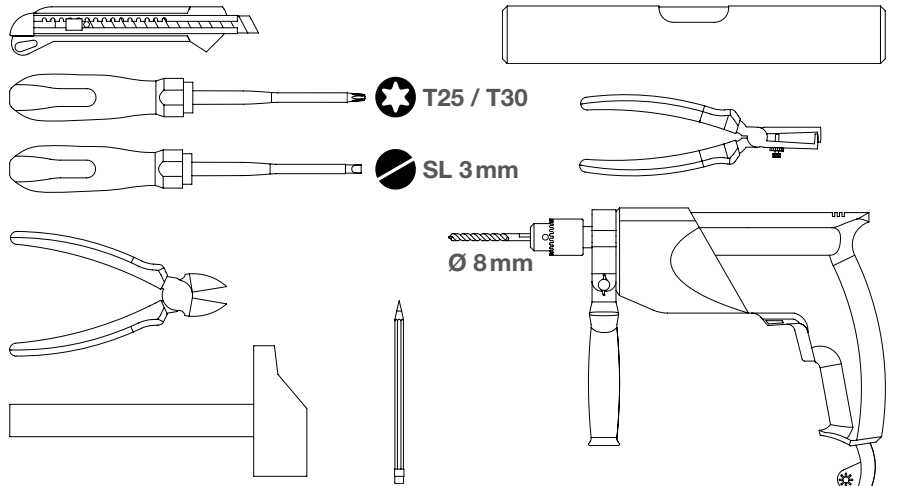
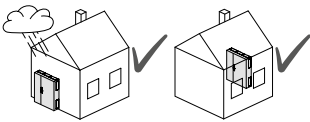


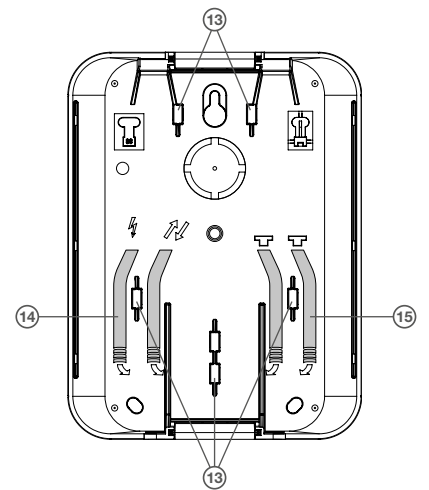
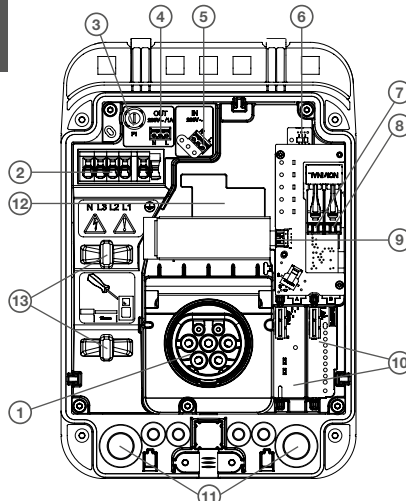
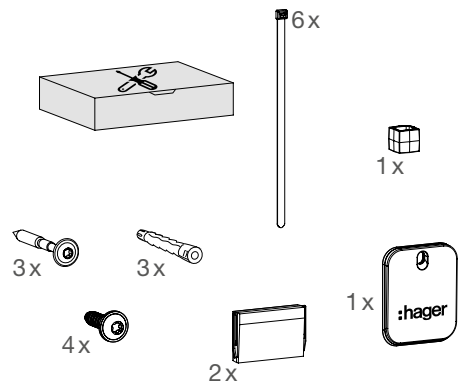
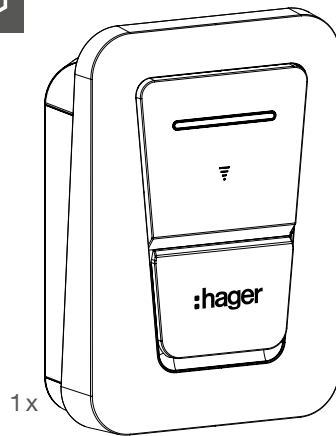
XVL122SLM

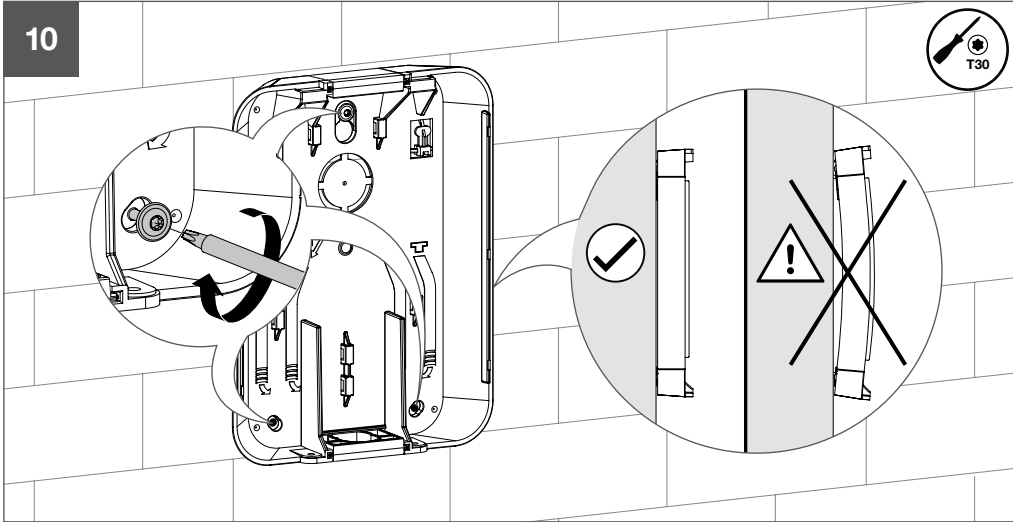
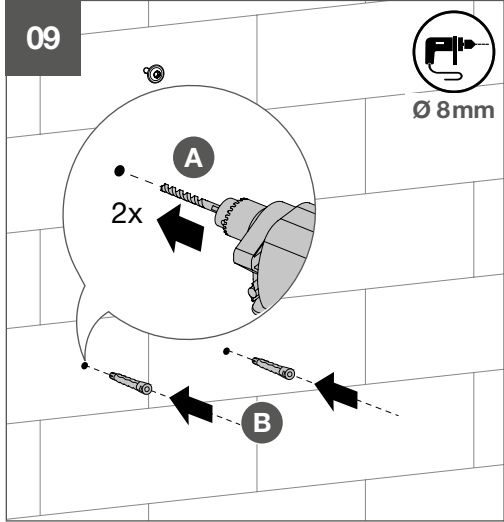
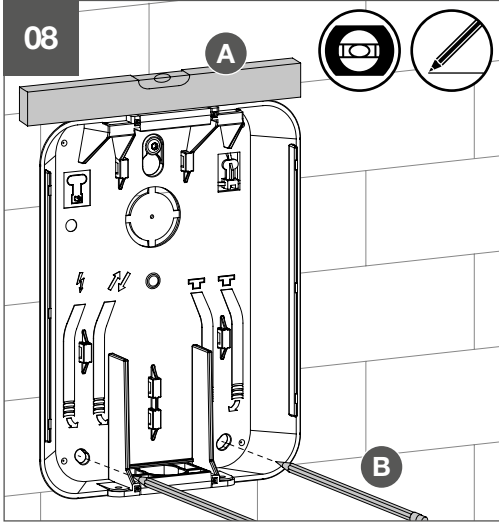
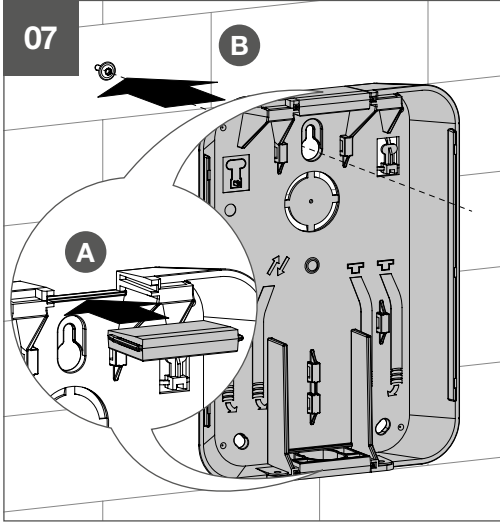
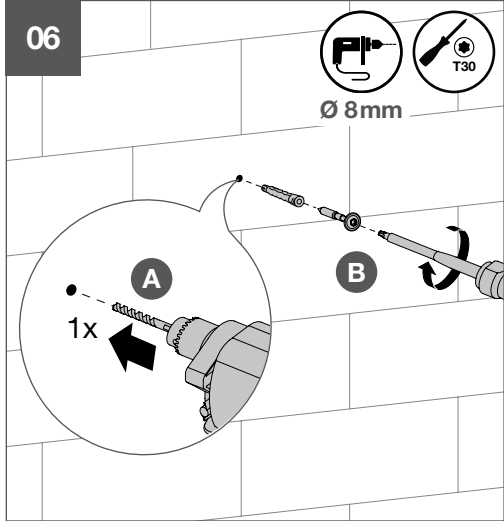
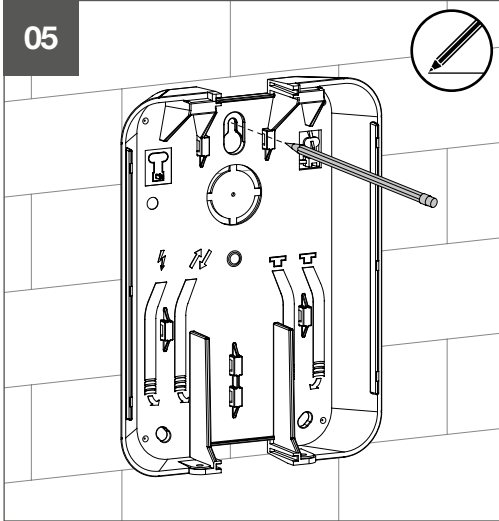
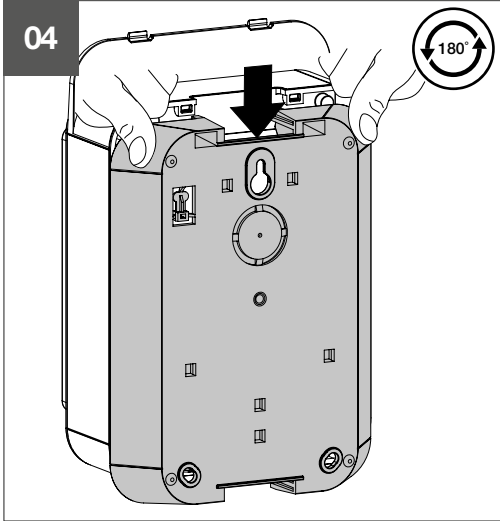
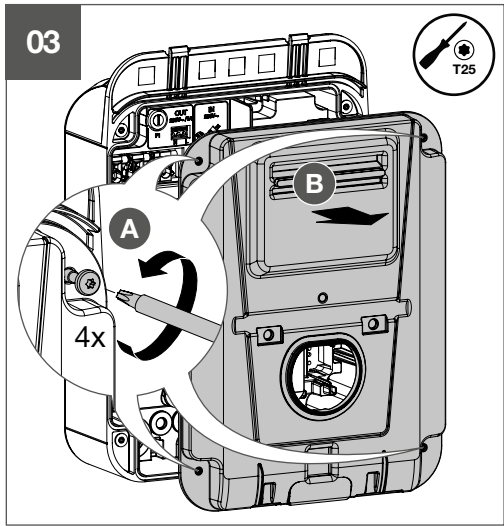
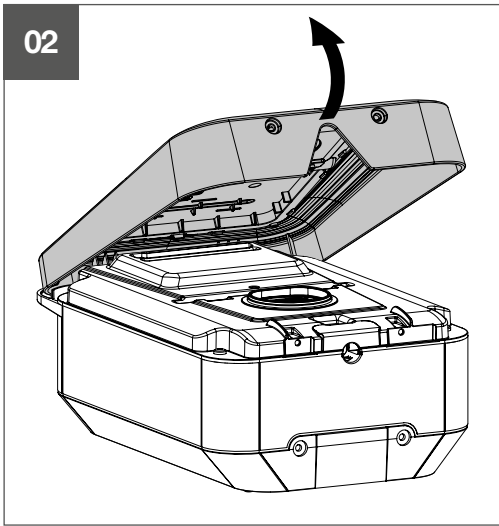
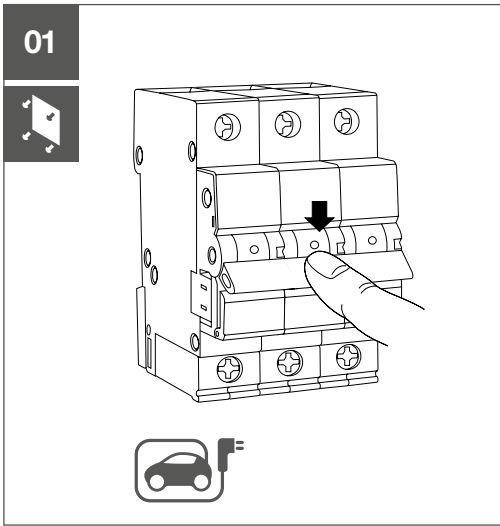
- (EN) Installation instructions, see page 5
Charging station witty plus 1 x 22 kW
1/3L+N with T2S socket
- (FR) Notice de montage, voir la page 6
Station de recharge witty plus 1 x 22 kW
1/3L+N avec prise T2S
- (DE) Montageanleitung, siehe Seite 7
Ladestation witty plus 1 x 22 kW 1/3L+N
mit T2S-Steckdose
- (IT) Istruzioni di installazione, vedi pagina 7
Stazione di ricarica witty plus 1 x 22 kW
1/3L+N con presa T2S
- (NL) Installatie-instructies, zie pagina 8
Laadstation witty plus 1 x 22 kW 1/3L+N
met T2S socket

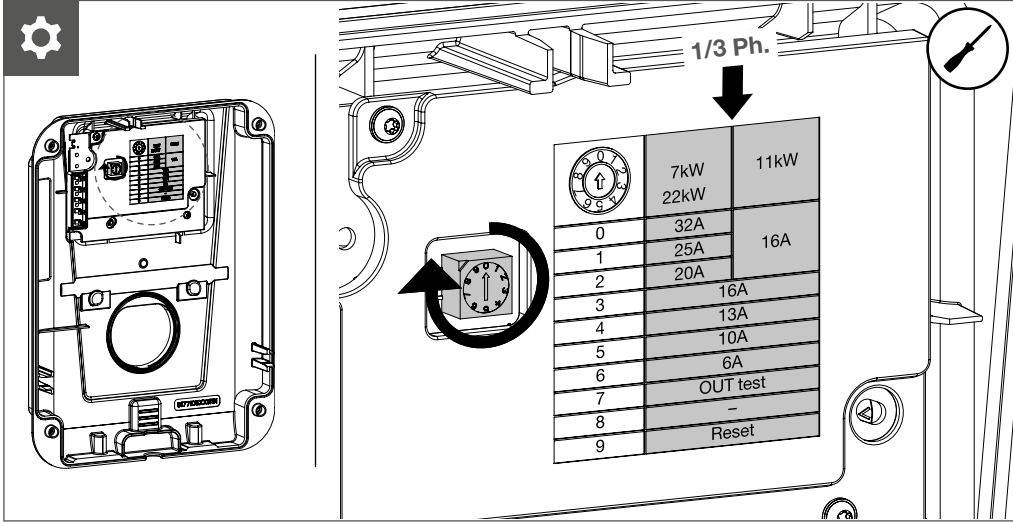
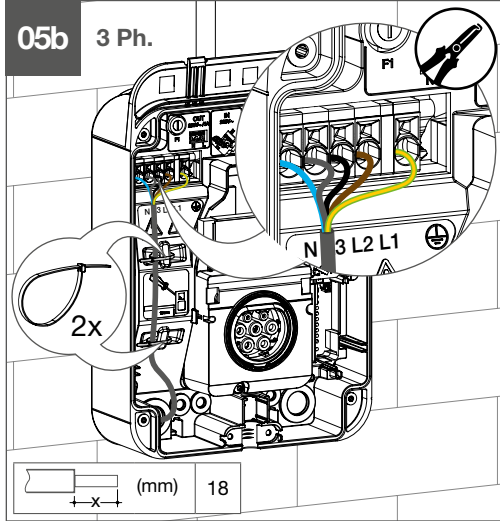
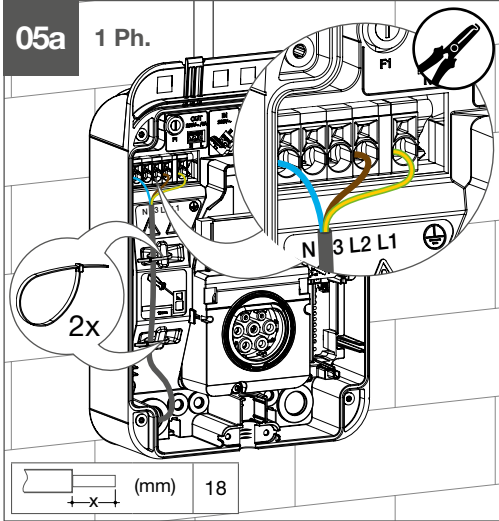
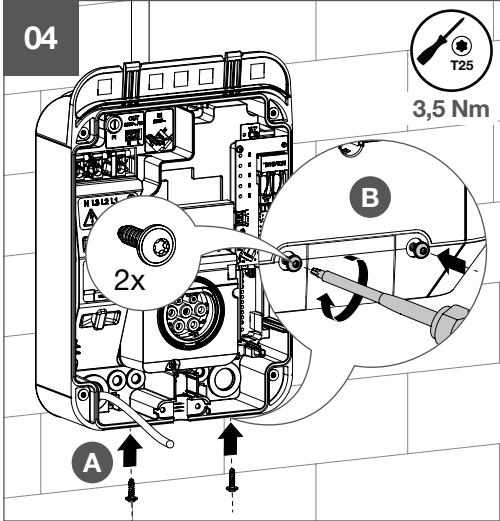
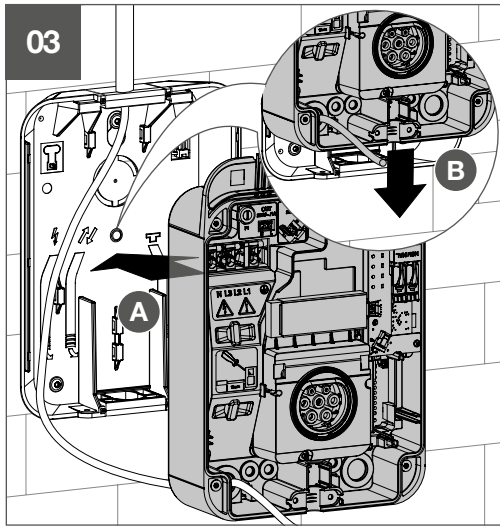
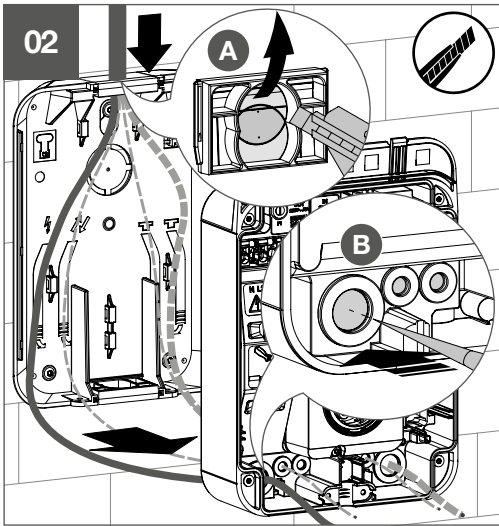
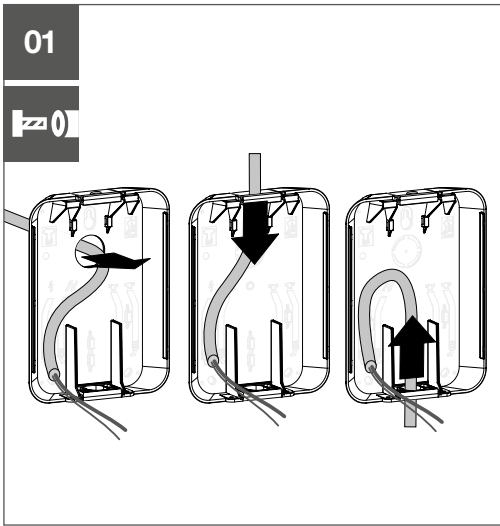
- (SV) Monteringsanvisningar, se sidan 9
Laddbox witty plus 1 x 22 kW 1/3F+N
med T2S-uttag
- (ES) Instrucciones de instalación, ver página 9
Punto de recarga witty plus 1 x 22 kW
1/3L+N con T2S
- (PT) Instruções de instalação, ver página 10
Posto de carregamento witty plus 1 x 22
kW 1/3L+N com tomada T2S
- (PL) Instrukcja instalacji, patrz strona 11
Stacja ładowania witty plus 1 x 22 kW
1/3L+N z gniazdem T2S
- (EL) Οδηγίες Εγκατάστασης, δείτε τη σελίδα 12
Σταθμός φόρτισης witty plus 1 x 22 kW
1/3L+N με υποδοχή T2S

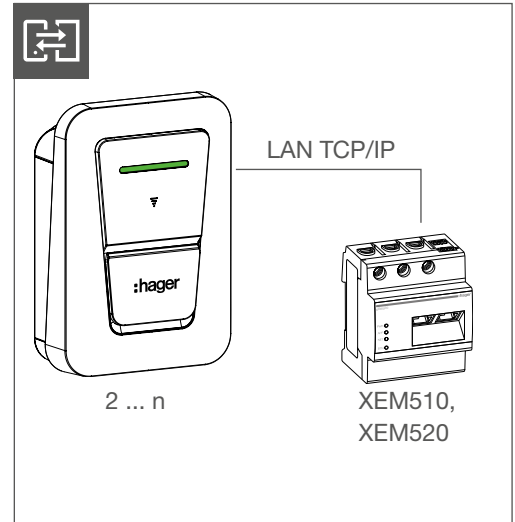
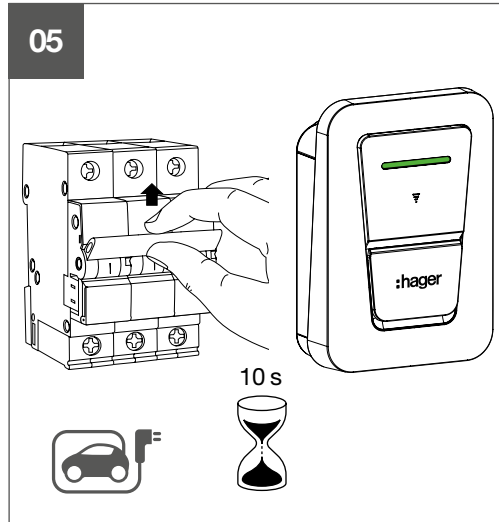
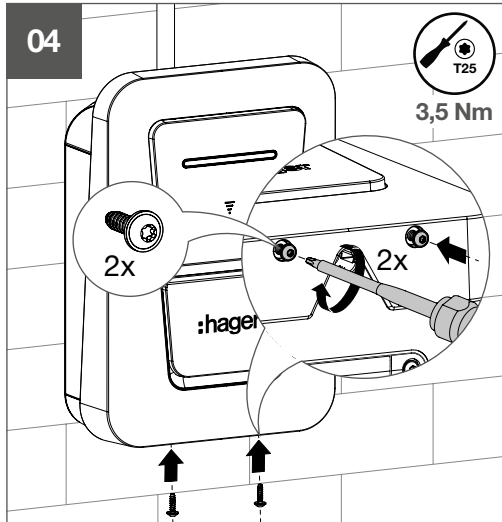
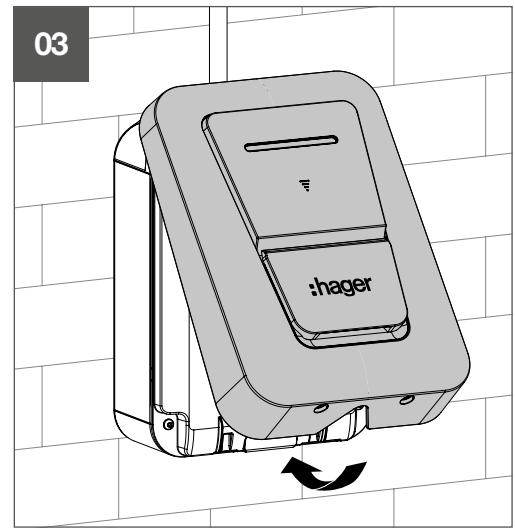
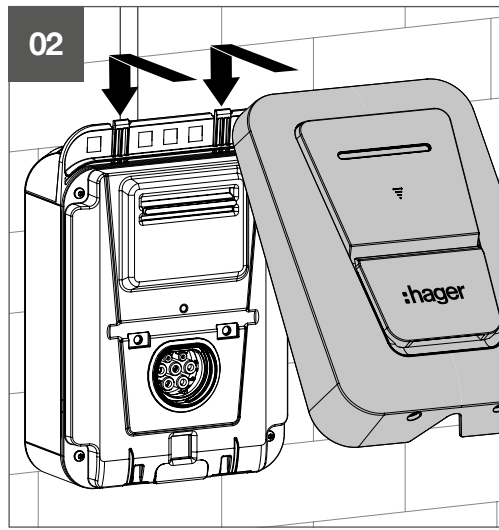
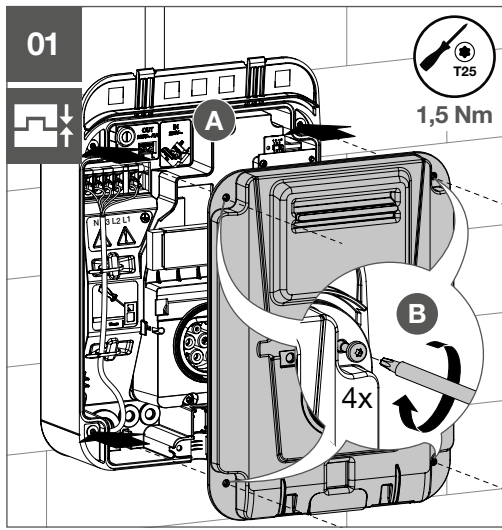


hgr.io/r/XVL122SLM









(EN)

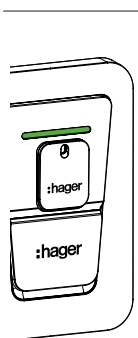
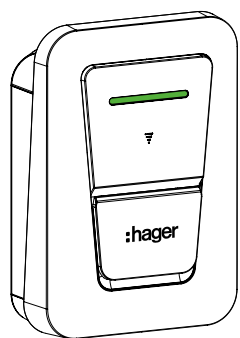
(FR)

(DE)

(IT)

(NL)

	Charging station ready	Borne de charge prêt	Ladestation bereit	Stazione di ricarica pronto	Laadstation gereed	
		Waiting mode	En attente	Warten Modus	Modalità di attesa	Wachtmodus
		Waiting for user approval	En attente de l'approbation de l'utilisateur	Warten auf Benutzerfreigabe	In attesa dell'approvazione dell'utente	Wachten op goedkeuring door gebruiker
		Charge	En charge	Laden	Ricarica in corso	Laden
		Error	Erreur	Fehler	Errore	Fout
	< 1 s	Reading the RFID card	Lecture de la carte RFID	Lesen der RFID-Karte	Letture della tessera RFID	De RFID-kaart lezen
	3 s ... 6 s	Force loading or return to the default setting	Charge forcée ou retour au réglage par défaut	Laden erzwingen oder zur Standardeinstellung zurückkehren	Forzare il caricamento o ripristinare l'impostazione predefinita	Forceer laden of keer terug naar de default-instelling
	> 6 s	Pairing mode	Mode d'appairage	Kopplungs-Modus	Modalità di accoppiamento	Koppel-modus



		Laddbox redo	Punto de recarga listo	Posto de carregamento pronto	stacja ładowania gotowy	Σταθμός φόρτισης Έτοιμο	
		Vänteläge	Modo de espera	Modo de espera	Tryb oczekiwania	Λειτουργία αναμονής	
		Väntar på godkännande av användaren	Esperando autorización de usuario	A aguardar autorização do utilizador	Oczekiwanie na autoryzację użytkownika	Αναμονή για εξουσιοδότηση χρήστη	
		Ladda	Carga	A carregar	Ładowanie	Φόρτιση	
		Fel	Error	Erro	Błąd	Error (Σφάλμα)	
	< 1 s		Läsning av RFID-kortet	Lectura de la tarjeta RFID	Ler o cartão RFID	Odczyt karty RFID	Ανάγνωση της κάρτας RFID
	3 s ... 6 s		Forcerad laddning eller återgå till standardläge	Forzar la carga o volver a la configuración por defecto	Forçar o carregamento ou regressar à predefinição	Wymus ładowanie lub przywróć ustawienia domyślne	Εξαναγκασμένη εκκίνηση φόρτισης ή επιστροφή στην προεπιλεγμένη ρύθμιση
	> 6 s		Parningsläge	Modo de emparejamiento	Modo de emparelhamento	Tryb parowania	Λειτουργία ζεύξης

EN Safety instructions



Electrical devices must only be installed and assembled by a qualified electrician in accordance with the relevant installation standards, guidelines, regulations, directives, safety and accident prevention directives of the country.

The recommendations and applicable standards for SELV circuits must be observed during installation and cable routing.

Failure to comply with these installation instructions may result in damage to the device, fire or other dangers.

These instructions are an integral component of the product and must be retained by the end user.



These brief instructions are not a substitute for the detailed installation instructions, which must be read thoroughly before installation (see QR code, page 01).

Symbol Meaning



Danger: risk of electric shock



Attention: symbol on the device. Refer to the instructions for more information



Alternating current



Earth protection terminal



Applies to Europe and Switzerland

Device components



- Mode 3 type T2S connector
- Terminal block for voltage supply line single-phase / three-phase
- Type of fuse
- Terminal output contact 220-240 V~, 1 A max.
- Terminal input contact 220-240 V~
-
- RJ45: Ethernet
- RJ45: Ethernet
- USB port
- Space for optional cards
- cable entries
- Meter (MID)
- Cable ties for strain relief
- Perforated covers for power and input/output cables (optional)
- Cable entry for optional cards

Installation



Danger

Electric shock when live parts are touched!

Electric shock can lead to death!

- Isolate all power before working on the device and cover any live parts in the vicinity of the product!
- Switch off all fuses and circuit breakers that can supply voltage to the charging station.

Explanation

Do not access any internal areas of this device other than those mentioned in these instructions and do not make any changes to the device. Failure to comply with this requirement will void your warranty claim. Improper intervention can cause damage to the electrical components. These products are designed so that these areas do not need to be accessed during commissioning or maintenance.

Technical specifications



Voltage (U_N) ... 220-240/380-415 V~ +10/-15% (3phase)
220-240 V~ +10/-15% (1phase)

Rated insulation voltage (U_N) 250/500 V~

Rated current (I_{NA}) 32 A

Rated impulse voltage (U_{imp}) 4 kV

Frequency (f_N) 50/60 Hz +/-1%

Overvoltage category III

Protection class I (earth connection)

Power consumption 5 W

Upstream circuit breaker (according to IEC 60898-1) C40 6 ... 10 kA,

Energy Limitation Class 3

Diagram for TN-S, TN-C-S, TT earth connections

Cable (copper) 2.5 ... 16 mm²

Integrated DC fault current monitoring 6 mA

Operating temperature -25 °C ... +50 °C

Storage temperature -35 °C ... +70 °C

Operating altitude max. 2000 m

Contamination level 3

Relative humidity 5% ... 95%

Protection class IP55, IK10

Dimensions (H x W x D) 368 x 255 x 150 mm

Weight 4.0 kg

RFID

Frequency band 13.553 ... 13.56 MHz

Radiated power 42 dBμA/m (at 13.56 MHz)

Bluetooth

Frequency band..... 2.402 ... 2.480 GHz
Max. radiated power..... 100 mW

Wi-Fi

Frequency band..... 2.412 ... 2.472 GHz
Max. radiated power..... 100 mW



Disposal of this product (collection point for waste electrical and electronic equipment). **(Applicable in the European Union and other European countries with separate collection systems).**

The adjacent symbol on a device or in the accompanying documents indicates that the device must not be disposed of with household waste at the end of its service life. As the inappropriate disposal of waste can harm the environment and health, you should separate the product from other waste and recycle it responsibly. In this way, you contribute to the sustainable reuse of material resources. Buyers should contact their retailer or local authority to find out how the product can be disposed of in an environmentally friendly manner. Commercial users should contact their suppliers and check the terms and conditions of the purchase contract. This product should not be mixed with other commercial waste for disposal.

Simplified EU declaration of conformity

Hereby, HagerEnergy GmbH declares that the radio equipment type charging station XVL122SLM is in compliance with Directive 2014/53/EU. The complete text of the EU declaration of conformity is available at the following Internet address: hager.com

Identification of vehicle compatibility



This document is not contractually binding and is subject to change without notice.

FR Consignes de sécurité



Les appareils électriques doivent être uniquement installés et montés par un électricien qualifié, conformément aux normes d'installation, aux instructions, aux réglementations, aux directives et aux prescriptions en matière de sécurité et de prévention des accidents en vigueur dans le pays.

Les recommandations et les normes applicables aux circuits SELV doivent être respectées lors de l'installation et de la mise en place des câbles.

Le non-respect de ces consignes d'installation peut engendrer des dommages sur l'appareil, des risques d'incendie ou autres dangers.

Ce mode d'emploi fait partie intégrante du produit et doit être conservé par l'utilisateur final.



Ce guide succinct ne remplace pas les instructions d'installation détaillées, qui doivent être lues attentivement avant l'installation (voir le code QR, page 01).

Symbole Signification



Danger: risque de choc électrique



Attention: symbole présent sur l'appareil. Reportez-vous à cette notice pour plus d'informations



Courant alternatif



Pince de mise à la terre



S'applique à l'Europe et à la Suisse

Composition de l'appareil



- 1 Prise de type T2S, mode 3
- 2 Bornier d'alimentation monophasé / triphasé
- 3 Fusible
- 4 Bornier contact de sortie 220-240 V~, 1 A max.
- 5 Bornier contact d'entrée 220-240 V~
- 6 -
- 7 RJ45 : Ethernet
- 8 RJ45 : Ethernet
- 9 Port USB
- 10 Emplacement pour cartes optionnelles
- 11 Entrées cable
- 12 Compteur (MID)
- 13 Collier de décharge de traction
- 14 Supports de fixation pour les câbles d'alimentation et d'entrée/sortie (en option)
- 15 Entrée de câble pour cartes optionnelles

Installation



Danger

Risque de choc électrique en cas de contact avec des pièces sous tension !
Un choc électrique peut entraîner la mort !

- Avant de travailler sur l'appareil, déconnectez tous les câbles de raccordement et protégez toutes les pièces conductrices avoisinantes !
- Déconnectez tous les fusibles et disjoncteurs pouvant alimenter la station de charge en tension.

Explication

N'accédez à aucune zone interne de l'appareil autre que celles mentionnées dans ces instructions et n'apportez aucune modification à l'appareil. Le non-respect de cette exigence annulera votre droit à la garantie. Toute intervention incorrecte peut endommager les composants électriques. Ces produits sont conçus sans nécessité d'accéder à ces zones lors de la mise en service ou de la maintenance.

Spécifications techniques



Tension (U_e).... 220-240/380-415 V~ +10/-15% (3phase)
220-240 V~ +10/-15% (1phase)
Tension nominale d'isolement (U_i) 250/500 V~
Courant nominal (I_{nb})..... 32 A
Tension nominale d'impulsion (U_{imp}) 4 kV
Fréquence (f_n)..... 50/60 Hz +/-1%
Catégorie de surtension III
Classe de protection I (mise à la terre)
Consommation électrique 5 W
Disjoncteur amont
(selon IEC 60898-1) C40 6 ... 10 kA,
Classe de limitation d'énergie 3

Schéma de liaisons à la terre TN-S, TN-C-S, TT
Câble (cuivre)..... 2,5 ... 16 mm²
Surveillance intégrée du courant de défaut.....
..... 6 mA ==
Température de fonctionnement -25 °C ... +50 °C
Température de stockage..... -35 °C ... +70 °C
Altitude de fonctionnement max. 2000 m
Degré de pollution 3
Humidité relative..... 5% ... 95%
Classe de protection IP55, IK10
Dimensions (H x L x P)..... 368 x 255 x 150 mm
Poids..... 4,0 kg

RFID

Bande de fréquence 13,553 ... 13,56 MHz
Puissance rayonnée 42 dBμA/m (à 13,56 MHz)

Bluetooth

Bande de fréquence 2,402 ... 2,480 GHz
Puissance rayonnée max. 100 mW

Wi-Fi

Bande de fréquence 2,412 ... 2,472 GHz
Puissance rayonnée max. 100 mW



Élimination de ce produit (point de collecte des déchets d'équipements électriques et électroniques). **(Applicable dans l'Union européenne et dans les pays européens disposant de systèmes de collecte sélective).**

Le symbole ci-contre figurant sur l'appareil ou dans les documents d'accompagnement indique que celui-ci ne doit pas être jeté avec les déchets ménagers à la fin de son cycle de vie. L'élimination inappropriée des déchets pouvant nuire à l'environnement et à la santé, il convient de séparer le produit des autres déchets et de le recycler de manière responsable. Vous contribuerez ainsi à promouvoir une réutilisation durable des ressources matérielles. Les acheteurs doivent contacter leur revendeur ou les autorités locales pour savoir comment le produit peut être éliminé dans le respect de l'environnement. Les utilisateurs professionnels doivent contacter leur fournisseur et vérifier les conditions générales du contrat d'achat. Ce produit ne doit pas être éliminé avec d'autres déchets commerciaux.

Déclaration UE de conformité simplifiée :

Hager Energy GmbH déclare par la présente que le type d'installation radio station de charge XVL122SLM est conforme à la directive 2014/53/UE. Le texte intégral de la déclaration de conformité CE est disponible à l'adresse Internet suivante : hager.com

Identification de la compatibilité du véhicule



Document non contractuel, soumis à modifications sans préavis.



Einbau und Montage elektrischer Geräte dürfen nur durch eine Elektrofachkraft gemäß den einschlägigen Installationsnormen, Richtlinien, Bestimmungen, Sicherheits- und Unfallverhaltensvorschriften des Landes erfolgen.

Die Empfehlungen und geltenden Standards für SELV-Stromkreise sind bei der Installation und Kabelverlegung zu berücksichtigen.

Bei Nichtbeachten der Installationshinweise können Schäden am Gerät, Brand oder andere Gefahren entstehen.

Diese Anleitung ist Bestandteil des Produktes und muss beim Endkunden verbleiben.



Diese Kurzanleitung ist kein Ersatz für die ausführliche Installationsanleitung, die vor der Installation vollständig zu lesen ist (siehe QR-Code, Seite 01).

Symbol Bedeutung



Gefahr: Gefahr eines elektrischen Schlages



Achtung: Symbol am Gerät. Weitere Informationen finden Sie in der Anleitung



Wechselstrom



Erdungsklemme



Gilt für Europa und die Schweiz

Gerätekomponenten



- ① Modus 3 Typ T2S Anschlussstecker
- ② Klemmenblock für Spannungszuleitung einphasig / dreiphasig
- ③ Sicherung
- ④ Klemme Ausgangskontakt 220-240 V~, 1 A max.
- ⑤ Klemme Eingangskontakt 220-240 V~
- ⑥ -
- ⑦ RJ45: Ethernet
- ⑧ RJ45: Ethernet
- ⑨ USB Anschluss
- ⑩ Platz für optionale Karten
- ⑪ Kabeleinführungen
- ⑫ Zähler (MID)
- ⑬ Kabelbinder für Zugentlastung
- ⑭ Lochblenden für Strom- und Ein-/Ausgangskabel (optional)
- ⑮ Kabeleinführung für optionale Karten

Installation



Gefahr

Elektrischer Schlag bei Berühren spannungsführender Teile!
Elektrischer Schlag kann zum Tod-führen!

- Vor Arbeiten am Gerät Anschlussleitungen freischalten und spannungsführende Teile in der Umgebung abdecken!
- Dabei alle Sicherungen und Leistungsschalter ausschalten, die eine Spannung zu der Ladestation führen können.

Erklärung

Nicht auf andere innere Bereiche dieses Geräts als die in dieser Anleitung erwähnten zugreifen, und keine Änderungen am Gerät vornehmen. Bei Nichtbeachtung dieses Verbots verfällt Ihr Anspruch auf Gewährleistung. Unsachgemäße Eingriffe können Schäden an den elektrischen Bauelementen hervorrufen. Diese Produkte sind so konzipiert, dass bei der Einrichtung oder Wartung auf diese Bereiche nicht zugegriffen werden muss.

Technische Merkmale



Spannung (U _n).....	220-240/380-415 V~ +10/-15% (3phase)
	220-240 V~ +10/-15% (1phase)
Bemessungsisolationsspannung (U _i).....	250/500 V~
Nennstrom (I _{nA}).....	32 A
Nenn-Stoßspannung (U _{imp})	4 kV
Frequenz (f _n).....	50/60 Hz +/-1%
Überspannungskategorie	III
Schutzklasse	I (Erdverbindung)
Leistungsaufnahme	5 W
Vorgeschalteter Schutz	Leitungsschutzschalter (gemäß IEC 60898-1) C40 6 ... 10 kA, Energiebegrenzungsklasse 3
Schema der Erdanschlüsse.....	TN-S, TN-C-S, TT
Kabel (Kupfer).....	2,5 ... 16 mm ²
Integrierte Gleichfehlerstromüberwachung	6 mA ==
Betriebstemperatur.....	-25 °C ... +50 °C
Lagertemperatur	-35 °C ... +70 °C
Max. Betriebshöhe	2000 m
Verschmutzungsgrad.....	3
Relative Feuchte.....	5% ... 95%
Schutzart, -klasse.....	IP55, IK10
Abmessungen (H x B x T)	368 x 255 x 150 mm
Gewicht	4,0 kg

RFID

Frequenzband.....	13,553 ... 13,56 MHz
Strahlungsleistung.....	42 dBµA/m (bei 13,56 MHz)

Bluetooth

Frequenzband.....	2,402 ... 2,480 GHz
Max. Strahlungsleistung	100 mW

WLAN

Frequenzband.....	2,412 ... 2,472 GHz
Max. Strahlungsleistung	100 mW



Entsorgung dieses Produkts (Sammelstelle für elektrische und elektronische Altgeräte). **(Anzuwenden in den Ländern der Europäischen Union und anderen europäischen Ländern mit einem separaten Sammelsystem).**

Das nebenstehende Symbol an einem Gerät oder in den Begleitdokumenten weist darauf hin, dass das Gerät am Ende seiner Lebensdauer nicht über den Hausmüll entsorgt werden darf. Da die unangemessene Entsorgung von Abfällen der Umwelt und der Gesundheit schaden kann, bitten wir Sie, das Produkt von anderen Abfällen zu trennen und verantwortungsbewusst zu recyceln. Auf diese Weise tragen Sie zur nachhaltigen Wiederverwendung von Materialressourcen bei. Käufer sollten sich bei ihrem Händler oder ihrer Stadt- bzw. Gemeindeverwaltung informieren, wie das Produkt umweltgerecht entsorgt werden kann. Gewerbliche Nutzer sollten sich an ihre Lieferanten wenden und die Bedingungen ihrer Kaufverträge einsehen. Dieses Produkt darf nicht zusammen mit anderem Gewerbemüll entsorgt werden.

Vereinfachte EU-Konformitätserklärung:

Hiermit erklärt HagerEnergy GmbH, dass der Funkanlantentyp Ladestation XVL122SLM der Richtlinie 2014/53/EU entspricht. Der vollständige Text der EU-Konformitätserklärung ist unter der folgenden

Internetadresse verfügbar: hager.com

Identifizierung der Fahrzeugkompatibilität



Dieses Dokument ist vertraglich nicht bindend und kann ohne Vorankündigung geändert werden.

IT **Istruzioni di sicurezza**



Le apparecchiature elettriche possono essere installate e assemblate esclusivamente da un elettricista qualificato in conformità con le norme pertinenti di installazione, i regolamenti, le direttive e le norme di sicurezza e prevenzione degli infortuni del Paese.

Durante l'installazione e la posa dei cavi è necessario rispettare le raccomandazioni e le norme applicabili per i circuiti SELV.

Il mancato rispetto delle istruzioni per l'installazione può provocare danni all'apparecchio, incendi o altri pericoli.

Le presenti istruzioni sono parte integrante del prodotto e devono essere conservate dall'utente finale.



Queste brevi istruzioni non sostituiscono le istruzioni dettagliate per l'installazione, che devono essere lette attentamente prima dell'installazione (vedere il codice QR, pagina 01).

Simbolo Significato



Pericolo: rischio di scossa elettrica



Attenzione: simbolo sull'apparecchio. Per maggiori informazioni, fare riferimento alle presenti istruzioni per l'uso



Corrente alternata



morsetto di messa a terra



Si applica a l'Europa e alla Svizzera

Componenti del dispositivo



- ① Connettore Tipo T2S, Modo 3
- ② Morsetti per linea di alimentazione monofase / trifase
- ③ fusibile
- ④ Contatto di uscita terminale 220-240 V~, 1 A max.
- ⑤ Contatto di ingresso terminale 220-240 V~
- ⑥ -
- ⑦ RJ45: Ethernet
- ⑧ RJ45: Ethernet
- ⑨ Porta USB
- ⑩ Slot per schede opzionali
- ⑪ Ingressi cavo
- ⑫ Contatore (MID)
- ⑬ Fascette per lo scarico della trazione
- ⑭ Copertura preforata per i cavi di alimentazione e di contatti ingresso/uscita (opzionale)
- ⑮ Ingresso cavi per schede opzionali



Pericolo

Sosce elettriche in caso di contatto con componenti sotto tensione! Una scossa elettrica può portare alla morte!

- Prima di svolgere lavori sul dispositivo, isolare tutte le linee di allacciamento e coprire i componenti sotto tensione nella zona circostante!
- Disattivare tutti i fusibili e gli interruttori che possono fornire tensione alla stazione di ricarica.

Spiegazione

Non accedere ad aree interne del dispositivo diverse da quelle indicate nelle presenti istruzioni e non apportare modifiche al dispositivo. La mancata osservanza di questo requisito invaliderà la richiesta di garanzia. Un intervento improprio può causare danni ai componenti elettrici. Questi prodotti sono progettati in modo da non dover accedere a queste aree durante la messa in funzione o la manutenzione.

Specifiche tecniche



Tensione (U _n).....220-240/380-415 V~ +10/-15% (trifase)	220-240 V~ +10/-15% (monofase)
Tensione nominale di isolamento(U _i)	250/500 V~
Corrente nominale (I _{na}).....	32 A
Tensione nominale ad impulso(U _{imp}).....	4 kV
Frequenza (f _n).....	50/60 Hz +/-1%
Categoria di sovratensione.....	III
Classe di protezione.....	I (messa a terra)
Consumo energetico.....	5 W
Interruttore di protezione a monte.....	6 mA
(secondo la norma IEC 60898-1) C40 6 ...	10 kA, Limitazione di energia Classe 3
Schema per i collegamenti a terra.....	TN-S, TN-C-S, TT
Cavo (rame)	2,5 ... 16 mm ²
Monitoraggio integrato della corrente di guasto.....	6 mA
Temperatura d'esercizio	-25 °C ... +50 °C
Temperatura di stoccaggio.....	-35 °C ... +70 °C
Altitudine di funzionamento max.....	2000 m
Livello di contaminazione.....	3
Umidità relativa.....	5% ... 95%
Grado di protezione.....	IP55, IK10
Dimensioni (A x L x P).....	368 x 255 x 150 mm
Peso.....	4,0 kg
RFID	
Banda di frequenza	13,553 ... 13,56 MHz
Potenza emessa	42 dBμA/m (a 13,56 MHz)
Bluetooth	
Banda di frequenza	2,402 ... 2,480 GHz
Potenza massima emessa.....	100 mW
Wi-Fi	
Banda di frequenza	2,412 ... 2,472 GHz
Potenza massima emessa.....	100 mW



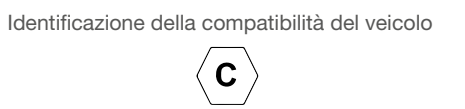
Smaltimento di questo prodotto (punto di raccolta dei rifiuti di apparecchiature elettriche ed elettroniche). (Applicabile nell'Unione Europea e in altri paesi europei con sistemi di raccolta differenziata).

Quando appare su un apparecchio o sui documenti a esso relativi, il simbolo opposto indica che l'apparecchio non deve essere smaltito insieme ai rifiuti domestici quando raggiunge la fine della sua vita utile. Per evitare danni all'ambiente o alla salute umana dovuti allo smaltimento incontrollato

dei rifiuti, separare questi prodotti dagli altri tipi di rifiuti e riciclati in modo responsabile. In questo modo contribuirete al riutilizzo sostenibile delle risorse materiali. Gli acquirenti devono contattare il proprio rivenditore o le autorità locali per sapere come smaltire il prodotto nel rispetto dell'ambiente. Le aziende sono invitate, invece, a contattare il proprio fornitore e a consultare quanto indicato nel contratto di acquisto dell'apparecchiatura. Questo prodotto non deve essere smaltito con altri rifiuti industriali.

Dichiarazione di conformità UE semplificata

Il sottoscritto, HagerEnergy GmbH dichiara che il sistema radio tipo stazione di ricarica XVL122SLM è conforme alla direttiva 2014/53/UE. Il testo completo della dichiarazione di conformità UE è disponibile al seguente indirizzo Internet: hager.com



Documento non contrattuale, soggetto a modifiche senza preavviso.

Veiligheidsinstructies



Elektrische apparaten mogen alleen worden geïnstalleerd en gemonteerd door een gekwalificeerde elektricien volgens de relevante installatienormen, voorschriften, richtlijnen, veiligheids- en ongevalpreventievoorschriften van het land.

Bij de installatie en het leggen van de kabels moeten de aanbevelingen en geldende normen voor SELV-circuits in acht worden genomen.

Het niet naleven van de instructies voor installatie kan leiden tot schade aan het apparaat, brand en andere gevaren.

Deze instructies vormen een integraal onderdeel van het product en moeten door de eindgebruiker worden bewaard.



Deze beknopte instructies zijn geen vervanging voor de gedetailleerde installatie-instructies, die grondig moeten worden gelezen vóór installatie (zie QR-code, pagina 01).

Symbol Betekenis



Gevaar: risico van elektrische schok



Let op: symbool op het apparaat. Refereer aan deze instructies voor meer informatie



Wisselstroom



Aardingsklem



Geldt voor Europa en Zwitserland

Onderdelen van het apparaat



- ① Mode 3 type T2S-connector
- ② Aansluitblok voor voedingsspanning enkelfasig / driefasig

- ③ Zekering
- ④ Klem uitgangcontact 220-240 V~, 1 A max.
- ⑤ Klem ingangcontact 220-240 V~
- ⑥ -
- ⑦ RJ45: Ethernet
- ⑧ RJ45: Ethernet
- ⑨ USB-poort
- ⑩ Sleuven voor optionele kaarten
- ⑪ Kabelinvoer
- ⑫ Meter (MID)
- ⑬ Kabelbinders voor trekbelasting
- ⑭ Geperforeerde afdekkingen voor voedings- en ingangs-/uitgangskabels (optioneel)
- ⑮ Kabeldoorvoer voor optionele kaarten

Installatie



Gevaar

Elektrische schok wanneer onder stroom staande onderdelen worden aangeraakt!

Een elektrische schok kan de dood tot gevolg hebben!

- Schakel de stroom uit voordat u aan het apparaat gaat werken en dek onder spanning staande delen in het gebied af!
- Schakel alle zekeringen en stroomonderbrekers uit die spanning kunnen leveren aan het laadstation.

Uitleg

Open geen andere interne delen van dit apparaat dan de delen die in deze instructies worden genoemd en breng geen wijzigingen aan in het apparaat. Als u hier niet aan voldoet, vervalt uw garantie. Verkeerd ingrijpen kan schade veroorzaken aan de elektrische onderdelen. Deze producten zijn zo ontworpen dat deze gebieden niet toegankelijk hoeven te zijn tijdens inbedrijfstelling of onderhoud.

Technische specificaties



Spanning (U _n).....	220-240/380-415 V~ +10/-15% (3phase)
	220-240 V~ +10/-15% (1phase)
Nominale isolatiespanning (U _i)	250/500 V~
Nominale stroom (I _{na}).....	32 A
Nominale impulsspanning (U _{imp}).....	4 kV
Frequentie (f _n).....	50/60 Hz +/-1%
Overspanningscategorie	III
Beschermingsklasse	I (aarde-aansluiting)
Energieverbruik.....	5 W
Opwaartse vermogensschakelaar.....	6 mA
(volgens IEC 60898-1) C40 6 ...	10 kA, Energiebeperking Klasse 3
Schema voor TN-S, TN-C-S, TT aardverbindingen	
Kabel (koper)	2,5 ... 16 mm ²
Geïntegreerde DC-foutstroombewaking	6 mA
Bedrijfstemperatuur.....	-25 °C ... +50 °C
Opslagtemperatuur.....	-35 °C ... +70 °C
Max. operationele hoogte.....	2000 m
Vervuilingsgraad	3
Relatieve luchtvochtigheid	5% ... 95%
Beschermingsklasse	IP55, IK10
Afmetingen (H x B x D)	368 x 255 x 150 mm
Gewicht	4,0 kg
RFID	
Frequentieband	13,553 ... 13,56 MHz
Uitgestraald vermogen.....	42 dBμA/m (bij 13,56 MHz)

Bluetooth

Frekventieband 2,402 ... 2,480 GHz
Max. uitgestraald vermogen 100 mW

Wifi

Frekventieband 2,412 ... 2,472 GHz
Max. uitgestraald vermogen 100 mW



Verwijdering van dit product (inzamelpunt voor afgedankte elektrische en elektronische apparatuur). **(Van toepassing in de Europese Unie en andere Europese landen met gescheiden inzamelingsystemen).**

Wanneer weergegeven op een apparaat of in de documenten die bij het apparaat horen, geeft het afgebeelde symbool aan dat het apparaat niet mag worden weggegooid bij huishoudelijk afval zodra het einde van zijn levensduur bereikt is. Omdat het verkeerd weggooid van afval schadelijk kan zijn voor het milieu en de gezondheid, moet u het product scheiden van ander afval en het op verantwoorde wijze recyclen. Zo draagt u bij aan een duurzaam hergebruik van grondstoffen. Copers moeten contact opnemen met hun winkelier of gemeente om te weten te komen hoe het product op een milieuvriendelijke manier kan worden weggegooid. Zakelijke gebruikers dienen contact op te nemen met hun leverancier en de algemene voorwaarden van het koopcontract te controleren. Dit product mag niet worden gemengd met ander afval voor verwijdering.

Vereenvoudigde EU-conformiteitsverklaring

Hager Energy GmbH verklaart hierbij dat het radiosysteem type laadstation XVL122SLM voldoet aan de richtlijn 2014/53/EU. De volledige tekst van de EG-conformiteitsverklaring is beschikbaar via het volgende internetadres: www.hager.com

Identificatie van voertuigcompatibiliteit



Dit document is niet bindend en kan zonder kennisgeving worden gewijzigd.

SV Säkerhetsanvisningar



Elektriska produkter får enbart installeras och monteras av en behörig elektriker i enlighet med gällande standarder, riktlinjer, bestämmelser och direktiv för installation samt säkerhets- och olycksförebyggande direktiv i landet.

Rekommendationerna och tillämpliga standarder för SELV-kretsar måste följas vid installation och kabeldragning.

Försummelse att följa dessa installationsanvisningar kan leda till skador på enheten, till brand eller andra risker.

Dessa instruktioner är en integrerad del av produkten och måste bevaras av slutanvändaren.



Dessa korta anvisningar ersätter inte de detaljerade monteringsanvisningarna, som måste läsas noggrant före monteringen (se QR-kod, sidan 01).

Symbol Innebörd



Fara: Risk för elektriska stötar



Observera: Symbol på enheten. Se dessa anvisningar för mer information



Växelström



Jordningsklämma



Gäller för Europa och Schweiz

Enhetsens komponenter



- 1 Mode 3 typ T2S-anslutning
- 2 Anslutningsplint för spänningsmatning enfas / trefas
- 3 Säkring
- 4 Utgångskontakt 220-240 V~, max. 1 A
- 5 Ingångskontakt för 220-240 V~
- 6 -
- 7 RJ45: Ethernet
- 8 RJ45: Ethernet
- 9 USB-port
- 10 Platser för utbyggnads kort
- 11 Kabelgenomföring
- 12 Mätare (MID)
- 13 Buntband för dragavlastning
- 14 Skydd för spänningsmatnings- och in-/utgångskablar (tillval)
- 15 Kabelgenomföring för tillvalskort

Montering



Fara

Elektrisk stöt när strömförande delar vidrörs!

En elektrisk stöt kan leda till dödsfall!

- Koppla bort all ström innan du arbetar på enheten och täck över alla spänningsförande delar i närheten av produkten!
- Slå ifrån alla säkringar och brytare som matar spänning till laddboxen.

Förklaring

Gå inte in i några andra delar av produkten än de som nämns i denna bruksanvisning och gör inga ändringar i produkten. Om du inte uppfyller detta krav kommer ditt garantianspråk att ogiltigförklaras. Felaktigt ingrepp kan orsaka skador på de elektriska komponenterna. Dessa produkter är konstruerade så att man inte behöver komma åt dessa områden vid driftsättning eller underhåll.

Tekniska specifikationer



Spänning (U_n) 220-240/380-415 V~ +10/-15% (3fas)
220-240 V~ +10/-15% (1fas)
Nominell isolationsspänning (U_i) 250/500 V~
Märkström (I_n) 32 A
Nominell impulsspänning (U_{imp}) 4 kV
Frekvens (f_n) 50/60 Hz +/-1%
Överspänningskategori III
Skyddsklass I (jordanslutning)
Energiförbrukning 5 W
Matande minibrytare
(enligt IEC 60898-1) C40 6 ... 10 kA,
Energibegränsning Klass 3
Schema för TN-S, TN-C-S, TT jordanslutningar
Kabel (koppar) 2,5 ... 16 mm²

Integrerad DC-felströmsövervakning 6 mA ==
Drifttemperatur -25 °C ... +50 °C
Förvaringstemperatur -35 °C ... +70 °C
Användningshöjd max. 2000 m
Föreningegrad 3
Relativ luftfuktighet 5% ... 95%
Skyddsklass IP55, IK10
Mått (H x B x D) 368 x 255 x 150 mm
Vikt 4,0 kg

RFID

Frekvensband 13,553 ... 13,56 MHz
Utstrålad effekt 42 dBμA/m (vid 13,56 MHz)

Bluetooth

Frekvensband 2,402 ... 2,480 GHz
Max. utstrålad effekt 100 mW

Wi-Fi

Frekvensband 2,412 ... 2,472 GHz
Max. utstrålad effekt 100 mW



Återvinning av denna produkt (insamlingsplats för avfall från elektrisk och elektronisk utrustning). (Gäller i EU-länder och andra europeiska länder med källsorteringssystem).

Den symbol som visas mitt emot indikerar att enheten inte får slängas bland hushållsavfallet när den når slutet av sin livslängd när den visas på en enhet eller i de dokument som följer med den. Eftersom olämplig avfallshantering kan skada miljön och hälsan bör du separera produkten från annat avfall och återvinna den på ett ansvarsfullt sätt. På så sätt bidrar du till hållbar återanvändning av materiella resurser. Köpare bör kontakta sin återförsäljare eller lokala myndighet för att ta reda på hur produkten kan kasseras på ett miljövänligt sätt. Företag: kontakta leverantören och kontrollera villkoren i köpeavtalet. Den här produkten får inte slängas med annat kommersiellt avfall.

Förenklad EU-försäkran om överensstämmelse

Hager Energy GmbH försäkrar härmed att radiosystemversionen Laddbox XVL122SLM överensstämmer med direktiv 2014/53/EU. Den fullständiga texten i EU-försäkran om överensstämmelse finns på följande webbadress: hager.com

Identifiering av fordonskompatibilitet



Detta dokument är inte kontraktensligt bindande och kan ändras utan förvarning.

ES Instrucciones de seguridad



Los dispositivos eléctricos solo los debe instalar y montar un electricista cualificado de acuerdo con los estándares de instalación, las directrices, los reglamentos, las directivas y la normativa de seguridad y de prevención de accidentes pertinentes del país.

Durante las operaciones de instalación y de tendido de los cables deben observarse las recomendaciones y normas aplicables a los circuitos SELV.

Si no se tienen en cuenta estas instrucciones de instalación, podría dañarse el dispositivo, producirse un incendio o generarse otros peligros.

Estas instrucciones constituyen un componente del producto y deben permanecer en posesión del usuario final.



Estas breves instrucciones no sustituyen a las instrucciones de instalación detalladas, que deben leerse detenidamente antes de proceder a la instalación (véase el código QR, página 01).

Símbolo Significado



Peligro: riesgo de choque eléctrico



Atención: símbolo en el dispositivo. Consulte estas instrucciones de utilización para más información



Corriente alterna



Puesta a tierra



Se aplica a Europa y Suiza

Componentes del dispositivo



- ① Toma tipo T2S, modo 3
- ② Regleta de bornes para línea de alimentación de tensión monofásica / trifásica
- ③ Fusible
- ④ Contacto de salida terminal 220-240 V~, 1 A máx.
- ⑤ Contacto de entrada terminal 220-240 V~
- ⑥ -
- ⑦ RJ45: Ethernet
- ⑧ RJ45: Ethernet
- ⑨ Puerto USB
- ⑩ Slot para tarjetas opcionales
- ⑪ entradas de cable
- ⑫ Contador (MID)
- ⑬ Bidas para aliviar la tensión
- ⑭ Tapas perforadas para cables de salida/entrada y potencia (opcional)
- ⑮ Entrada de cable para tarjetas electrónicas opcionales

Instalación



Peligro

Puede producirse una descarga eléctrica al tocar piezas bajo tensión. ¡Un choque eléctrico puede llevar a la muerte!

- Desconecte todas las fuentes de alimentación antes de manipular el equipo y cubra las partes con tensión en las proximidades del producto.
- Desconecte todos los fusibles e interruptores automáticos que puedan suministrar tensión al punto de recarga.

Explicación

No acceda a ninguna zona interna de este aparato distinta de las mencionadas en estas instrucciones y no realice ninguna modificación en el aparato. El incumplimiento de este requisito anulará la reclamación de garantía. Una intervención inadecuada puede dañar los componentes eléctricos. Estos productos están diseñados para que no sea necesario acceder a estas zonas durante la puesta en servicio o el mantenimiento.

Especificaciones técnicas



Tensión (U _n).....	220-240/380-415 V ~ +10/-15% (trifásico) 220-240 V~ +10/-15% (monofásico)
Tensión nominal de aislamiento (U _i)	250/500 V~
Corriente nominal (I _n).....	32 A
Tensión nominal de impulso (U _{imp}).....	4 kV
Frecuencia (f _n).....	50/60 Hz +/-1%
Categoría de sobretensión	III
Clase de protección	I (conexión a tierra)
Consumo eléctrico	5 W
Interruptor automático aguas arriba.....
	(Según IEC 60898-1) C40 6 ... 10 kA, Limitación de energía Clase 3
Sistema de conexiones a tierra	TN-S, TN-C-S, TT
Cable (cobre)	2,5 ... 16 mm ²
Supervisión integrada de la corriente de fallo
	6 mA =
Temperatura de funcionamiento.....	-25 °C ... +50 °C.
Temperatura de almacenamiento	-35 °C ... +70 °C.
Altitud máxima de funcionamiento.....	2000 m
Nivel de contaminación.....	3
Humedad relativa	5 % ... 95 %
Grado de protección	IP55, IK10
Dimensiones (Al x An x Pr)	368 x 255 x 150 mm
Peso.....	4,0 kg

RFID

Banda de frecuencia	13.553 ... 13.56 MHz
Potencia radiada.....	42 dBμA/m (a 13,56 MHz)

Bluetooth

Banda de frecuencia	2.402 ... 2.480 GHz
Potencia radiada máx.....	100 mW

Wi-Fi

Banda de frecuencia	2.412 ... 2.472 GHz
Potencia radiada máx.....	100 mW



Eliminación de este producto (punto de recogida de residuos de aparatos eléctricos y electrónicos). (Aplicable en la Unión Europea y otros países europeos con sistemas de recogida selectiva).

Cuando se muestra en un dispositivo o en los documentos adjuntos, el símbolo adjunto indica que el dispositivo no se puede eliminar con la basura doméstica al final de su vida útil. Dado que la eliminación inadecuada de residuos puede perjudicar al medio ambiente y a la salud, debe separar el producto de otros residuos y reciclarlo de forma responsable. De este modo, se contribuye a la reutilización sostenible de los recursos materiales. Los compradores deben ponerse en contacto con su minorista o con las autoridades locales para averiguar cómo puede eliminarse el producto de forma respetuosa con el medio ambiente. Las empresas deben ponerse en contacto con su proveedor y comprobar las condiciones del contrato de compra. Este producto no debe eliminarse junto con otros residuos comerciales.

Declaración de conformidad de la UE simplificada

Por la presente, HagerEnergy GmbH declara que el equipo de radio tipo punto de recarga XVL122SLM cumple la Directiva 2014/53/UE. El texto completo de la declaración de conformidad de la UE está disponible en la siguiente dirección de internet: hager.com

Identificación de la compatibilidad del vehículo



Este documento no es contractualmente vinculante y está sujeto a posibles cambios sin previo aviso.

PT Instruções de segurança



Os aparelhos elétricos têm de ser instalados e montados por um electricista qualificado, de acordo com as normas de instalação, orientações, regulamentos, diretivas e regulamentos de segurança e prevenção de acidentes relevantes do país.

As recomendações e as normas aplicáveis aos circuitos SELV devem ser respeitadas durante a instalação e o encaminhamento dos cabos.

O não cumprimento destas instruções de instalação pode resultar em danos no aparelho, incêndio ou outros perigos.

Estas instruções são uma parte integrante do produto e devem ser retidas pelo utilizador.



Estas breves instruções não substituem as instruções de instalação pormenorizadas, que devem ser lidas atentamente antes da instalação (ver código QR, página 01).

Símbolo Significado



Perigo: risco de choque elétrico



Atenção: símbolo no dispositivo. Consulte estas instruções para mais informação



Corrente alternada



Braçadeira de ligação à terra



Aplica-se a Europa e Suíça

Componentes do dispositivo



- ① Tomada tipo T2S, modo 3
- ② Bloco de terminais para a linha de alimentação de tensão monofásico / trifásico
- ③ Tipo de fusível (faca ou rosca)
- ④ Contacto de saída do terminal 220-240 V~, 1 A máx.
- ⑤ Contacto de entrada do terminal 220-240 V~
- ⑥ -
- ⑦ RJ45: Ethernet
- ⑧ RJ45: Ethernet
- ⑨ Porta USB
- ⑩ Slots para cartas opcionais
- ⑪ Entrada de cabo
- ⑫ Contador (MID)
- ⑬ Abraçadeiras para fixação de cabos
- ⑭ Tampas perfuradas para alimentação e cabos de entrada/saída (opcional)
- ⑮ Entrada de cabo para cartas opcionais

**Perigo**

Choque elétrico em caso de contacto com partes sob tensão!

Um choque elétrico pode causar a morte!

- Isole toda a alimentação elétrica e cubra todas as peças sob tensão na área, antes de efetuar trabalhos no aparelho!
- Desligue todos os fusíveis e disjuntores que possam fornecer tensão ao carregador.

Explicação

Não aceda a quaisquer áreas internas deste dispositivo para além das mencionadas nestas instruções e não efectue quaisquer alterações ao dispositivo. O não cumprimento deste requisito anulará o direito à garantia. Uma intervenção incorrecta pode provocar danos nos componentes eléctricos. Estes produtos foram concebidos para que não seja necessário aceder a estas zonas durante a colocação em funcionamento ou a manutenção.

Especificações técnicas

Tensão (U_n).....	220-240/380-415 V 10/15% (3fase)
	220-240 V 10/-15% (1 fase)
Tensão nominal de isolamento (U).....	250/500 V~
Corrente nominal (I_{nA}).....	32 A
Tensão nominal de impulso (U_{imp}).....	4 kV
Frequência (f).....	50/60 Hz e/-1%
Categoria de sobretensão.....	III
Grau de protecção.....	I (ligação à terra)
Consumo de energia.....	5 W
Disjuntor upstream.....	
(De acordo com a norma IEC 60898-1) C40 6 ... 10 kA,	
Limitação de energia Classe 3	
Diagrama para ligações à terra.....	TN-S, TN-C-S, TT
Cabo (cobre).....	2,5 ... 16 mm ²
Monitorização integrada da corrente de falha.....	
	6 mA \approx
Temperatura de funcionamento.....	-25°C ... +50°C
Temperatura de armazenamento.....	-35°C ... +70°C
Altitude de funcionamento máx.	2000 m
Grau de poluição.....	3
Humidade relativa.....	5% ... 95%
Classe de protecção	IP55, IK10
Dimensão (A x L x P).....	368 x 255 x 150 mm
Peso.....	4,0 kg
RFID	
Banda de frequência	13.553 ... 13.56 MHz
Potência radiada.....	42 dB μ A/m (a 13,56 MHz)
Bluetooth	
Banda de frequência	2.402 ... 2.480 GHz
Potência radiada máxima.....	100 mW
WLAN	
Banda de frequência	2.412 ... 2.472 GHz
Potência radiada máxima.....	100 mW



Eliminação deste produto (ponto de recolha de resíduos de equipamentos eléctricos e electrónicos). (Aplicável na União Europeia e noutros países europeus com sistemas de recolha separada).

Quando apresentado num dispositivo ou documentos que acompanham, o símbolo ao lado indica que o aparelho não pode ser eliminado com os resíduos domésticos quando chegar ao seu final de vida. Uma vez que a eliminação inadequada de resíduos pode prejudicar o ambiente e a saúde, deve separar

o produto de outros resíduos e reciclá-lo de forma responsável. Isto ajuda-o a promover a reutilização sustentável dos recursos materiais. Os compradores devem contactar o seu retalhista ou as autoridades locais para se informarem sobre a forma como o produto pode ser eliminado de forma ecológica. Os utilizadores comerciais devem contactar o seu fornecedor e consultar os termos e condições do contrato de compra. Este produto não deve ser misturado com os outros resíduos comerciais para eliminação.

Declaração de Conformidade da UE Simplificada

Pelo presente a HagerEnergy GmbH declara que o equipamento de rádio tipo posto de carregamento XVL122SLM está em conformidade com a Diretiva 2014/53/UE. O texto integral da declaração de conformidade da UE está disponível no seguinte endereço de internet: hager.com

Identificação de compatibilidade do veículo



Este documento não é contratualmente vinculativo e está sujeito a alterações sem aviso.

PL Instrukcja bezpieczeństwa

Urządzenia elektryczne muszą być instalowane i montowane wyłącznie przez wykwalifikowanego elektryka zgodnie z odpowiednimi normami instalacyjnymi, wytycznymi, przepisami, dyrektywami, przepisami bezpieczeństwa i zapobiegania wypadkom obowiązującymi w danym kraju.

Podczas instalacji i prowadzenia kabli należy przestrzegać zaleceń i obowiązujących norm dotyczących obwodów SELV.

Nieprzestrzeganie tych instrukcji podłączenia może spowodować uszkodzenie urządzenia, pożar lub inne niebezpieczeństwa.

Niniejsze instrukcje stanowią integralną część składową produktu i muszą zostać zachowane przez użytkownika końcowego.



Niniejsza krótka instrukcja nie zastępuje szczegółowej instrukcji montażu, którą należy dokładnie przeczytać przed instalacją (patrz kod QR, strona 01).

Symbol **Znaczenie**



Niebezpieczeństwo: ryzyko porażenia prądem elektrycznym



Uwaga: symbol na urządzeniu. Zapoznaj się z tymi instrukcjami, aby uzyskać więcej informacji



Prąd przemienny



Zacisk uziemiający



Obejmuje Europę i Szwajcarię

Komponenty urządzenia

- ① złącze typ T2S, mode 3,
- ② Blok zacisków dla linii zasilającej jednofazowy / trójfazowy
- ③ Rodzaj bezpiecznika
- ④ Zacisk wyjściowy 220-240 V~, maks. 1 A.
- ⑤ Zacisk wejściowy 220-240 V~
- ⑥ -
- ⑦ RJ45: Ethernet
- ⑧ RJ45: Ethernet
- ⑨ Port USB
- ⑩ Gniazda na opcjonalne karty
- ⑪ Przepust przewodowy
- ⑫ Miernik (MID)
- ⑬ Opaski kablowe do odciążania
- ⑭ Pokrywa perforowana na przewody zasilania i wejściowe/wyjściowe (opcjonalne)
- ⑮ Otwór na przewody dla kart opcjonalnych

Montaż**Niebezpieczeństwo**

Porażenie elektryczne w wyniku dotknięcia części pod napięciem! Porażenie elektryczne może doprowadzić do śmierci!

- Przed rozpoczęciem prac przy urządzeniu należy odłączyć całe zasilanie i zakryć wszystkie części znajdujące się pod napięciem!
- Wyłącz wszystkie bezpieczniki i wyłączniki automatyczne, które mogą dostarczać napięcie do stacji ładowania.

Opis

Nie należy uzyskiwać dostępu do żadnych wewnętrznych obszarów urządzenia innych niż wymienione w niniejszej instrukcji i nie należy dokonywać żadnych zmian w urządzeniu. Niespełnienie tego wymogu spowoduje unieważnienie roszczenia gwarancyjnego. Nieprawidłowa interwencja może spowodować uszkodzenie elementów elektrycznych. Produkty te zostały zaprojektowane tak, aby dostęp do tych obszarów nie był konieczny podczas uruchamiania lub konserwacji.

Dane techniczne

Napięcie (U_n).....	220-240/380-415 V~ +10/-15% (3faza)
	220-240 V~ +10/-15% (1faza)
Znamionowe napięcie izolacji (U).....	250/500 V~
Prąd znamionowy (I_{nA}).....	32 A
Napięcie znamionowe udarowe wytrzymałowe (U_{imp}) ...	
	4 kV
Częstotliwość (f_n).....	50/60 Hz +/-1%
Kategoria przepięciowa.....	III
Klasa ochrony.....	I (uziemiaenie)
Pobór mocy.....	5 W
Parametry zabezpieczenia poprzedzającego.....	
	(Zgodnie z IEC 60898-1-1) C40 6 ... 10 kA,
	Klasa ograniczenia energii 3
Schemat połączeń uziemiających.....	TN-S, TN-C-S, TT
Kabel (miedź).....	2,5 ... 16 mm ²
Wbudowana ochrona przed prądem różnicowym.....	
	6 mA \approx
Temperatura pracy.....	-25°C ... +50°C
Temperatura przechowywania.....	-35°C ... +70°C
Wysokość miejsca instalacji maks.	2000 m
Stopień zanieczyszczenia.....	3
Wilgotność względna	5% ... 95%
Klasa ochrony według	IP55, IK10

Wymiary (wys. x szer. x gł.)368 x 255 x 150 mm
Masa..... 4,0 kg

RFID

Pasma częstotliwości 13,553 ... 13,56 MHz
Moc promieniowania 42 dBμA/m (przy 13,56 MHz)

Bluetooth

Pasma częstotliwości 2,402 ... 2,480 GHz
Maks. moc promieniowania 100 mW

WLAN

Pasma częstotliwości 2,412 ... 2,472 GHz
Maks. moc promieniowania 100 mW



Utylizacja tego produktu (punkt zbiórki zużytego sprzętu elektrycznego i elektronicznego). (Dotyczy Unii Europejskiej i innych krajów europejskich z systemami selektywnej zbiórki odpadów).

Umieszczony na urządzeniu lub dołączonych do niego dokumentach symbol wskazuje, że urządzenie nie może być wyrzucane wraz z odpadami z gospodarstwa domowego po zakończeniu okresu eksploatacji. Ponieważ niekontrolowana utylizacja odpadów może zaszkodzić środowisku i zdrowiu ludzkiemu, produkt należy oddzielić od odpadów innego rodzaju i poddać recyklingowi w odpowiedzialny sposób. W ten sposób przyczyniasz się do zrównoważonego ponownego wykorzystania zasobów materialnych. Kupujący powinni skontaktować się ze sprzedawcą lub lokalnymi władzami, aby dowiedzieć się, w jaki sposób można pozbyć się produktu w sposób przyjazny dla środowiska. Użytkownicy biznesowi powinni skontaktować się ze swoim dostawcą i sprawdzić warunki umowy zakupu. Tego produktu nie należy mieszać z innymi odpadami komercyjnymi przeznaczonymi do usunięcia.

Skrócona Deklaracja zgodności UE

Niżej podpisany podmiot, HagerEnergy GmbH, oświadcza, że wyposażenie radiowe stacji ładowania typ XLV122SLM jest zgodne z dyrektywą 2014/53/UE. Pełny tekst Deklaracji zgodności UE jest dostępny na stronie internetowej: hager.com

Identyfikacja kompatybilności pojazdu



Niniejszy dokument nie jest umownie wiążący i może ulec zmianie bez powiadomienia.

EL Oδηγίες ασφάλειας



Η εγκατάσταση και συναρμολόγηση ηλεκτρικών συσκευών επιτρέπεται να εκτελούνται αποκλειστικά από επαγγελματίες ηλεκτρολόγο μηχανικό σύμφωνα με τα ισχύοντα σχετικά πρότυπα εγκατάστασης, κατευθυντήριες γραμμές, κανονισμούς, οδηγίες, οδηγίες ασφάλειας και πρόληψης ατυχημάτων της χώρας.

Κατά την εγκατάσταση και τη δρομολόγηση των καλωδίων πρέπει να τηρούνται οι συστάσεις και τα ισχύοντα πρότυπα για τα κυκλώματα SELV.

Η μη συμμόρφωση με αυτές τις οδηγίες εγκατάστασης μπορεί να προκαλέσει ζημιά στη συσκευή, πυρκαγιά ή άλλους κινδύνους.

Αυτές οι οδηγίες αποτελούν αναπόσπαστο μέρος του προϊόντος και πρέπει να φυλάσσονται από τον τελικό χρήστη.



Οι παρούσες σύντομες οδηγίες δεν υποκαθιστούν τις λεπτομερείς οδηγίες εγκατάστασης, οι οποίες πρέπει να διαβαστούν προσεκτικά πριν από την εγκατάσταση (βλέπε κωδικό QR, σελίδα 01).

Σύμβολο Σημασία



Κίνδυνος τραυματισμού ατόμων λόγω ηλεκτροπληξίας



Προσοχή στους κινδύνους ζημιάς της συσκευής



Εναλλασσόμενο ρεύμα



Σφικκτήρας γείωσης



Ισχύει για ολόκληρη την Ευρώπη και την Ελβετία

Εξαρτήματα συσκευής



- 1) Λειτουργία 3 Τύπος T2S
- 2) Μπλοκ ακροδεκτών για γραμμή τροφοδοσίας τάσης μονοφασικό / τριφασικό
- 3) Τύπος ασφάλειας
- 4) Επαφή εξόδου θερματικού 220-240 V~, 1 A max.
- 5) Επαφή εισόδου θερματικού 220-240 V~
- 6) -
- 7) RJ45: Ethernet
- 8) RJ45: Ethernet
- 9) Θύρα USB
- 10) Χώρος για προαιρετικές κάρτες
- 11) είσοδος καλωδίου
- 12) Μετρητής (MID)
- 13) Δεματικά καλωδίων για συγκράτηση καλωδίων
- 14) Κλέμα τροφοδοσίας και εισόδου/εξόδου (προαιρετική)
- 15) Κλεμα v για προαιρετικές κάρτες

Εγκατάσταση



Κίνδυνος

Κίνδυνος ηλεκτροπληξίας σε περίπτωση επαφής με μέρη υπό τάση! Η ηλεκτροπληξία μπορεί να οδηγήσει στον θάνατο!

- Μονώστε όλα τα καλώδια σύνδεσης πριν από την εκτέλεση εργασιών στη συσκευή και καλύψτε όλα τα υπό τάση μέρη στον χώρο!
- Απενεργοποιήστε όλες τις ασφάλειες και τους διακόπτες κυκλώματος που μπορούν να τροφοδοτήσουν τάση στο σταθμό φόρτισης.

Εξήγηση

Δεν επιτρέπεται η πρόσβαση σε εσωτερικές περιοχές αυτής της συσκευής, εκτός από αυτές που αναφέρονται στις παρούσες οδηγίες και η πραγματοποίηση αλλαγών στη συσκευή. Η μη συμμόρφωση με αυτή την απαίτηση θα ακυρώσει την αξιωσή σας για εγγύηση. Η ακατάλληλη παρέμβαση μπορεί να προκαλέσει βλάβη στα ηλεκτρικά εξαρτήματα. Τα προϊόντα αυτά έχουν σχεδιαστεί έτσι ώστε να μην απαιτείται πρόσβαση στις περιοχές αυτές κατά τη διάρκεια της θέσης σε λειτουργία ή της συντήρησης.

Τεχνικές προδιαγραφές



Τάση (U₀) 220-240/380-415 V~ +10/-15% (3phase)
220-240 V~ +10/-15% (1phase)
Ονομαστική τάση μόνωσης (U₀) 250/500 V~
Ονομαστικό ρεύμα (I_n) 32 A
Ονομαστική κρουστική τάση (U_{imp}) 4 kV
Συχνότητα (f₀) 50/60 Hz +/-1%
Κατηγορία υπέρτασης III
Κλάση προστασίας I (με αγωγό γείωσης)
Κατανάλωση ισχύος 5 W
Γενικός ασφαλειοδιακόπτης
(σύμφωνα με το IEC 60898-1) C40 6 ... 10 kA,

Ενεργειακός περιορισμός Κατηγορία 3
Διάγραμμα για συνδέσεις γείωσης TN-S, TN-C-S, TT
Καλώδιο (χαλκός) 2,5 ... 16 mm²
Ενσωματωμένη παρακολούθηση ρεύματος σφάλματος

..... 6 mA =
Θερμοκρασία αποθήκευσης: -25°C ... +50°C
Θερμοκρασία αποθήκευσης: -35°C ... +70°C
Υψόμετρο λειτουργίας max. 2000 m
Επίπεδο μόλυνσης 3
Σχετική υγρασία 5 % ... 95 %
Κλάση προστασίας σύμφωνα με IP55, IK10
Διαστάσεις (Π x Υ x Β) 368 x 255 x 150 mm
Βάρος 4,0 kg

RFID

Ζώνη συχνότητων 13.553 ... 13.56 MHz
Ισχύς ακτινοβολίας 42 dBμA/m (στα 13,56 MHz)

Bluetooth

Ζώνη συχνότητων 2.402 ... 2.480 GHz
Μέγ. ακτινοβόλουμένη ισχύς 100 mW

Wi-Fi

Ζώνη συχνότητων 2.412 ... 2.472 GHz
Μέγ. ακτινοβόλουμένη ισχύς 100 mW



Απόρριψη αυτού του προϊόντος (σημείο συλλογής αποβλήτων ηλεκτρικού και ηλεκτρονικού εξοπλισμού). (Εφαρμόζεται στην Ευρωπαϊκή Ένωση και σε άλλες ευρωπαϊκές χώρες με ξεχωριστά συστήματα συλλογής).

Όταν αυτό το σύμβολο εμφανίζεται πάνω σε μια συσκευή ή στα συνοδευτικά της έγγραφα, σημαίνει ότι η συσκευή δεν πρέπει να απορριφθεί με τα οικιακά απορρίμματα όταν φτάσει στο τέλος της διάρκειας ζωής της. Καθώς η ακατάλληλη απόρριψη των αποβλήτων μπορεί να βλάψει το περιβάλλον και την υγεία, θα πρέπει να διαχωρίζετε το προϊόν από τα άλλα απόβλητα και να το ανακυκλώνετε υπεύθυνα. Με αυτόν τον τρόπο προάγετε τη βιώσιμη επαναχρησιμοποίηση των υλικών πόρων. Οι αγοραστές θα πρέπει να επικοινωνήσουν με τον έμπορο λιανικής πώλησης ή τις τοπικές αρχές για να μάθουν πώς το προϊόν μπορεί να απορριφθεί με τρόπο φιλικό προς το περιβάλλον. Οι επαγγελματίες χρήστες θα πρέπει να απευθύνονται στον προμηθευτή τους και να ελέγχουν τους όρους και τις προϋποθέσεις του συμβολαίου αγοράς. Αυτό το προϊόν δεν πρέπει να αναμειγνύεται με άλλα εμπορικά απόβλητα για απόρριψη.

Απλοποιημένη Δήλωση Συμμόρφωσης της ΕΕ

Με την παρούσα επισήμανση, η Hager Controls δηλώνει ότι αυτό το είδος ραδιοεξοπλισμού WiFi-dongle συμμορφώνεται με την Οδηγία 2014/53/ΕΕ. Το πλήρες κείμενο της Δήλωσης Συμμόρφωσης της ΕΕ είναι διαθέσιμο στην ακόλουθη διεύθυνση στο διαδίκτυο: hager.com

Προσδιορισμός συμβατότητας για οχήματα



Αυτό το έγγραφο δεν είναι συμβατικά δεσμευτικό και μπορεί να τροποποιηθεί χωρίς προειδοποίηση.