

# Tekniskt datablad

Takledningshållare 165 MBG– för horisontaltak, svart, med betong

Artikelnummer: 5218700



- sluten form med botten
- med dubbla kabelhållare
- fyllnadsvikt 1 kg (frostbeständig betong)
- skal av polyetylen, svart, UV-tålig och väderbeständig
- polyamid PA 6-botten, svart, UV-tålig och väderbeständig
- botten kan användas på nästan alla taksystem (bitumen, PVC)
- typer 165 MBG ...: Förpackad i foliepåse

**PA/PE** Polyamid/polyetylen

## Huvuddata

Artikelnummer	5218700
Typ	165 MBG-8-10
Beteckning 1	Takledningshållare
Beteckning 2	för horisontaltak
Tillverkare:	OBO
Dimension	8-10mm
Färg	svart
Material	Polyamid/polyetylen
Minsta förpackningsenhet	12
Förpackningsenhet	Styck
Vikt	97,22 kg
Viktenhet	kg/100 par
CO2-avtryck (GWP) från vagga till grind	0,4786 kg CO2e / 1 Styck

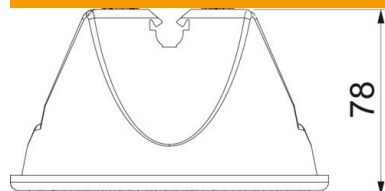
# Tekniskt datablad

Takledningshållare 165 MBG– för horisontaltak, svart, med betong

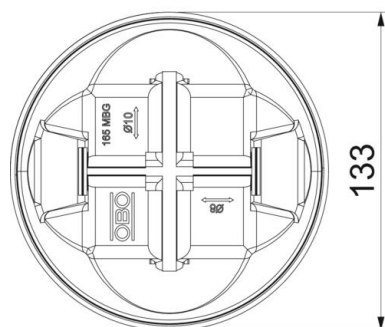
Artikelnummer: 5218700



## Mått



Längd 133,5 mm



## Teknisk data

Användning	Horisontaltak
Fäste ledare	med klippfäste
Ledardiameter max.	10
Ledardiameter min.	8
Monteringstyp	övriga
inpassning	Rd 8-10 mm
Spännvidd D max.	10 mm
Spännvidd D min.	8 mm
Material hållare	Plast
Material balk	Betong