

RELATIONSHANDLING 2016-04-25

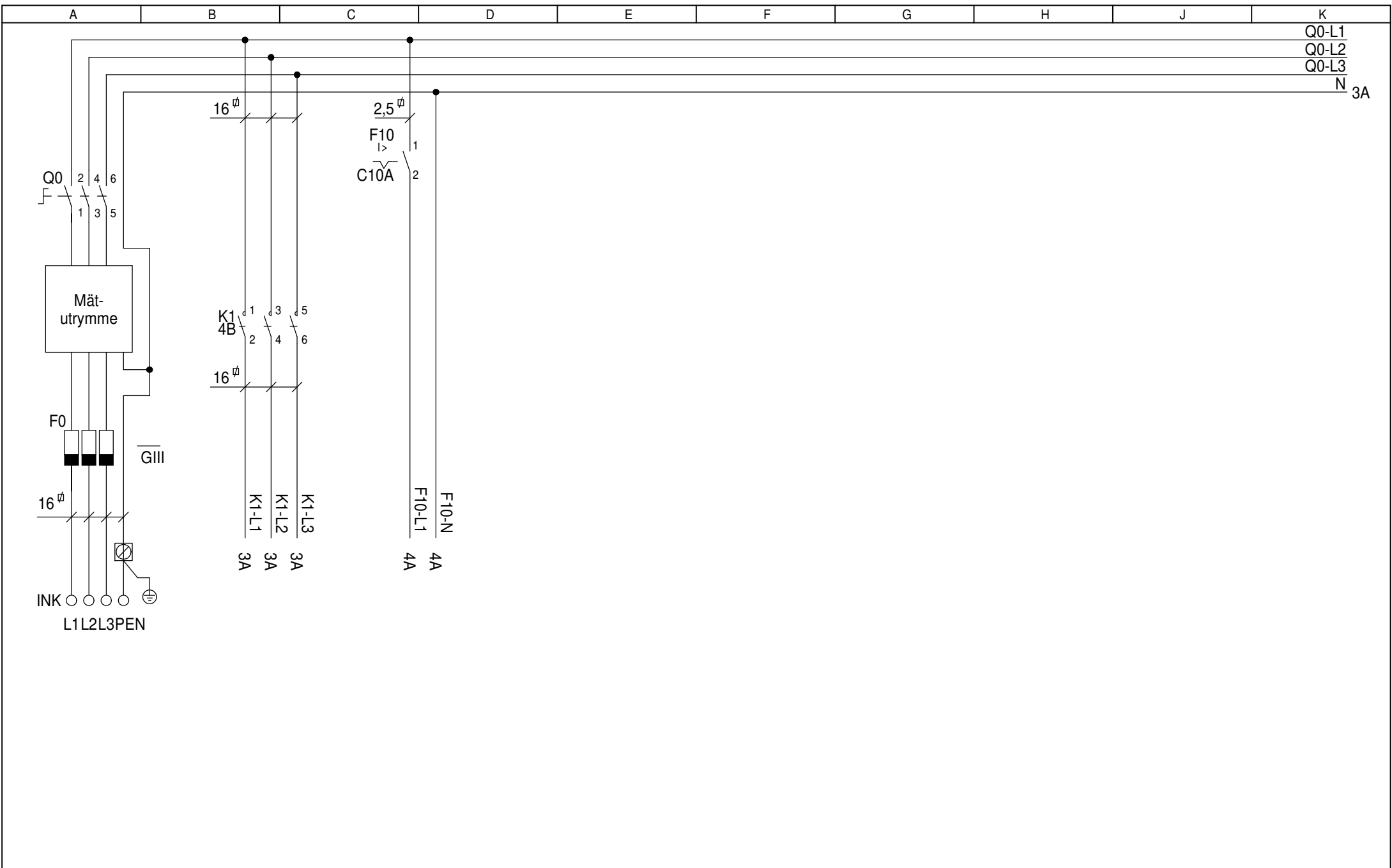
Gatubelysnings-skåp
 E-GBK 63.06
 63A/TN-C-S/IP34D
 Frontlayout



ENSTO SWEDEN AB
 Västberga Allé 5
 126 30 Hägersten
 Telefon: 08 - 556 309 00
 Stitec: 0371 - 565 000

DATUM	2016-04-25	BLAD	1
KONSTRUKTÖR	M.S	NÄSTA BLAD	2
RITNINGSNUMMER	0738327	ANTAL	1

REV	DATUM	REV	DATUM
PM5	2019-12-06		

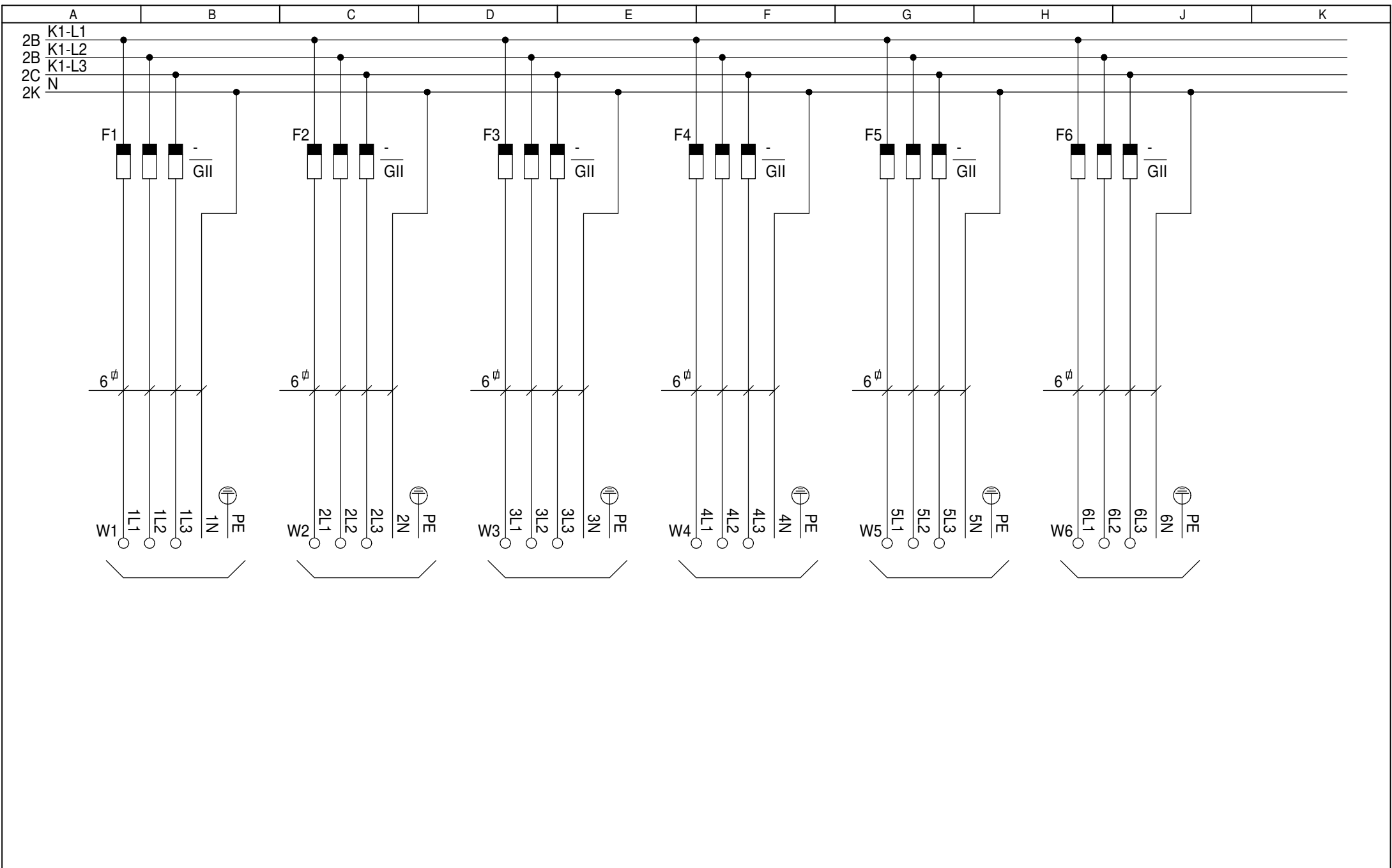


RELATIONSHANDLING 2016-04-25			
REV PM5	DATUM 2019-12-06	REV	DATUM

Gatubelysnings-skåp
E-GBK 63.06
63A/TN-C-S/IP34D
Kretsschema

ENSTO ENSTO SWEDEN AB
Västberga Allé 5
126 30 Hägersten
Telefon: 08 - 556 309 00
Stitec: 0371 - 565 000

DATUM 2016-04-25	BLAD 2
KONSTRUKTÖR M.S	NÄSTA BLAD 3
RITNINGSNUMMER 0738327	ANTAL 1



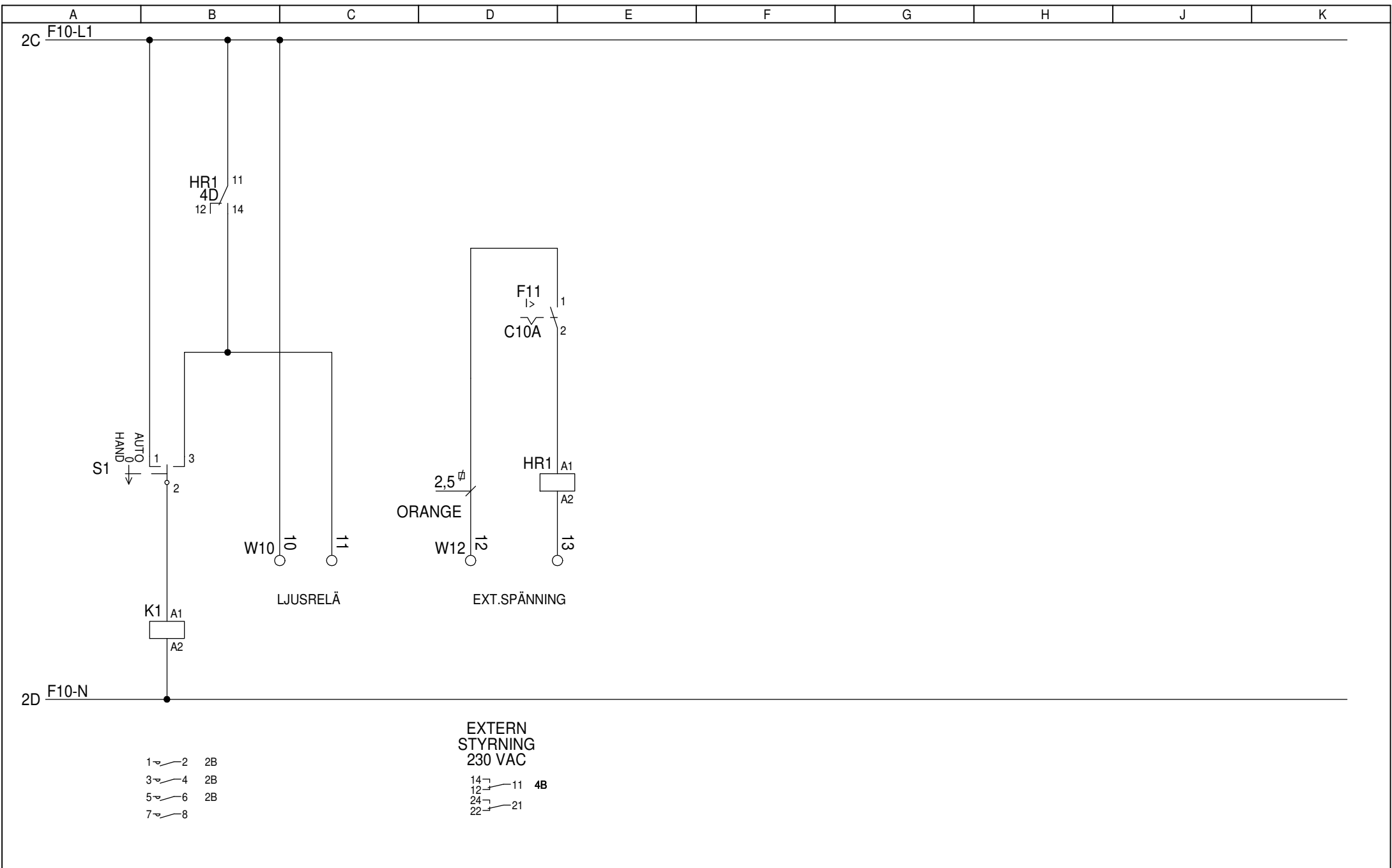
RELATIONSHANDLING 2016-04-25			
REV PM5	DATUM 2019-12-06	REV	DATUM

Gatubelysnings-skåp
 E-GBK 63.06
 63A/TN-C-S/IP34D
 Kretsschema



ENSTO SWEDEN AB
 Västberga Allé 5
 126 30 Hägersten
 Telefon: 08 - 556 309 00
 Stitec: 0371 - 565 000

DATUM 2016-04-25	BLAD 3
KONSTRUKTÖR M.S	NÄSTA BLAD 4
RITNINGSNUMMER 0738327	ANTAL 1



RELATIONSHANDLING 2016-04-25			
REV	DATUM	REV	DATUM
PM5	2019-12-06		

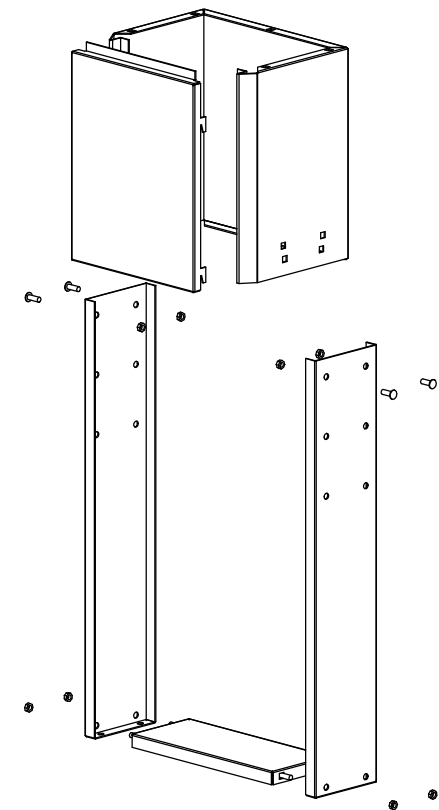
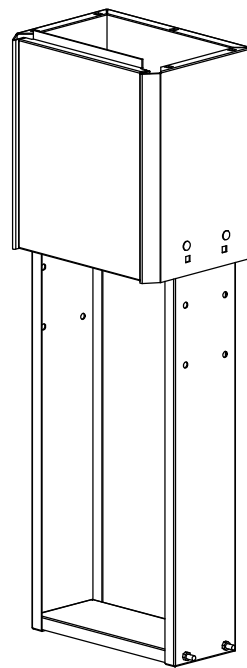
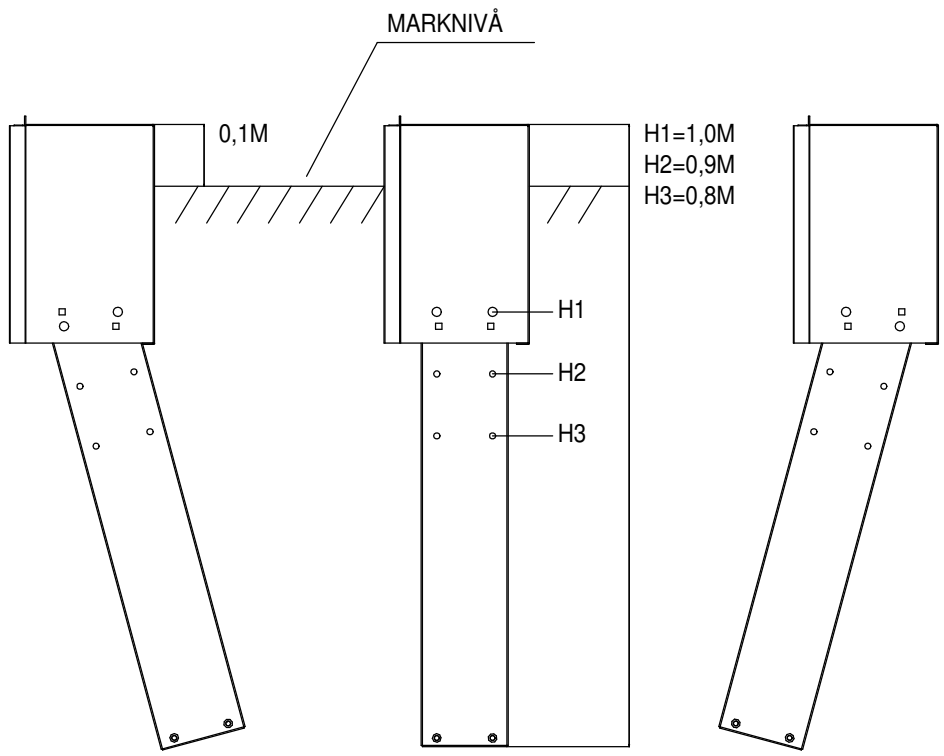
Gatubelysnings-skåp
 E-GBK 63.06
 63A/TN-C-S/IP34D
 Kretsschema



ENSTO SWEDEN AB
 Västberga Allé 5
 126 30 Hägersten
 Telefon: 08 - 556 309 00
 Stitec: 0371 - 565 000

DATUM	2016-04-25	BLAD	4
KONSTRUKTÖR	M.S	NÄSTA BLAD	5
RITNINGNUMMER	0738327	ANTAL	1

MONTERINGSINSTRUKTIONER FÖR MARKFUNDAMENT TYP ES-MF



RELATIONSHANDLING 2016-04-25

Gatubelysningsskåp
E-GBK 63.06
63A/TN-C-S/IP34D
Anvisningar



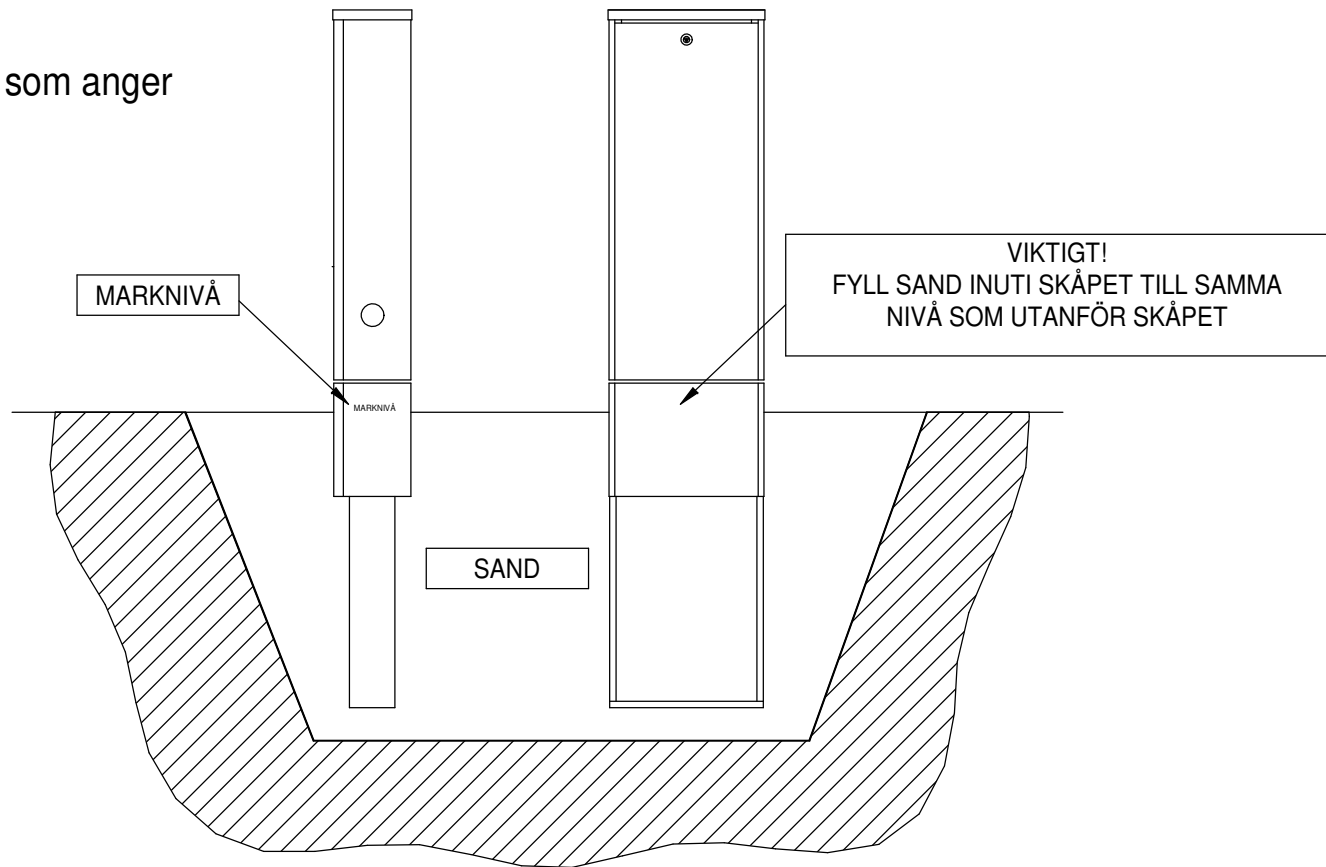
ENSTO SWEDEN AB
Västberga Allé 5
126 30 Hägersten
Telefon: 08 - 556 309 00
Stitec: 0371 - 565 000

DATUM	2016-04-25	BLAD	7
KONSTRUKTÖR	M.S	NÄSTA BLAD	8
RITNINGNUMMER	0738327	ANTAL	1

REV	DATUM	REV	DATUM
PM5	2019-12-06		

Nedgrävning

För att uppnå optimal livslängd skall området närmast skåpet fyllas med sand, så att vatten kan ledas bort. För att säkerställa en effektiv dränering och minsta möjliga markfukt rekommenderar vi minst 30 cm sand omkring skåpet samt inuti skåpet. På markfundamentets sida finns en dekal som anger rekommenderad marknivå.



RELATIONSHANDLING 2016-04-25

Gatubelysnings-skåp

E-GBK 63.06
63A/TN-C-S/IP34D
Anvisningar



ENSTO SWEDEN AB
Västberga Allé 5
126 30 Hägersten
Telefon: 08 - 556 309 00
Stitec: 0371 - 565 000

DATUM	2016-04-25	BLAD	8
KONSTRUKTÖR	M.S	NÄSTA BLAD	
RITNINGNUMMER	0738327	ANTAL	1

REV	DATUM	REV	DATUM
PM5	2019-12-06		