

RELATIONSHANDLING 2016-03-30

Gatubelysnings-skåp

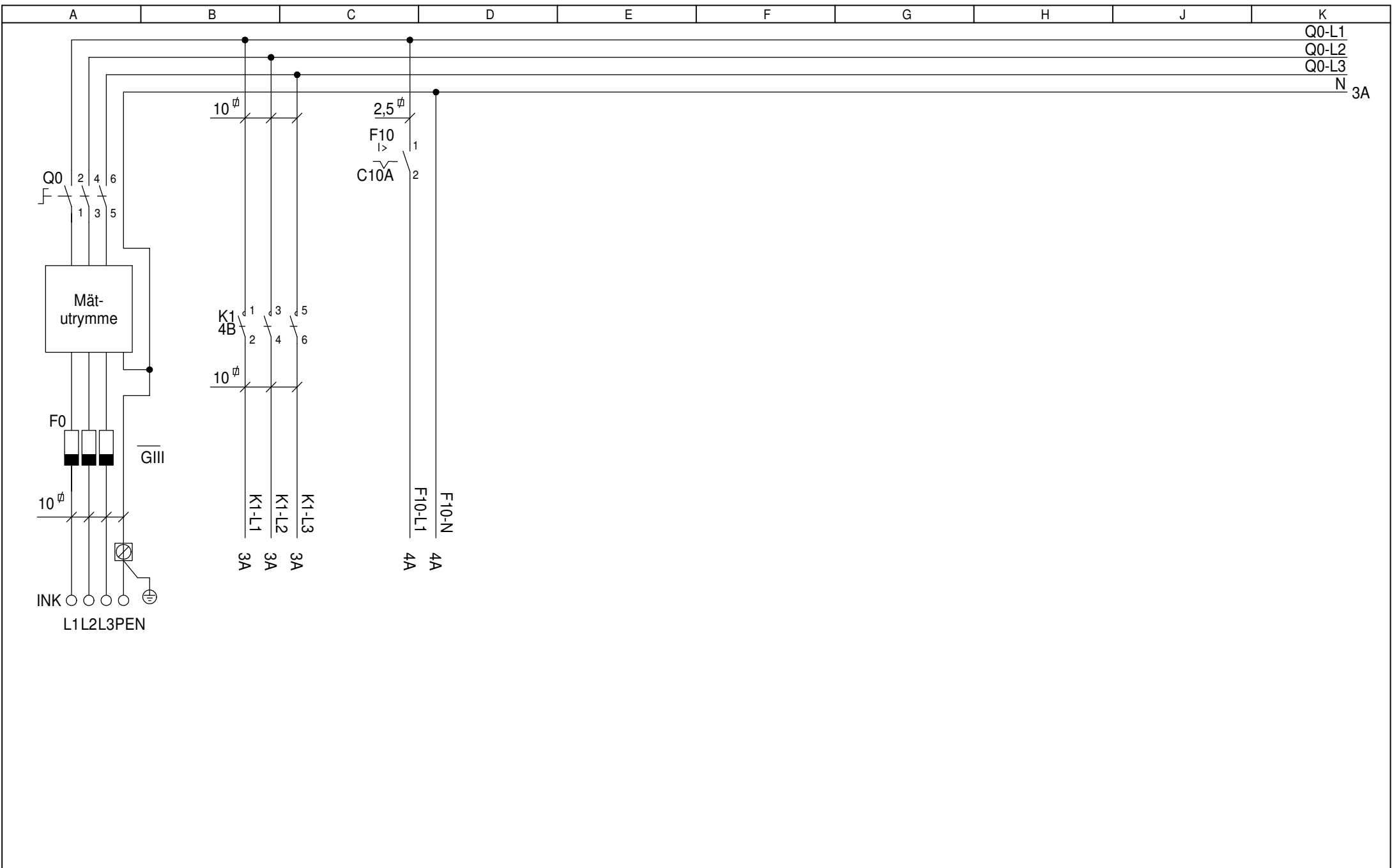
REV	DATUM	REV	DATUM
PM5	2019-12-06	PM2	2018-04-04
PM4	2019-11-21	PM1	2016-07-11
PM3	2019-10-25		

E-GBK 63.03
63A/TNC-S/IP34D
Frontlayout



ENSTO SWEDEN AB
Västberga Allé 5
126 30 Hägersten
Telefon: 08 - 556 309 00
Stitec: 0371 - 565 000

DATUM	2016-03-30	BLAD	1
KONSTRUKTÖR	M.S	NÄSTA BLAD	2
RITNINGSNUMMER	0738325	ANTAL	1



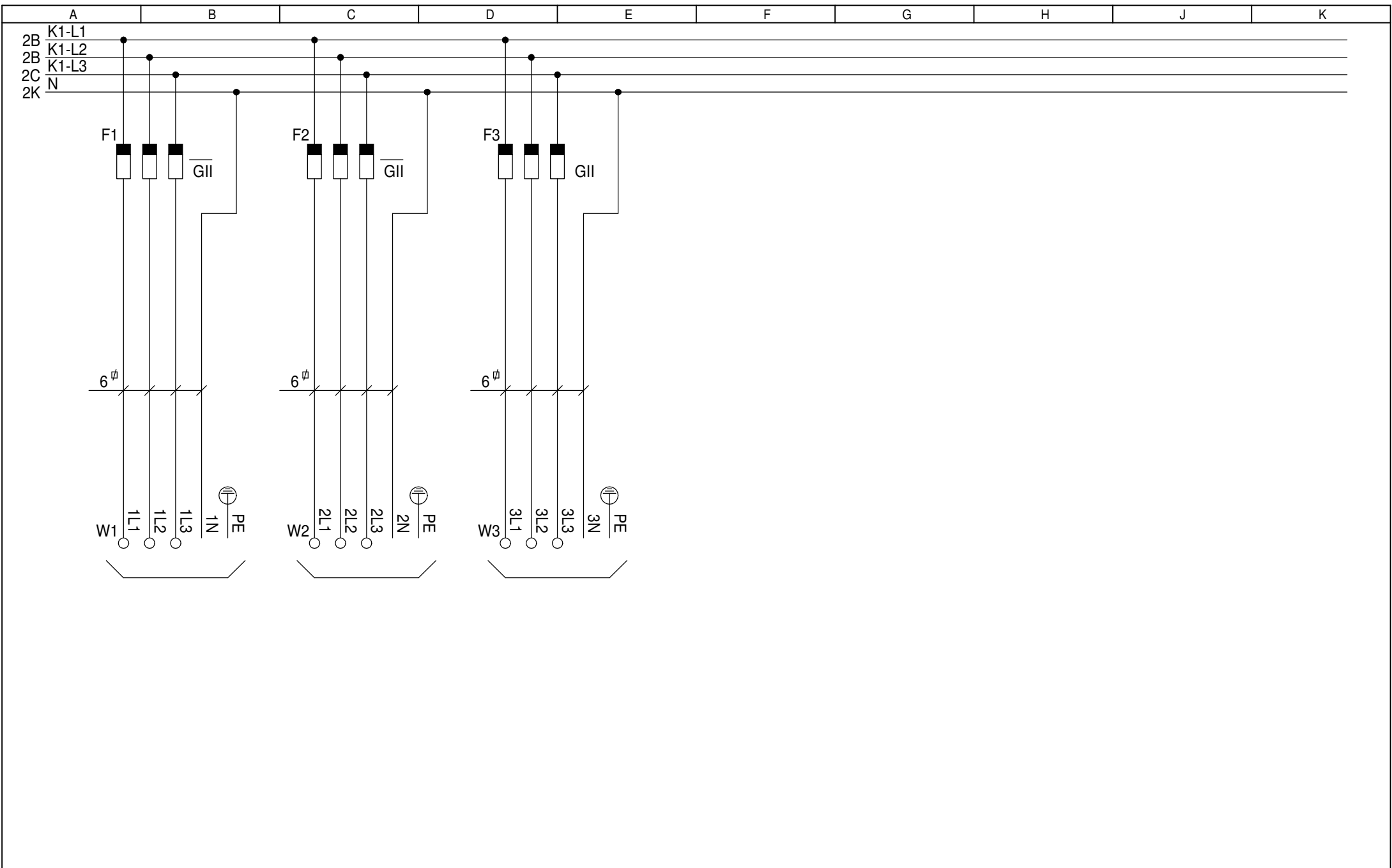
RELATIONSHANDLING 2016-03-30			
REV	DATUM	REV	DATUM
PM5	2019-12-06	PM2	2018-04-04
PM4	2019-11-21	PM1	2016-07-11
PM3	2019-10-25		

Gatubelysnings-skåp
 E-GBK 63.03
 63A/TNC-S/IP34D
 Kretsschema



ENSTO SWEDEN AB
 Västberga Allé 5
 126 30 Hägersten
 Telefon: 08 - 556 309 00
 Stitec: 0371 - 565 000

DATUM	2016-03-30	BLAD	2	
KONSTRUKTÖR	M.S	NÄSTA BLAD	3	
RITNINGNUMMER	0738325		ANTAL	1



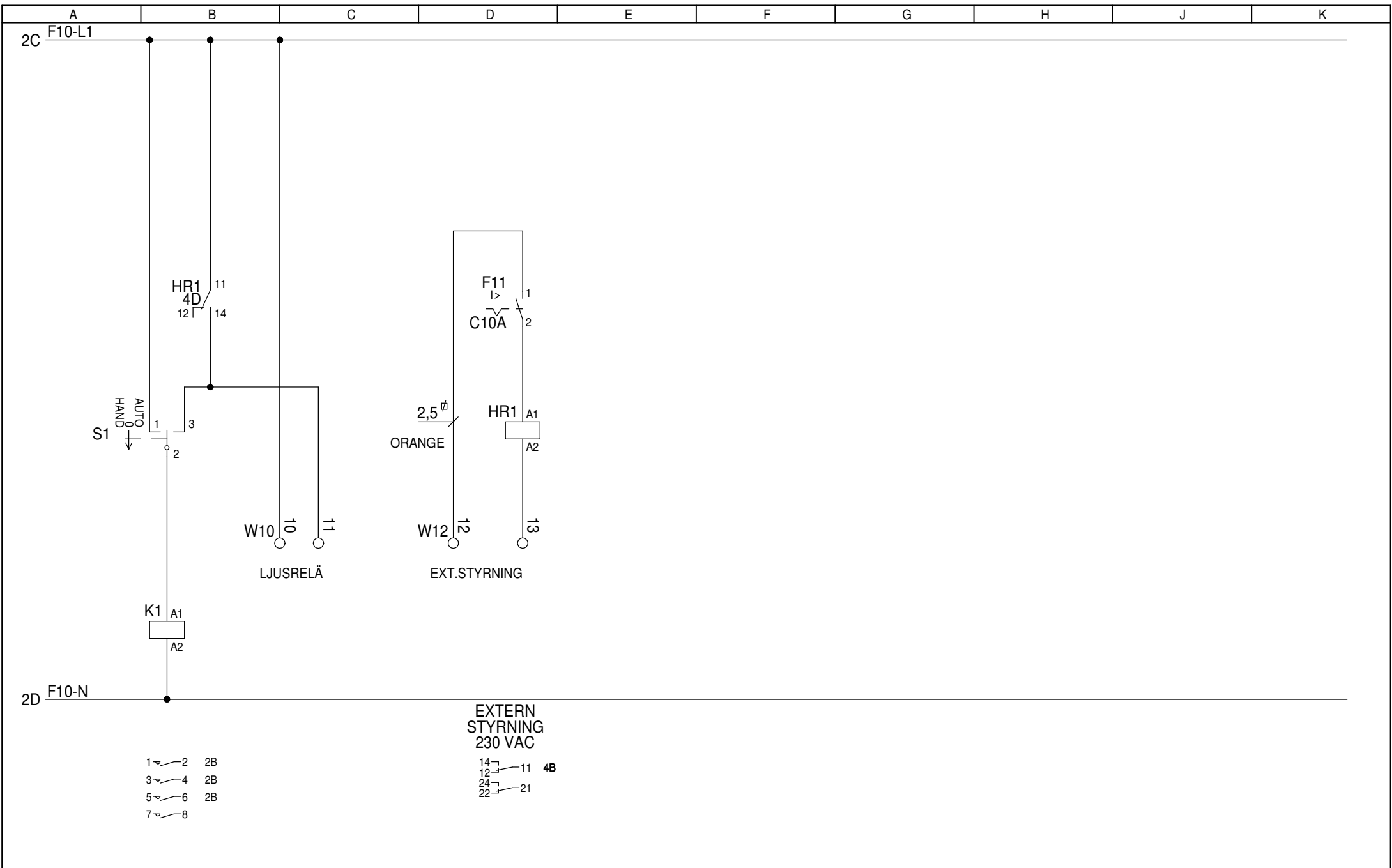
RELATIONSHANDLING 2016-03-30			
REV	DATUM	REV	DATUM
PM5	2019-12-06	PM2	2018-04-04
PM4	2019-11-21	PM1	2016-07-11
PM3	2019-10-25		

Gatubelysnings-skåp
 E-GBK 63.03
 63A/TNC-S/IP34D
 Kretsschema



ENSTO SWEDEN AB
 Västberga Allé 5
 126 30 Hägersten
 Telefon: 08 - 556 309 00
 Stitec: 0371 - 565 000

DATUM	2016-03-30	BLAD	3
KONSTRUKTÖR	M.S	NÄSTA BLAD	4
RITNINGSNUMMER	0738325		ANTAL
			1



RELATIONSHANDLING 2016-03-30			
REV	DATUM	REV	DATUM
PM5	2019-12-06	PM2	2018-04-04
PM4	2019-11-21	PM1	2016-07-11
PM3	2019-10-25		

Gatubelysnings-skåp
 E-GBK 63.03
 63A/TNC-S/IP34D
 Kretsschema



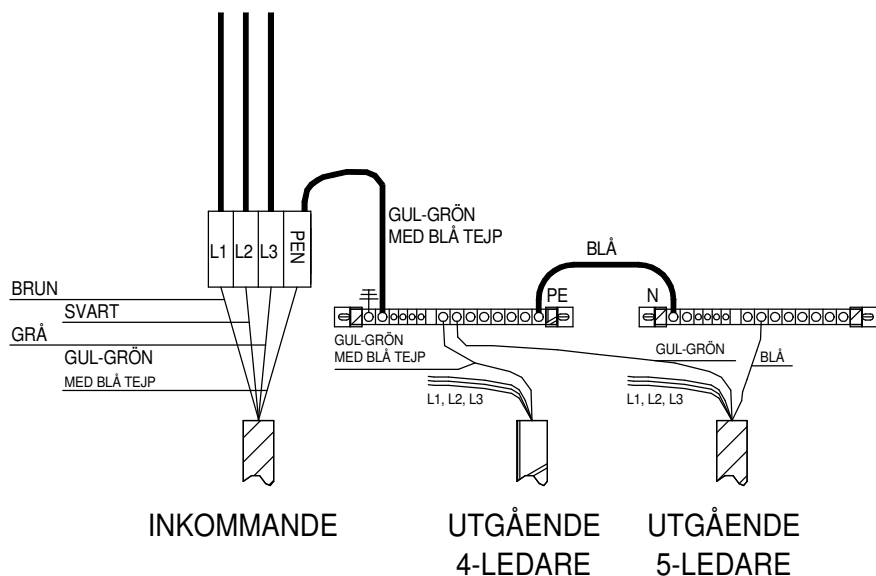
ENSTO SWEDEN AB
 Västberga Allé 5
 126 30 Hägersten
 Telefon: 08 - 556 309 00
 Stitec: 0371 - 565 000

DATUM	2016-03-30	BLAD	4	
KONSTRUKTÖR	M.S	NÄSTA BLAD	5	
RITNINGNUMMER	0738325		ANTAL	1

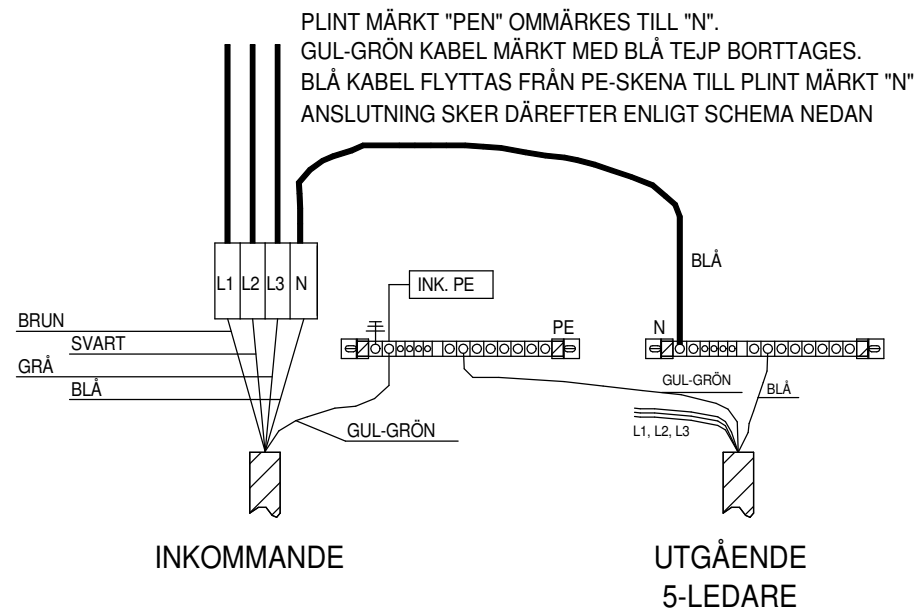
ANVISNINGAR FÖR OMKOPPLING FRÅN INKOMMANDE TN-C SYSTEM (4-LED) TILL INKOMMANDE TN-S SYSTEM (5-LED).

VID LEVERANS ÄR ENSTO GATUBELYSNINGSSKÅP KOPPLADE FÖR INKOMMANDE TN-C SYSTEM.
SCHEMORNA NEDAN VISAR HUR OMKOPPLING TILL INKOMMANDE TN-S SYSTEM SKER.

INKOMMANDE TN-C SYSTEM (4-LEDARE)



INKOMMANDE TN-S SYSTEM (5-LEDARE)



RELATIONSHANDLING 2016-03-30

Gatubelysnings-skåp

E-GBK 63.03
63A/TNC-S/IP34D
Anvisningar

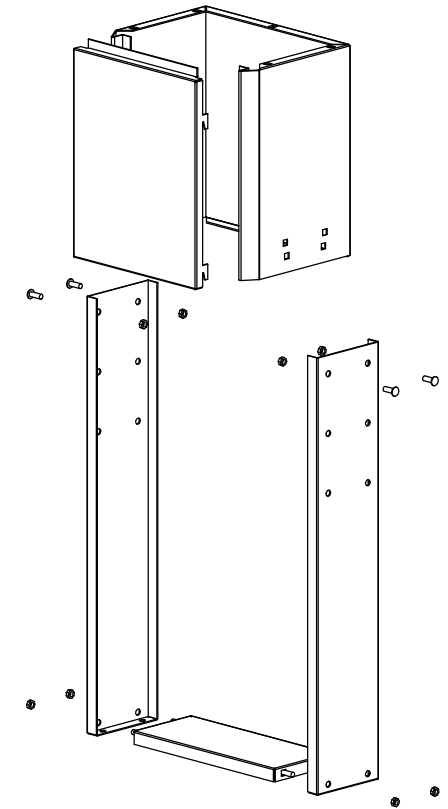
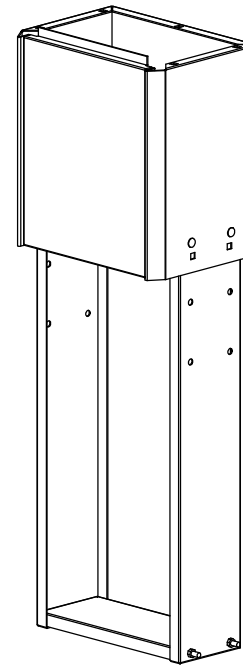
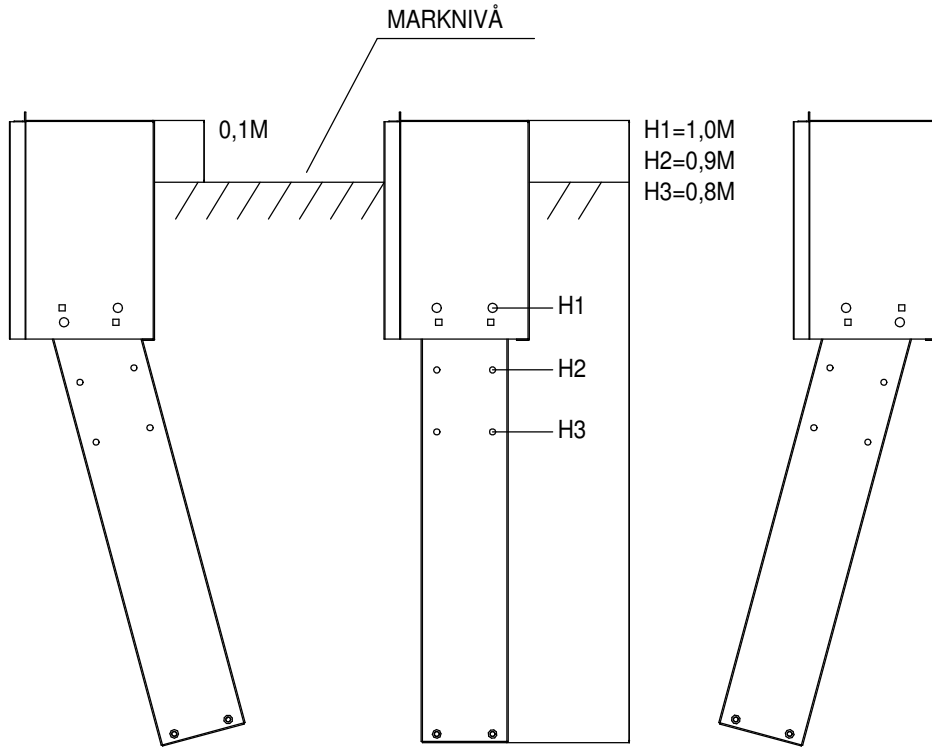


ENSTO SWEDEN AB
Västberga Allé 5
126 30 Hägersten
Telefon: 08 - 556 309 00
Stittec: 0371 - 565 000

DATUM	2016-03-30	BLAD	6
KONSTRUKTÖR	M.S	NÄSTA BLAD	7
RITNINGNUMMER	0738325	ANTAL	1

REV	DATUM	REV	DATUM
PM5	2019-12-06	PM2	2018-04-04
PM4	2019-11-21	PM1	2016-07-11
PM3	2019-10-25		

MONTERINGSINSTRUKTIONER FÖR MARKFUNDAMENT TYP ES-MF



RELATIONSHANDLING 2016-03-30

Gatubelysningsskåp

E-GBK 63.03

63A/TNC-S/IP34D

Anvisningar

REV	DATUM	REV	DATUM
PM5	2019-12-06	PM2	2018-04-04
PM4	2019-11-21	PM1	2016-07-11
PM3	2019-10-25		

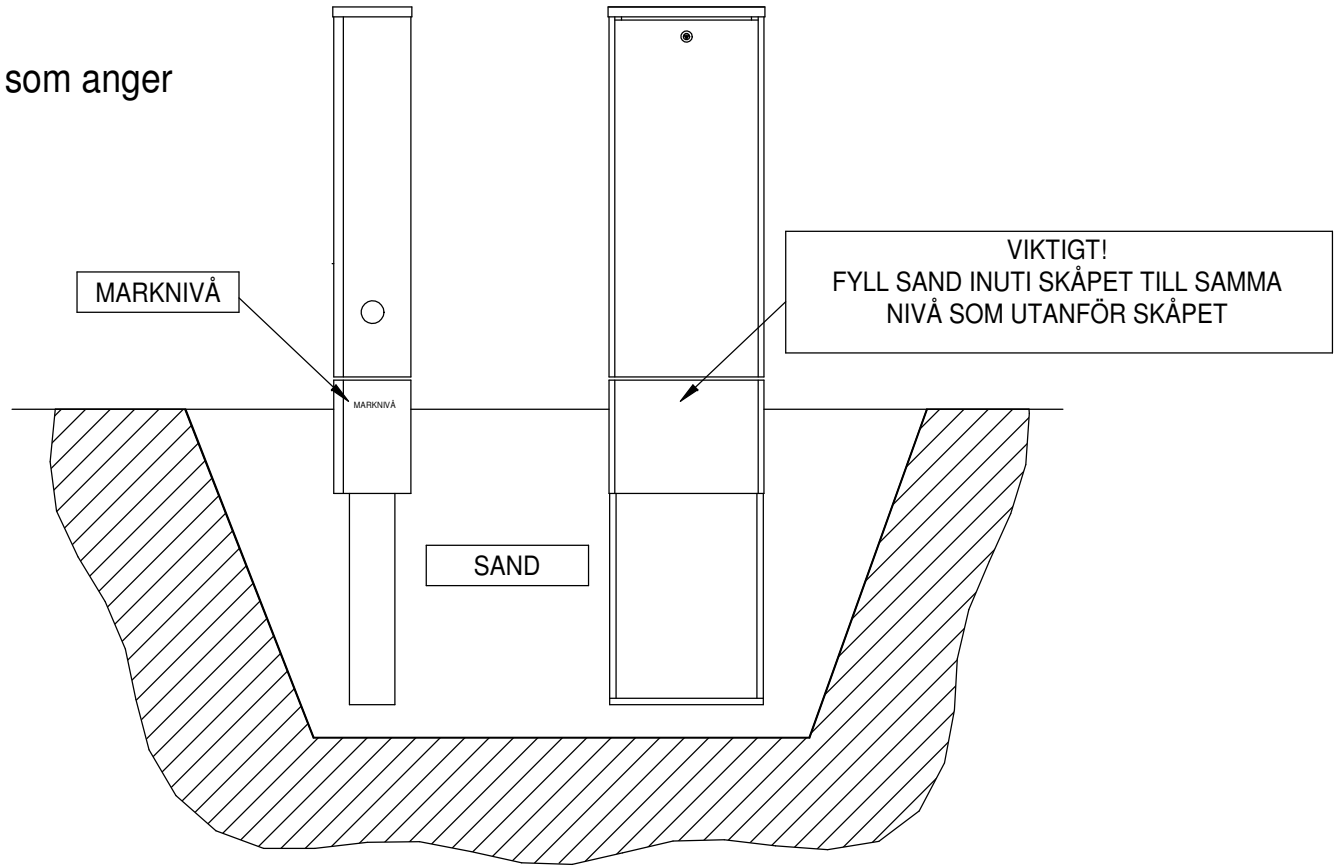


ENSTO SWEDEN AB
Västberga Allé 5
126 30 Hägersten
Telefon: 08 - 556 309 00
Stitec: 0371 - 565 000

DATUM	BLAD
2016-03-30	7
KONSTRUKTÖR	NÄSTA BLAD
M.S	8
RITNINGNUMMER	ANTAL
0738325	1

Nedgrävning

För att uppnå optimal livsläng skall området närmast skåpet fyllas med sand, så att vatten kan ledas bort. För att säkerställa en effektiv dränering och minsta möjliga markfukt rekommenderar vi minst 30 cm sand omkring skåpet samt inuti skåpet. På markfundamentets sida finns en dekal som anger rekommenderad marknivå.



RELATIONSHANDLING 2016-03-30

Gatubelysnings-skåp

E-GBK 63.03
63A/TNC-S/IP34D
Anvisningar



ENSTO SWEDEN AB
Västberga Allé 5
126 30 Hägersten
Telefon: 08 - 556 309 00
Stitec: 0371 - 565 000

DATUM	2016-03-30	BLAD	8
KONSTRUKTÖR	M.S	NÄSTA BLAD	
RITNINGNUMMER	0738325	ANTAL	1

REV	DATUM	REV	DATUM
PM5	2019-12-06	PM2	2018-04-04
PM4	2019-11-21	PM1	2016-07-11
PM3	2019-10-25		