

RELATIONSHANDLING 2016-04-25

Gatubelysnings-skåp

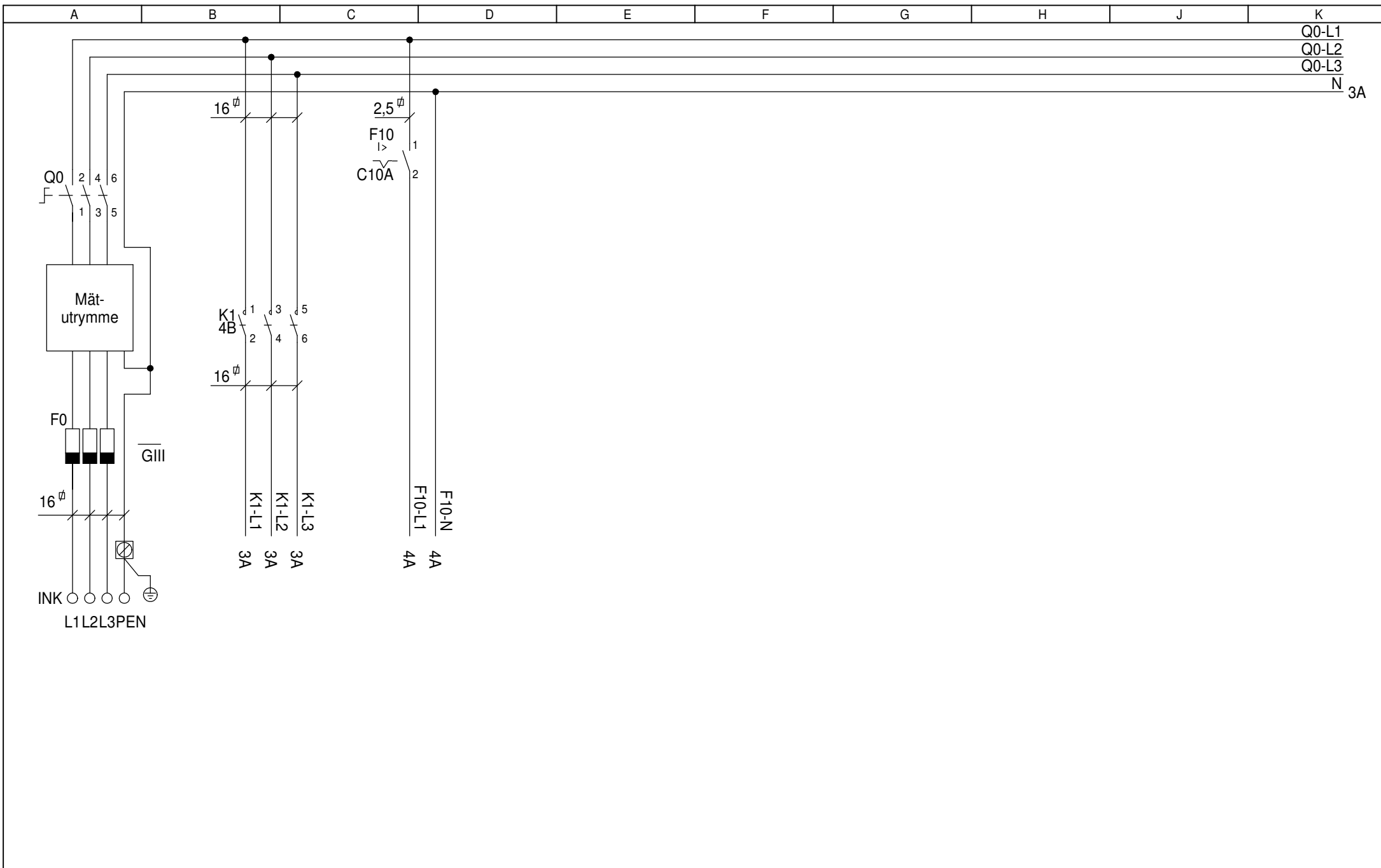
REV	DATUM	REV	DATUM
PM4	2019-12-06	PM1	2016-07-11
PM3	2019-10-01		
PM2	2018-06-12		

E-GBK 63.04  
63A/TN-C-S/IP34D  
Frontlayout



ENSTO SWEDEN AB  
Västberga Allé 5  
126 30 Hägersten  
Telefon: 08 - 556 309 00  
Stitec: 0371 - 565 000

DATUM	BLAD
2016-04-25	1
KONSTRUKTÖR	NÄSTA BLAD
M.S	2
RITNINGSNUMMER	ANTAL
0738324	1



**RELATIONSHANDLING 2016-04-25**

**Gatubelysnings-skåp**

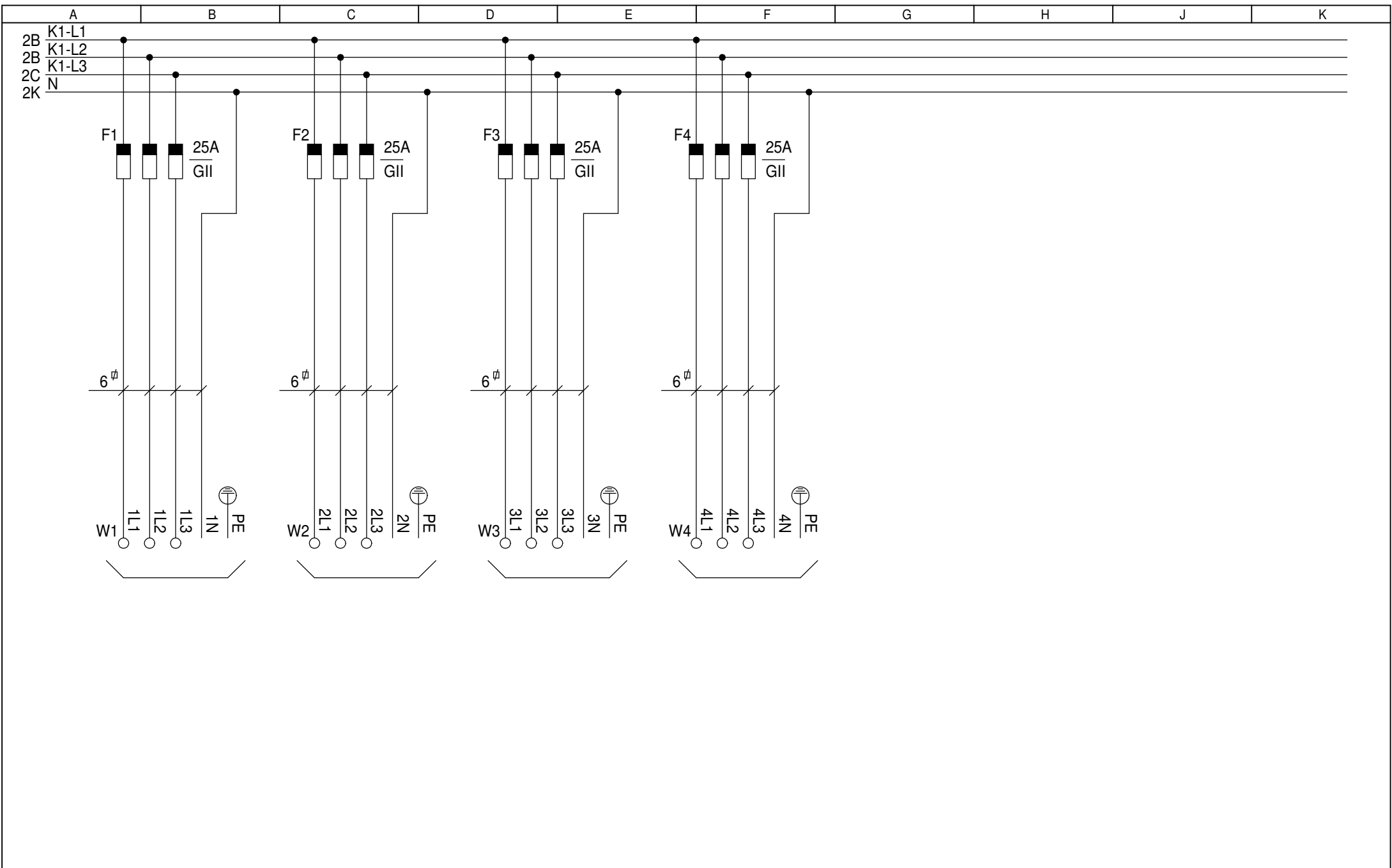
E-GBK 63.04  
63A/TN-C-S/IP34D  
Kretsschema



ENSTO SWEDEN AB  
Västberga Allé 5  
126 30 Hägersten  
Telefon: 08 - 556 309 00  
Stitec: 0371 - 565 000

DATUM	2016-04-25	BLAD	2	
KONSTRUKTÖR	M.S	NÄSTA BLAD	3	
RITNINGSNUMMER	<b>0738324</b>		ANTAL	<b>1</b>

REV	DATUM	REV	DATUM
PM4	2019-12-06	PM1	2016-07-11
PM3	2019-10-01		
PM2	2018-06-12		



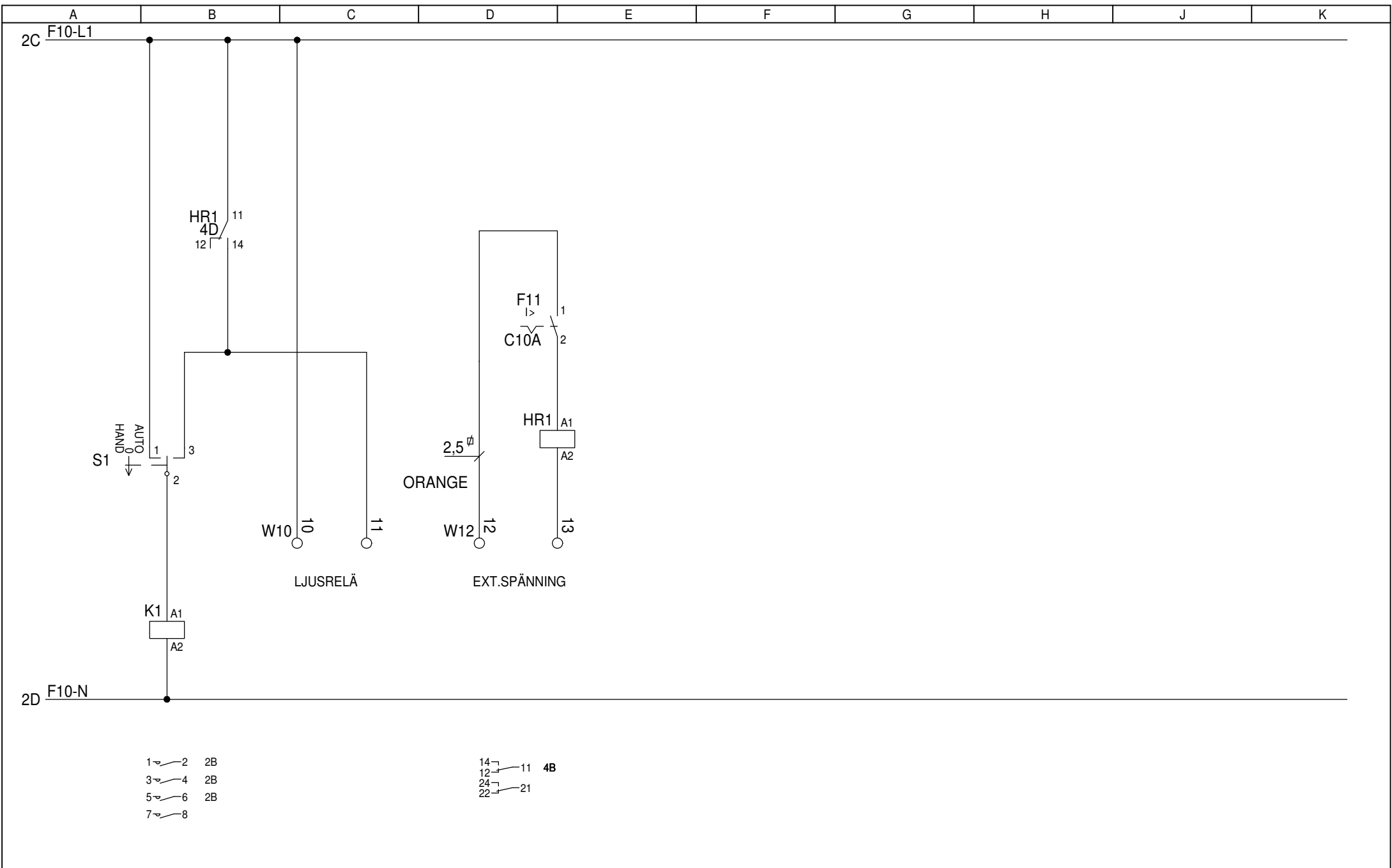
<b>RELATIONSHANDLING 2016-04-25</b>			
REV	DATUM	REV	DATUM
PM4	2019-12-06	PM1	2016-07-11
PM3	2019-10-01		
PM2	2018-06-12		

**Gatubelysnings-skåp**  
 E-GBK 63.04  
 63A/TN-C-S/IP34D  
 Kretsschema



ENSTO SWEDEN AB  
 Västberga Allé 5  
 126 30 Hägersten  
 Telefon: 08 - 556 309 00  
 Ståtec: 0371 - 565 000

DATUM	2016-04-25	BLAD	3	
KONSTRUKTÖR	M.S	NÄSTA BLAD	4	
RITNINGSNUMMER	<b>0738324</b>		ANTAL	1



<b>RELATIONSHANDLING 2016-04-25</b>			
REV	DATUM	REV	DATUM
PM4	2019-12-06	PM1	2016-07-11
PM3	2019-10-01		
PM2	2018-06-12		

**Gatubelysningskåp**  
 E-GBK 63.04  
 63A/TN-C-S/IP34D  
 Kretsschema



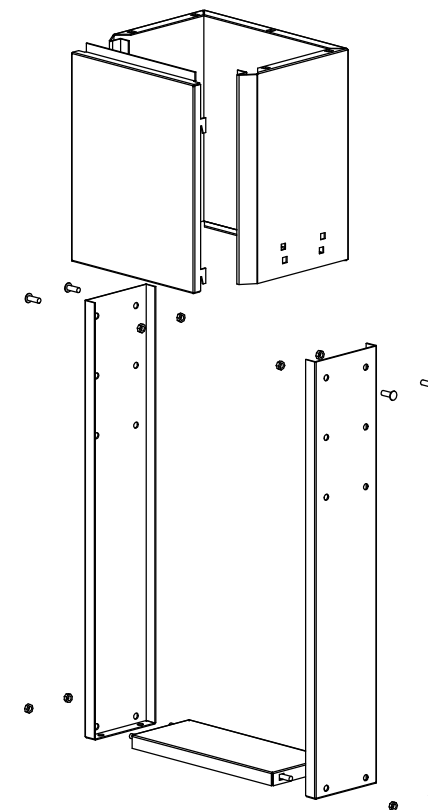
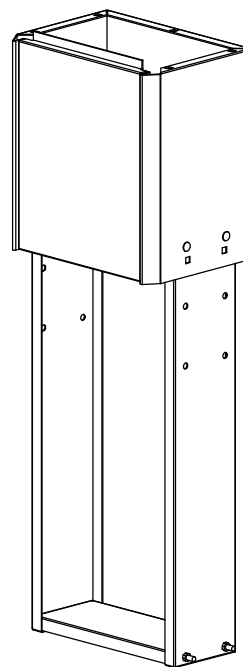
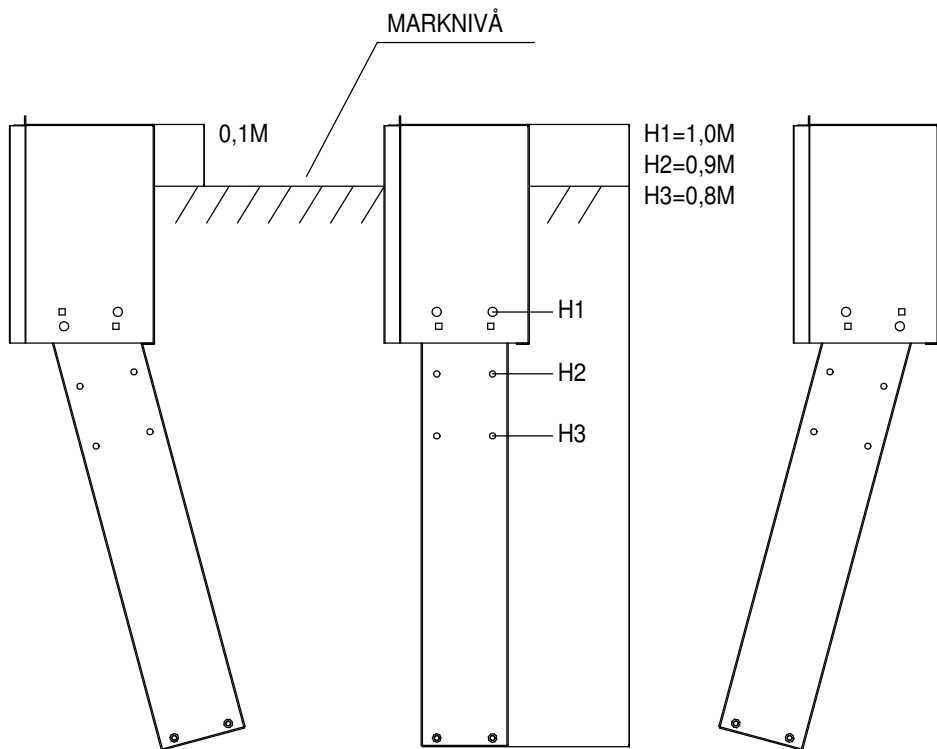
ENSTO SWEDEN AB  
 Västberga Allé 5  
 126 30 Hägersten  
 Telefon: 08 - 556 309 00  
 Stitec: 0371 - 565 000

DATUM	2016-04-25	BLAD	4	
KONSTRUKTÖR	M.S	NÄSTA BLAD	5	
RITNINGNUMMER	<b>0738324</b>		ANTAL	1





# MONTERINGSINSTRUKTIONER FÖR MARKFUNDAMENT TYP ES-MF



RELATIONSHANDLING 2016-04-25

Gatubelysnings-skåp

E-GBK 63.04

63A/TN-C-S/IP34D

Anvisningar

REV	DATUM	REV	DATUM
PM4	2019-12-06	PM1	2016-07-11
PM3	2019-10-01		
PM2	2018-06-12		

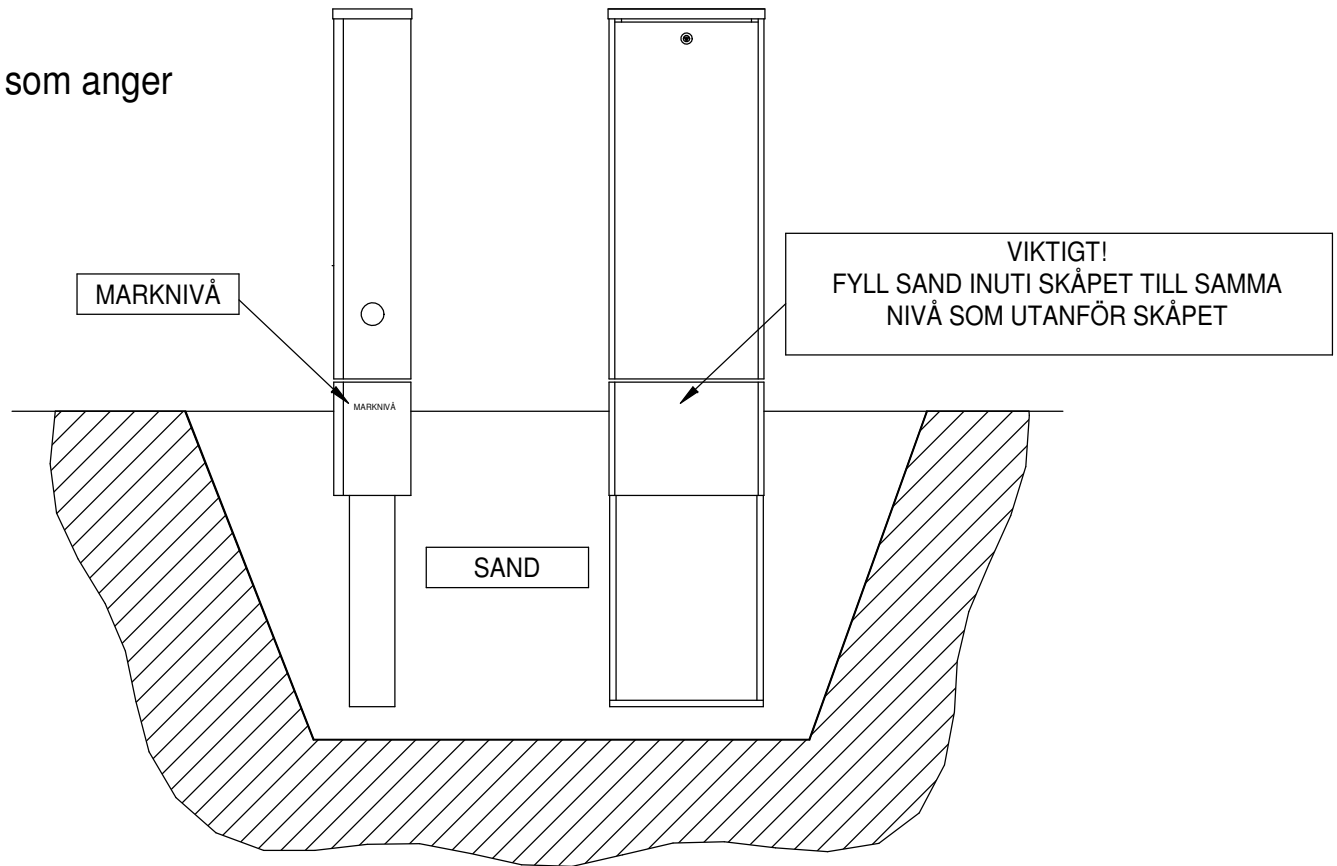


ENSTO SWEDEN AB  
Västberga Allé 5  
126 30 Hägersten  
Telefon: 08 - 556 309 00  
Stitec: 0371 - 565 000

DATUM	BLAD
2016-04-25	7
KONSTRUKTÖR	NÄSTA BLAD
M.S	8
RITNINGNUMMER	ANTAL
0738324	1

# Nedgrävning

För att uppnå optimal livsläng skall området närmast skåpet fyllas med sand, så att vatten kan ledas bort. För att säkerställa en effektiv dränering och minsta möjliga markfukt rekommenderar vi minst 30 cm sand omkring skåpet samt inuti skåpet. På markfundamentets sida finns en dekal som anger rekommenderad marknivå.



RELATIONSHANDLING 2016-04-25

Gatubelysnings-skåp

E-GBK 63.04  
63A/TN-C-S/IP34D  
Anvisningar



ENSTO SWEDEN AB  
Västberga Allé 5  
126 30 Hägersten  
Telefon: 08 - 556 309 00  
Stitec: 0371 - 565 000

DATUM	2016-04-25	BLAD	8
KONSTRUKTÖR	M.S	NÄSTA BLAD	
RITNINGSNUMMER	0738324	ANTAL	1

REV	DATUM	REV	DATUM
PM4	2019-12-06	PM1	2016-07-11
PM3	2019-10-01		
PM2	2018-06-12		