

RELATIONSHANDLING 2016-04-13

Gatubelysnings-skåp

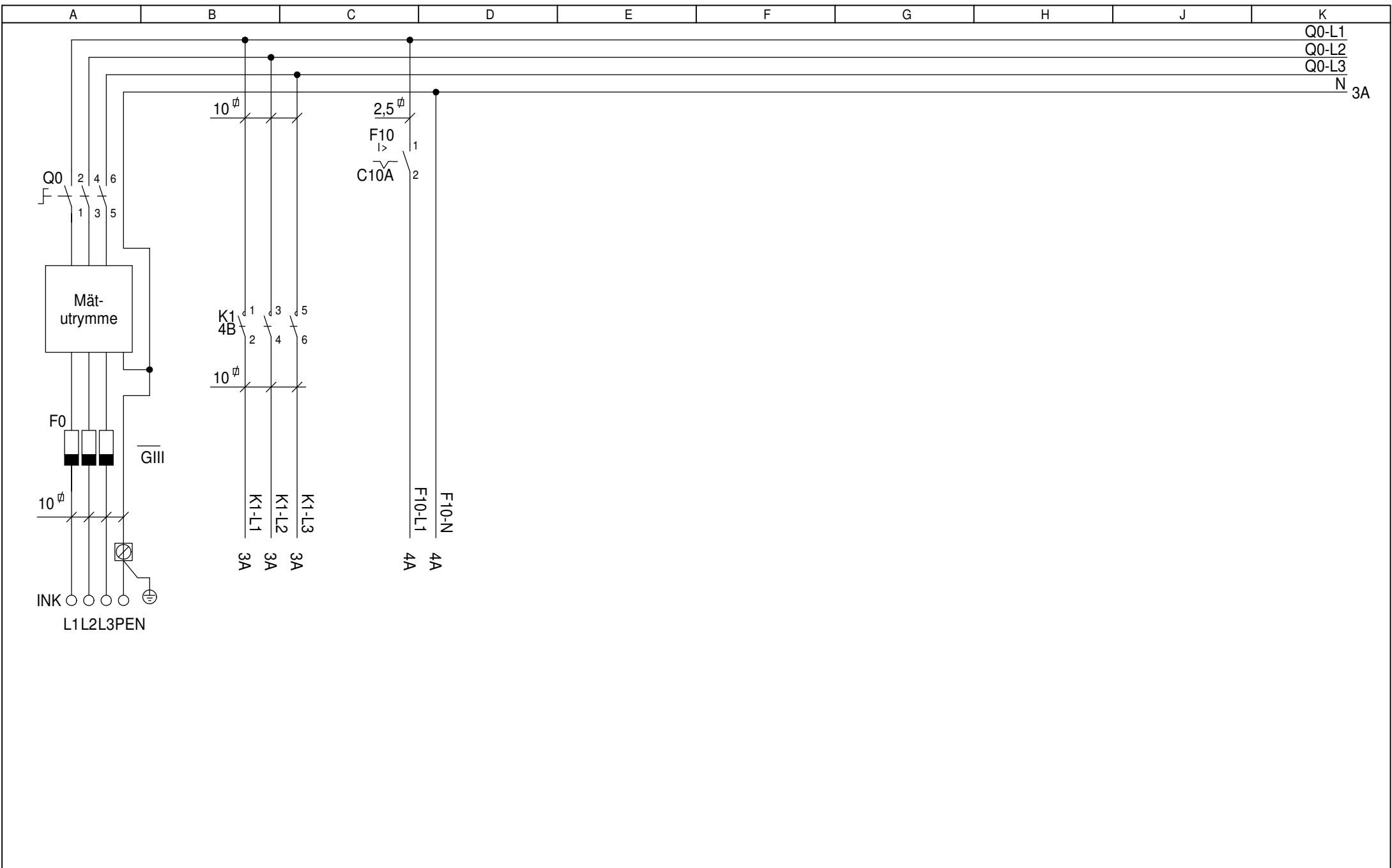
REV	DATUM	REV	DATUM
PM5	2019-12-06	PM2	2017-01-26
PM4	2019-11-21	PM1	2016-07-11
PM3	2018-04-06		

E-GBK 63.02
63A/TN-C-S/IP34D
Frontlayout



ENSTO SWEDEN AB
Västberga Allé 5
126 30 Hägersten
Telefon: 08 - 556 309 00
Stitec: 0371 - 565 000

DATUM	BLAD
2016-04-13	1
KONSTRUKTÖR	NÄSTA BLAD
M.S	2
RITNINGSNUMMER	ANTAL
0738321	1



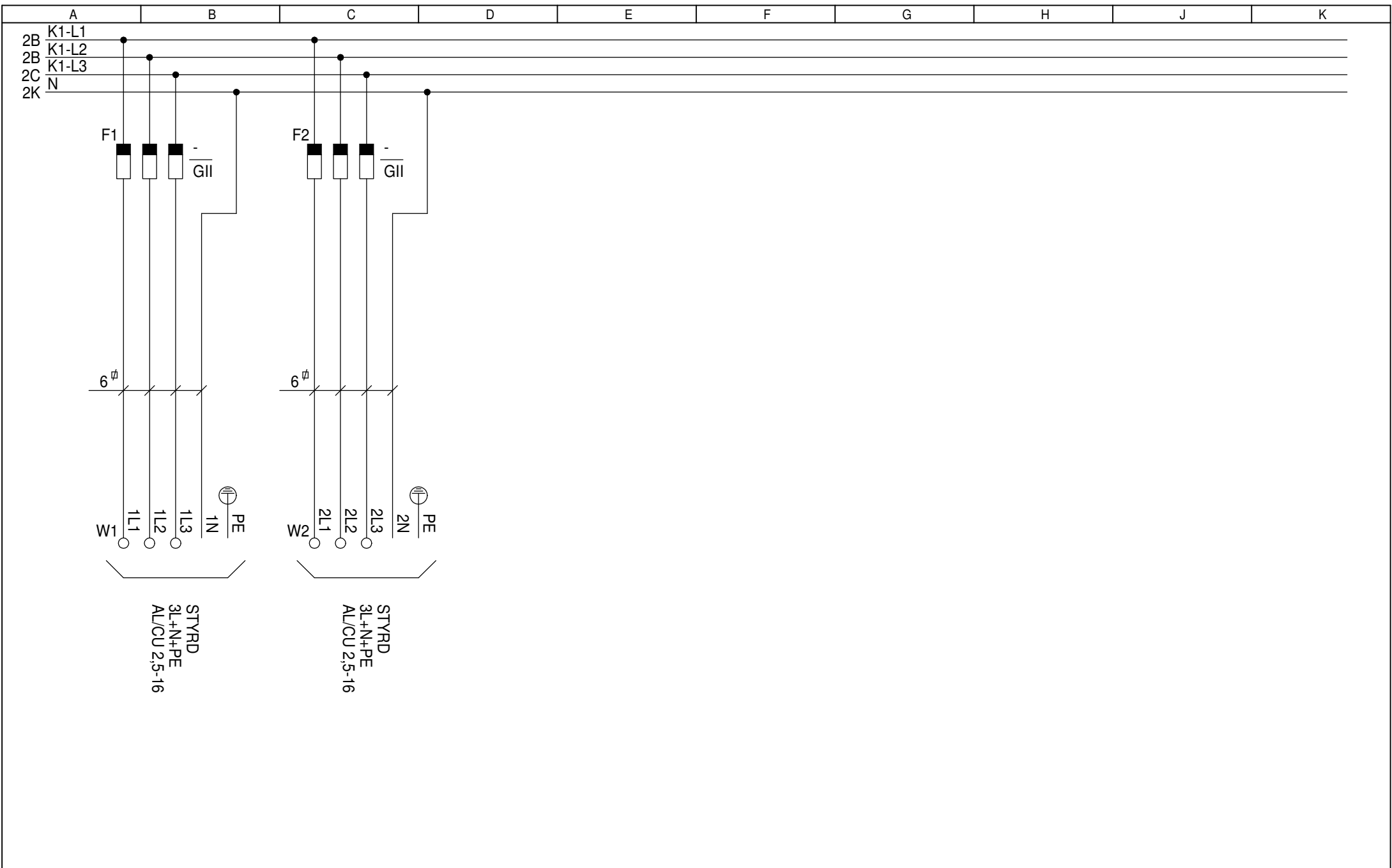
RELATIONSHANDLING 2016-04-13			
REV	DATUM	REV	DATUM
PM5	2019-12-06	PM2	2017-01-26
PM4	2019-11-21	PM1	2016-07-11
PM3	2018-04-06		

Gatubelysnings-skåp
 E-GBK 63.02
 63A/TN-C-S/IP34D
 Kretsschema



ENSTO SWEDEN AB
 Västberga Allé 5
 126 30 Hägersten
 Telefon: 08 - 556 309 00
 Stitec: 0371 - 565 000

DATUM	2016-04-13	BLAD	2	
KONSTRUKTÖR	M.S	NÄSTA BLAD	3	
RITNINGNUMMER	0738321		ANTAL	1



STYRD
3L+N+PE
AL/CU 2,5-16

STYRD
3L+N+PE
AL/CU 2,5-16

RELATIONSHANDLING 2016-04-13

Gatubelysnings-skåp

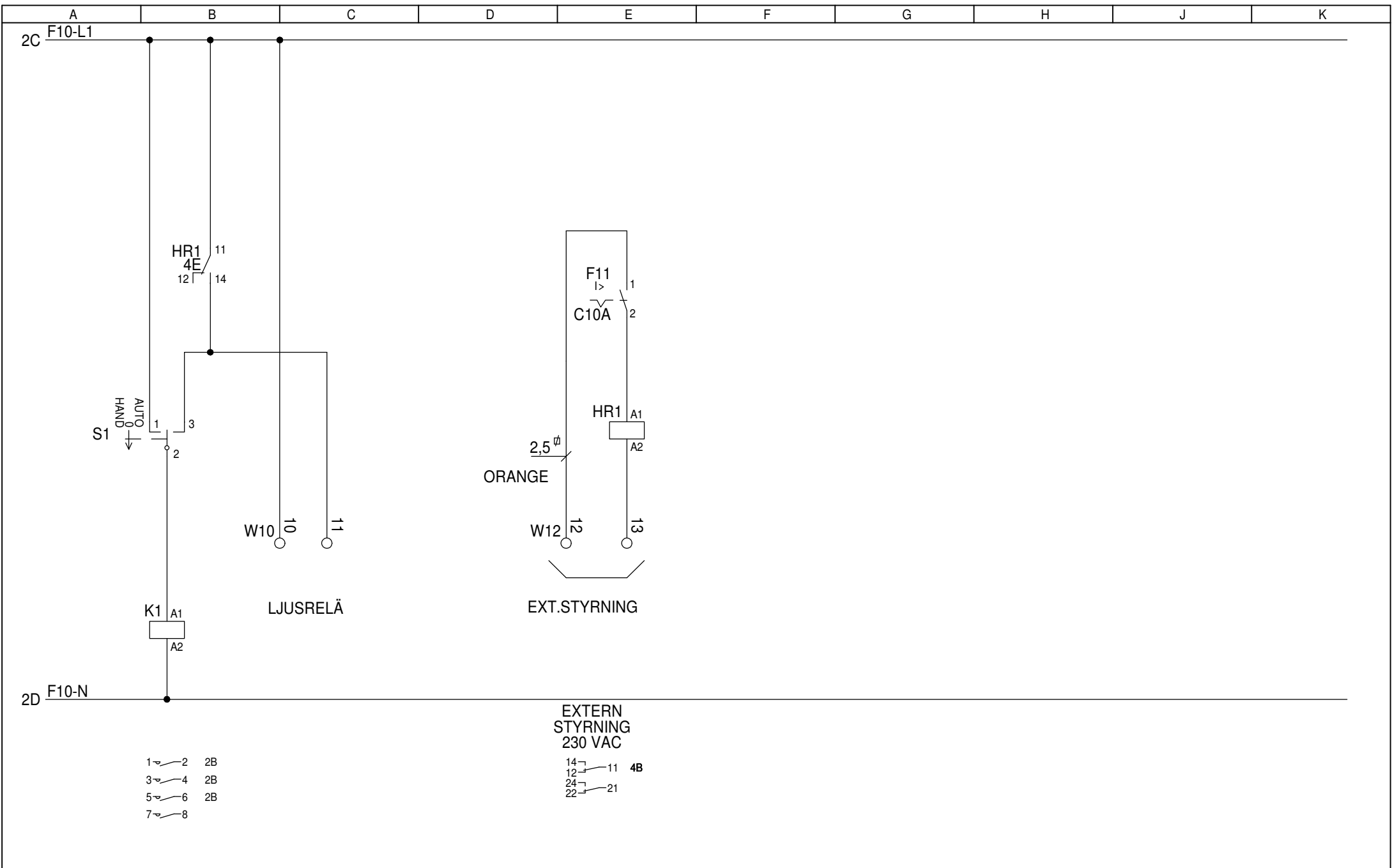
REV	DATUM	REV	DATUM
PM5	2019-12-06	PM2	2017-01-26
PM4	2019-11-21	PM1	2016-07-11
PM3	2018-04-06		

E-GBK 63.02
63A/TN-C-S/IP34D
Kretsschema



ENSTO SWEDEN AB
Västberga Allé 5
126 30 Hägersten
Telefon: 08 - 556 309 00
Stitec: 0371 - 565 000

DATUM	BLAD
2016-04-13	3
KONSTRUKTÖR	NÄSTA BLAD
M.S	4
RITNINGNUMMER	ANTAL
0738321	1



RELATIONSHANDLING 2016-04-13			
REV	DATUM	REV	DATUM
PM5	2019-12-06	PM2	2017-01-26
PM4	2019-11-21	PM1	2016-07-11
PM3	2018-04-06		

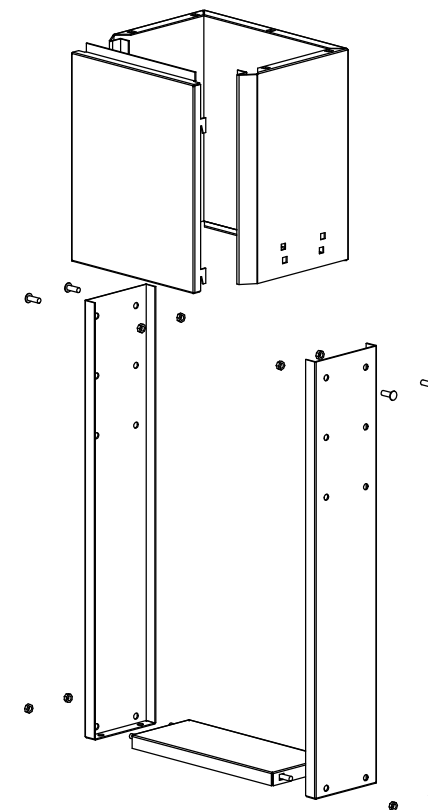
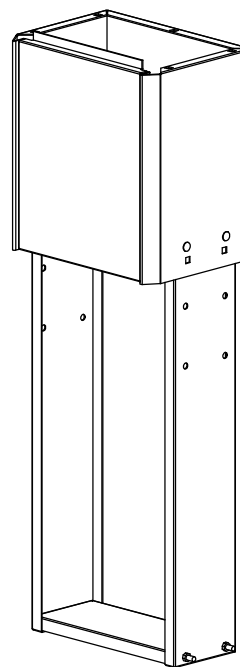
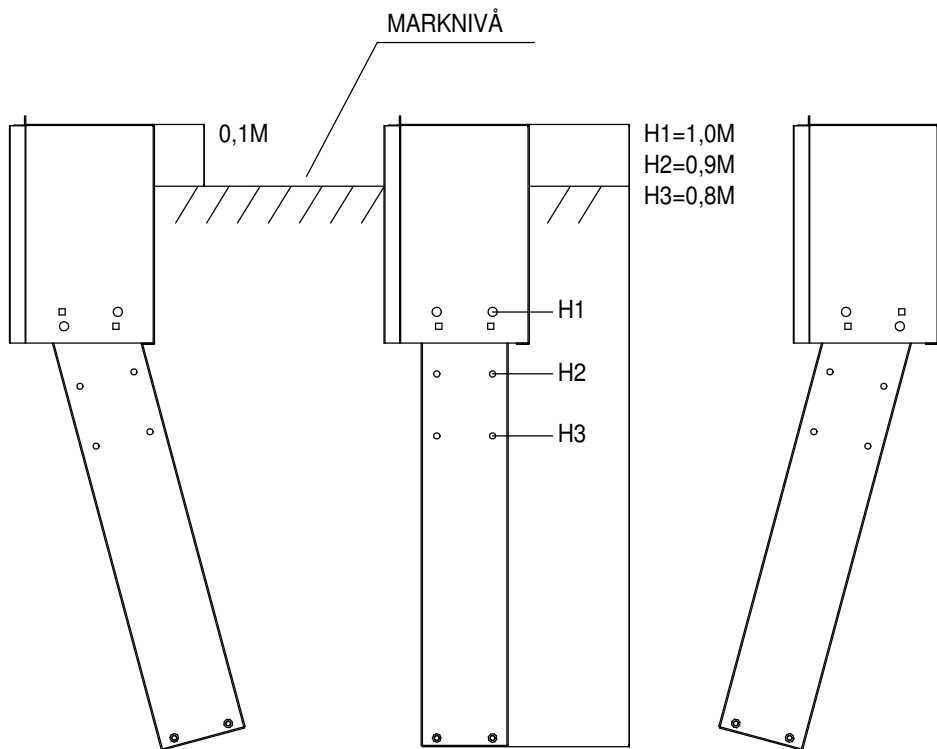
Gatubelysningsskåp
 E-GBK 63.02
 63A/TN-C-S/IP34D
 Kretsschema



ENSTO SWEDEN AB
 Västberga Allé 5
 126 30 Hägersten
 Telefon: 08 - 556 309 00
 Stitec: 0371 - 565 000

DATUM	2016-04-13	BLAD	4	
KONSTRUKTÖR	M.S	NÄSTA BLAD	5	
RITNINGNUMMER	0738321		ANTAL	1

MONTERINGSINSTRUKTIONER FÖR MARKFUNDAMENT TYP ES-MF



RELATIONSHANDLING 2016-04-13

Gatubelysningsskåp

E-GBK 63.02

63A/TN-C-S/IP34D

Anvisningar



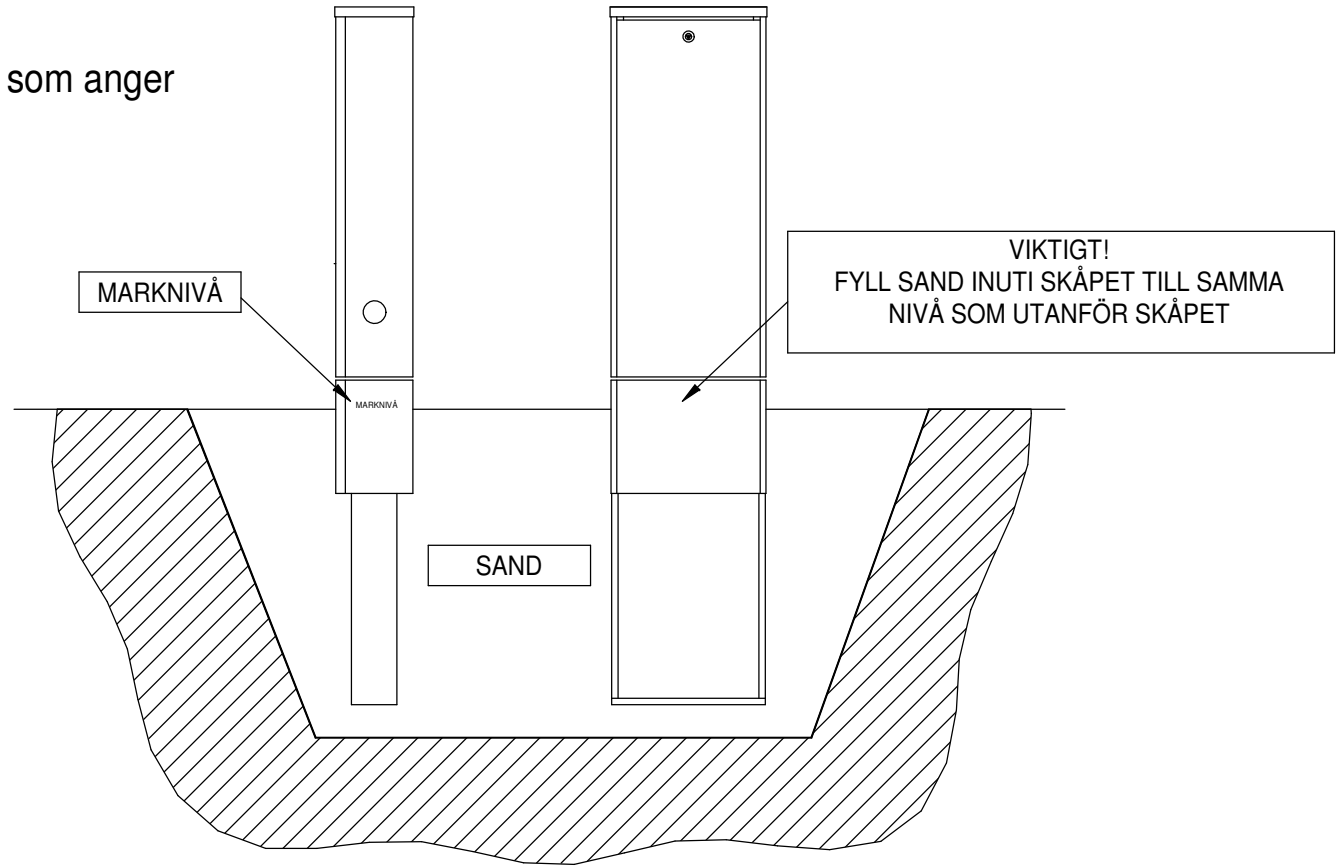
ENSTO SWEDEN AB
Västberga Allé 5
126 30 Hägersten
Telefon: 08 - 556 309 00
Stitec: 0371 - 565 000

DATUM	2016-04-13	BLAD	7
KONSTRUKTÖR	M.S	NÄSTA BLAD	8
RITNINGNUMMER	0738321	ANTAL	1

REV	DATUM	REV	DATUM
PM5	2019-12-06	PM2	2017-01-26
PM4	2019-11-21	PM1	2016-07-11
PM3	2018-04-06		

Nedgrävning

För att uppnå optimal livslängd skall området närmast skåpet fyllas med sand, så att vatten kan ledas bort. För att säkerställa en effektiv dränering och minsta möjliga markfukt rekommenderar vi minst 30 cm sand omkring skåpet samt inuti skåpet. På markfundamentets sida finns en dekal som anger rekommenderad marknivå.



RELATIONSHANDLING 2016-04-13

Gatubelysnings-skåp

E-GBK 63.02
63A/TN-C-S/IP34D
Anvisningar



ENSTO SWEDEN AB
Västberga Allé 5
126 30 Hägersten
Telefon: 08 - 556 309 00
Stitec: 0371 - 565 000

DATUM	2016-04-13	BLAD	8
KONSTRUKTÖR	M.S	NÄSTA BLAD	
RITNINGNUMMER	0738321	ANTAL	1

REV	DATUM	REV	DATUM
PM5	2019-12-06	PM2	2017-01-26
PM4	2019-11-21	PM1	2016-07-11
PM3	2018-04-06		