

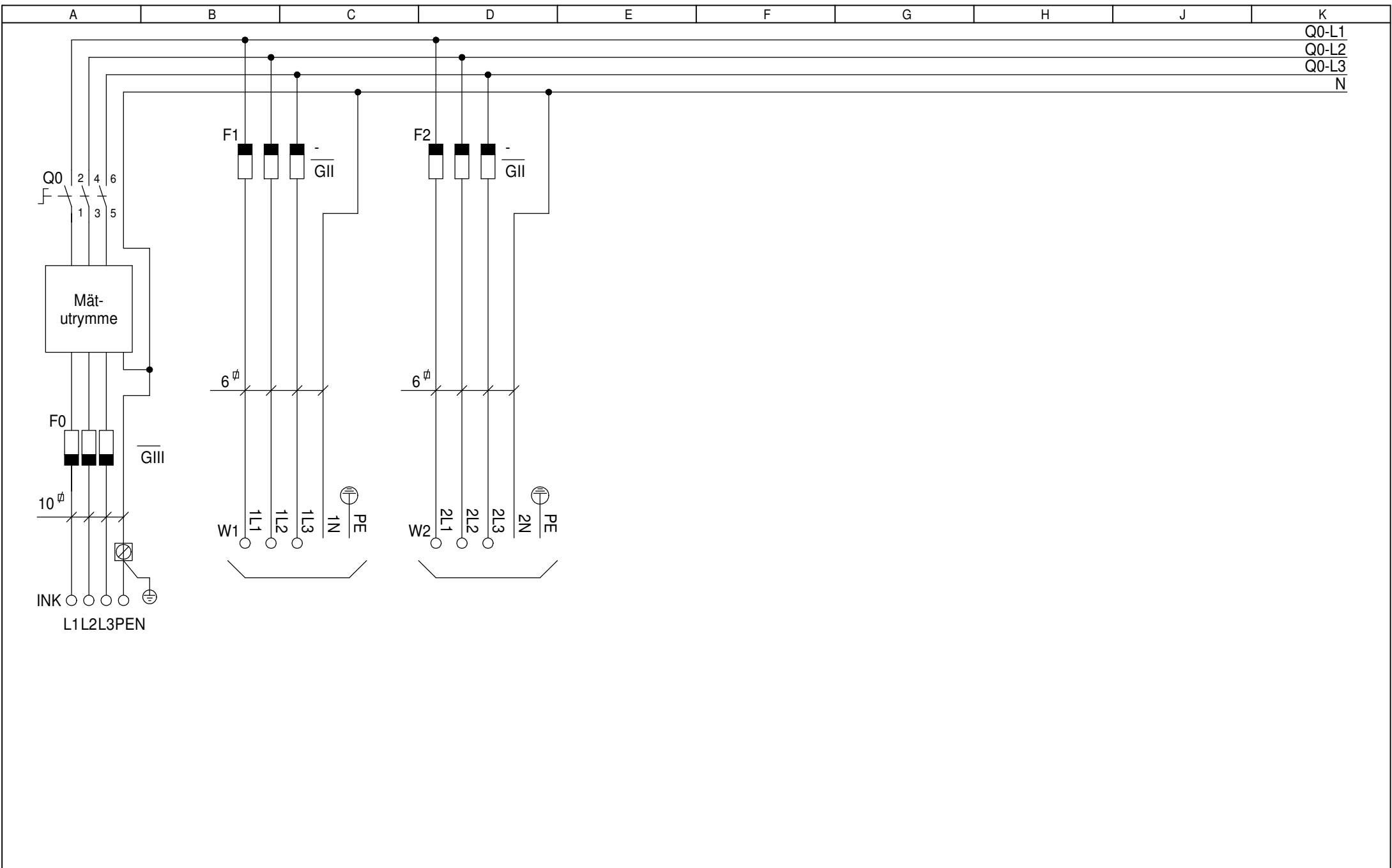
RELATIONSHANDLING 2016-08-30			
REV	DATUM	REV	DATUM
PM3	2019-12-06		
PM2	2016-08-30		
PM1	2016-05-24		

Mätarkabelskåp
 E-MKSF 63.02
 63A/TN-C-S/IP34D
 Frontlayout



ENSTO SWEDEN AB
 Västberga Allé 5
 126 30 Hägersten
 Telefon: 08 - 556 309 00
 Stitec: 0371 - 565 000

DATUM	2016-03-09	BLAD	1
KONSTRUKTÖR	M.S	NÄSTA BLAD	2
RITNINGSNUMMER	0738311	ANTAL	1



RELATIONSHANDLING 2016-08-30			
REV	DATUM	REV	DATUM
PM3	2019-12-06		
PM2	2016-08-30		
PM1	2016-05-24		

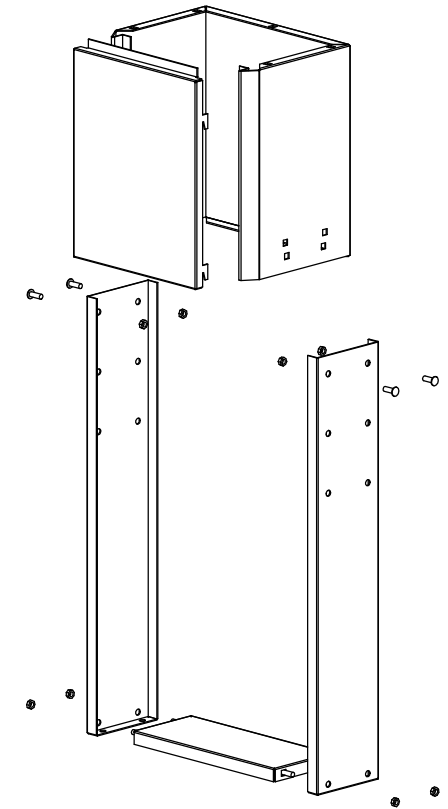
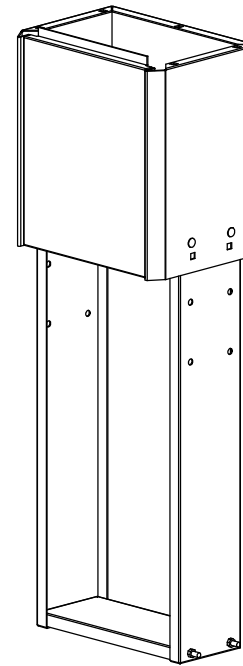
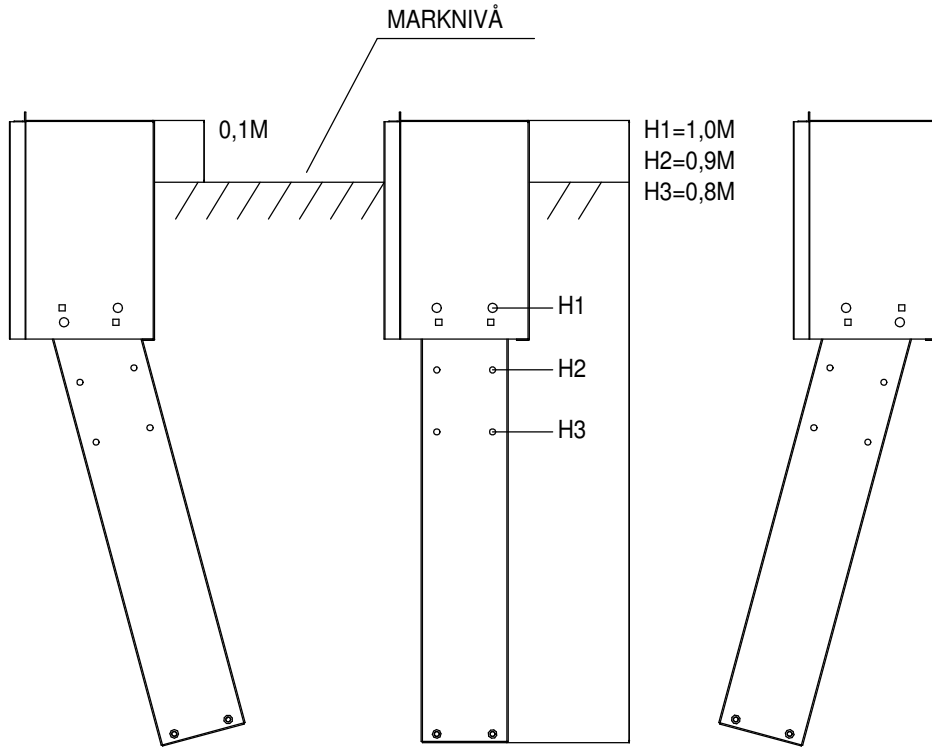
Mätarkabelskåp
 E-MKSF 63.02
 63A/TN-C-S/IP34D
 Kretsschema



ENSTO SWEDEN AB
 Västberga Allé 5
 126 30 Hägersten
 Telefon: 08 - 556 309 00
 Stitec: 0371 - 565 000

DATUM	2016-03-09	BLAD	2	
KONSTRUKTÖR	M.S	NÄSTA BLAD	3	
RITNINGSNUMMER	0738311		ANTAL	1

MONTERINGSINSTRUKTIONER FÖR MARKFUNDAMENT TYP ES-MF



RELATIONSHANDLING 2016-08-30

Mätarkabelskåp

E-MKSF 63.02

63A/TN-C-S/IP34D

Anvisningar



ENSTO SWEDEN AB
Västberga Allé 5
126 30 Hägersten
Telefon: 08 - 556 309 00

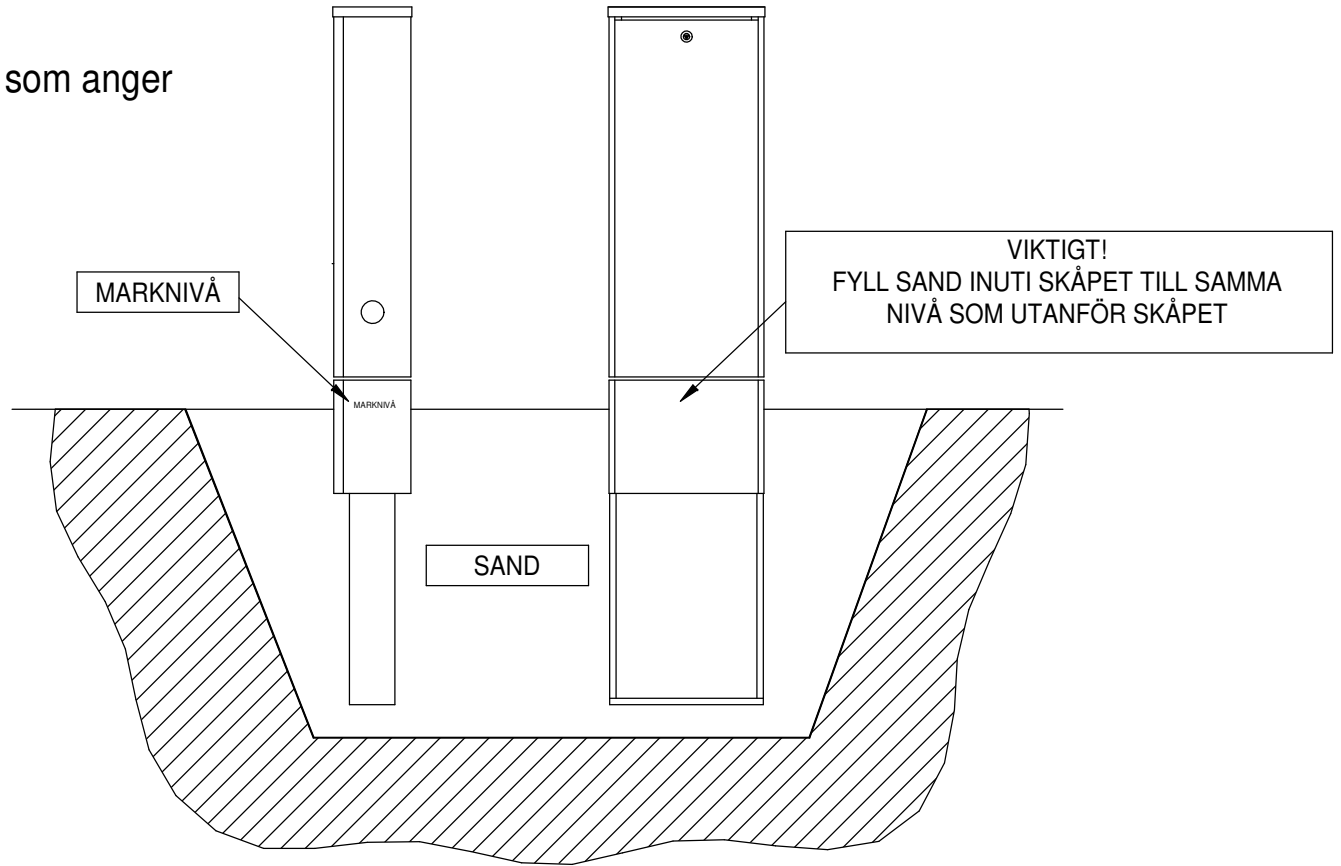
Stitec: 0371 - 565 000

DATUM	2016-03-09	BLAD	5
KONSTRUKTÖR	M.S	NÄSTA BLAD	6
RITNINGNUMMER	0738311	ANTAL	1

REV	DATUM	REV	DATUM
PM3	2019-12-06		
PM2	2016-08-30		
PM1	2016-05-24		

Nedgrävning

För att uppnå optimal livslängd skall området närmast skåpet fyllas med sand, så att vatten kan ledas bort. För att säkerställa en effektiv dränering och minsta möjliga markfukt rekommenderar vi minst 30 cm sand omkring skåpet samt inuti skåpet. På markfundamentets sida finns en dekal som anger rekommenderad marknivå.



RELATIONSHANDLING 2016-08-30

Mätarkabelskåp
 E-MKSF 63.02
 63A/TN-C-S/IP34D
 Anvisningar



ENSTO SWEDEN AB
 Västberga Allé 5
 126 30 Hägersten
 Telefon: 08 - 556 309 00
 Stitec: 0371 - 565 000

DATUM	2016-03-09	BLAD	6
KONSTRUKTÖR	M.S	NÄSTA BLAD	
RITNINGNUMMER	0738311	ANTAL	1

REV	DATUM	REV	DATUM
PM3	2019-12-06		
PM2	2016-08-30		
PM1	2016-05-24		