

RELATIONSHANDLING 2016-11-16

Kabelmätarskåp

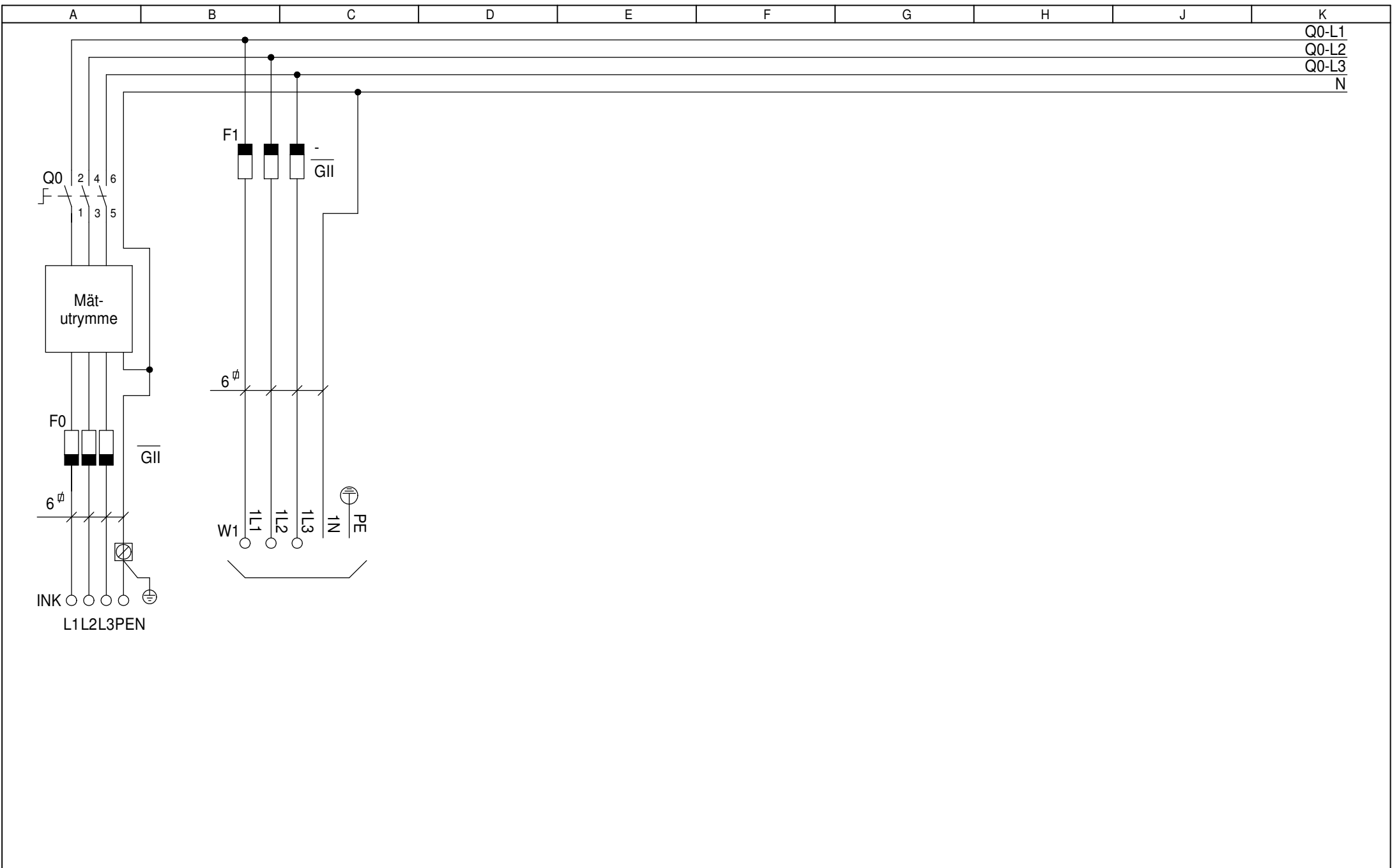
REV	DATUM	REV	DATUM
PM2	2019-12-06		
PM1	2017-08-15		

E-MKSF 25.01
 25A/TN-C-S/IP34D
 Frontlayout



ENSTO SWEDEN AB
 Västberga Allé 5
 126 30 Hägersten
 Telefon: 08 - 556 309 00
 Stitec: 0371 - 565 000

DATUM	BLAD
2016-11-16	1
KONSTRUKTÖR	NÄSTA BLAD
JT	2
RITNINGSNUMMER	ANTAL
0738310	1



RELATIONSHANDLING 2016-11-16			
REV	DATUM	REV	DATUM
PM2	2019-12-06		
PM1	2017-08-15		

Kabelmätarskåp
 E-MKSF 25.01
 25A/TN-C-S/IP34D
 Frontlayout



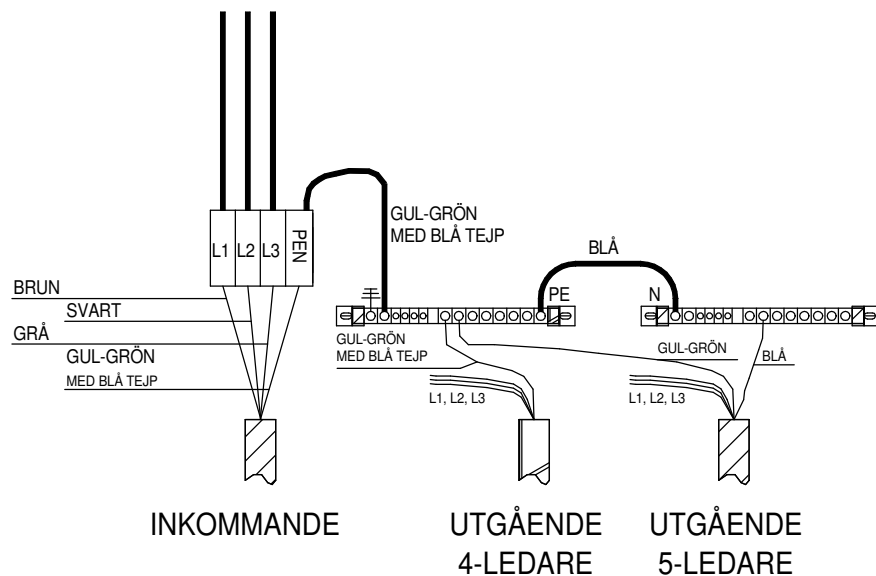
ENSTO SWEDEN AB
 Västberga Allé 5
 126 30 Hägersten
 Telefon: 08 - 556 309 00
 Stitec: 0371 - 565 000

DATUM	2016-11-16	BLAD	2
KONSTRUKTÖR	JT	NÄSTA BLAD	3
RITNINGSNUMMER	0738310		ANTAL
			1

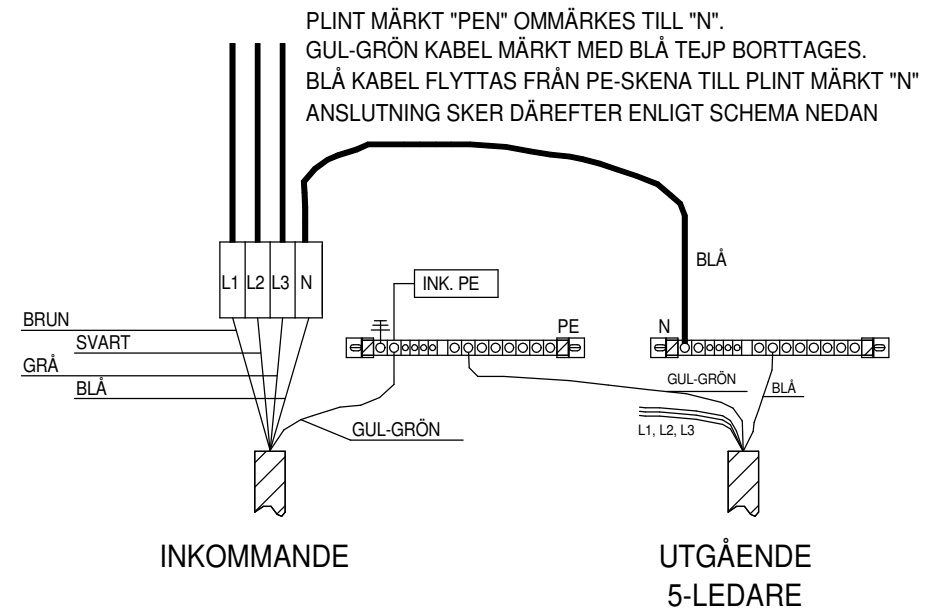
ANVISNINGAR FÖR OMKOPPLING FRÅN INKOMMANDE TN-C SYSTEM (4-LED) TILL INKOMMANDE TN-S SYSTEM (5-LED).

VID LEVERANS ÄR ENSTO GATUBELYSNINGSSKÅP KOPPLADE FÖR INKOMMANDE TN-C SYSTEM.
SCHEMORNA NEDAN VISAR HUR OMKOPPLING TILL INKOMMANDE TN-S SYSTEM SKER.

INKOMMANDE TN-C SYSTEM (4-LEDARE)



INKOMMANDE TN-S SYSTEM (5-LEDARE)



RELATIONSHANDLING 2016-11-16

Kabelmätarskåp



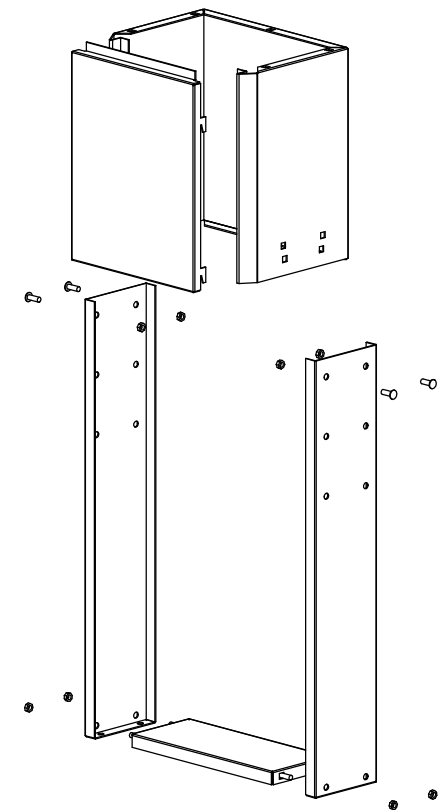
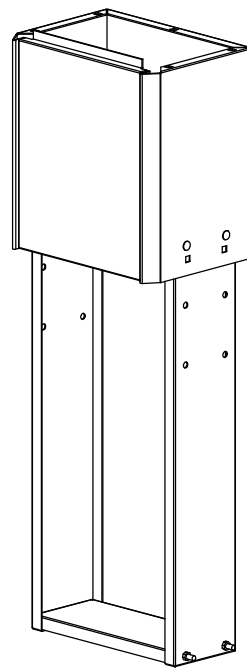
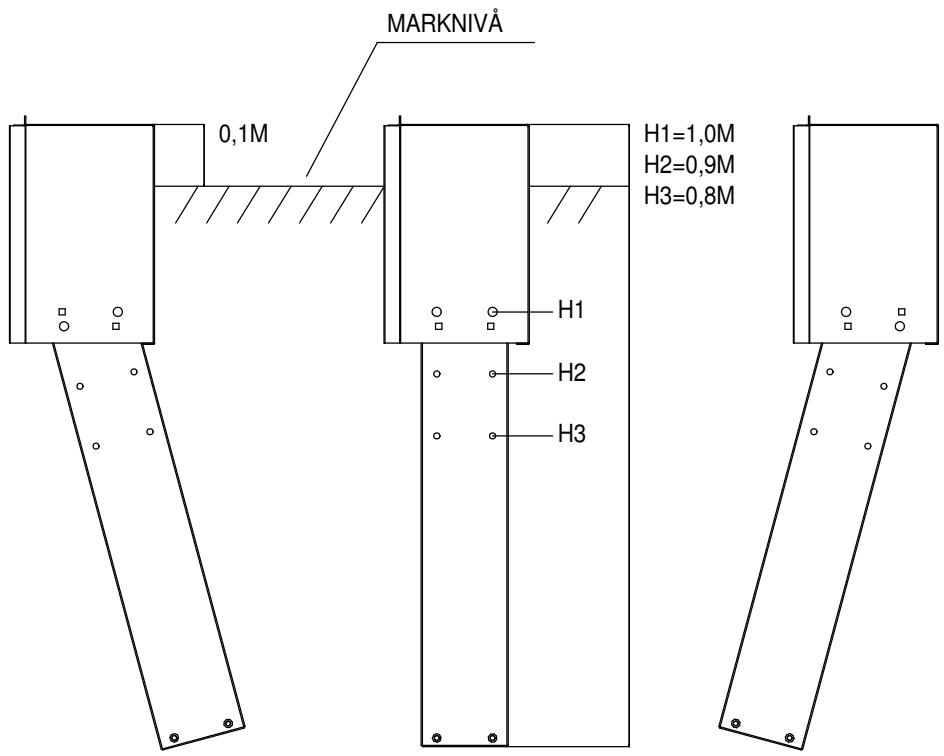
ENSTO SWEDEN AB
Västberga Allé 5
126 30 Hägersten
Telefon: 08 - 556 309 00
Stitec: 0371 - 565 000

DATUM	2016-11-16	BLAD	4
KONSTRUKTÖR	JT	NÄSTA BLAD	5
RITNINGSNUMMER	0738310	ANTAL	1

REV	DATUM	REV	DATUM
PM2	2019-12-06		
PM1	2017-08-15		

E-MKSF 25.01
25A/TN-C-S/IP34D
Anvisningar

MONTERINGSINSTRUKTIONER FÖR MARKFUNDAMENT TYP ES-MF



RELATIONSHANDLING 2016-11-16

Kabelmätarskåp
E-MKSF 25.01
25A/TN-C-S/IP34D
Anvisningar



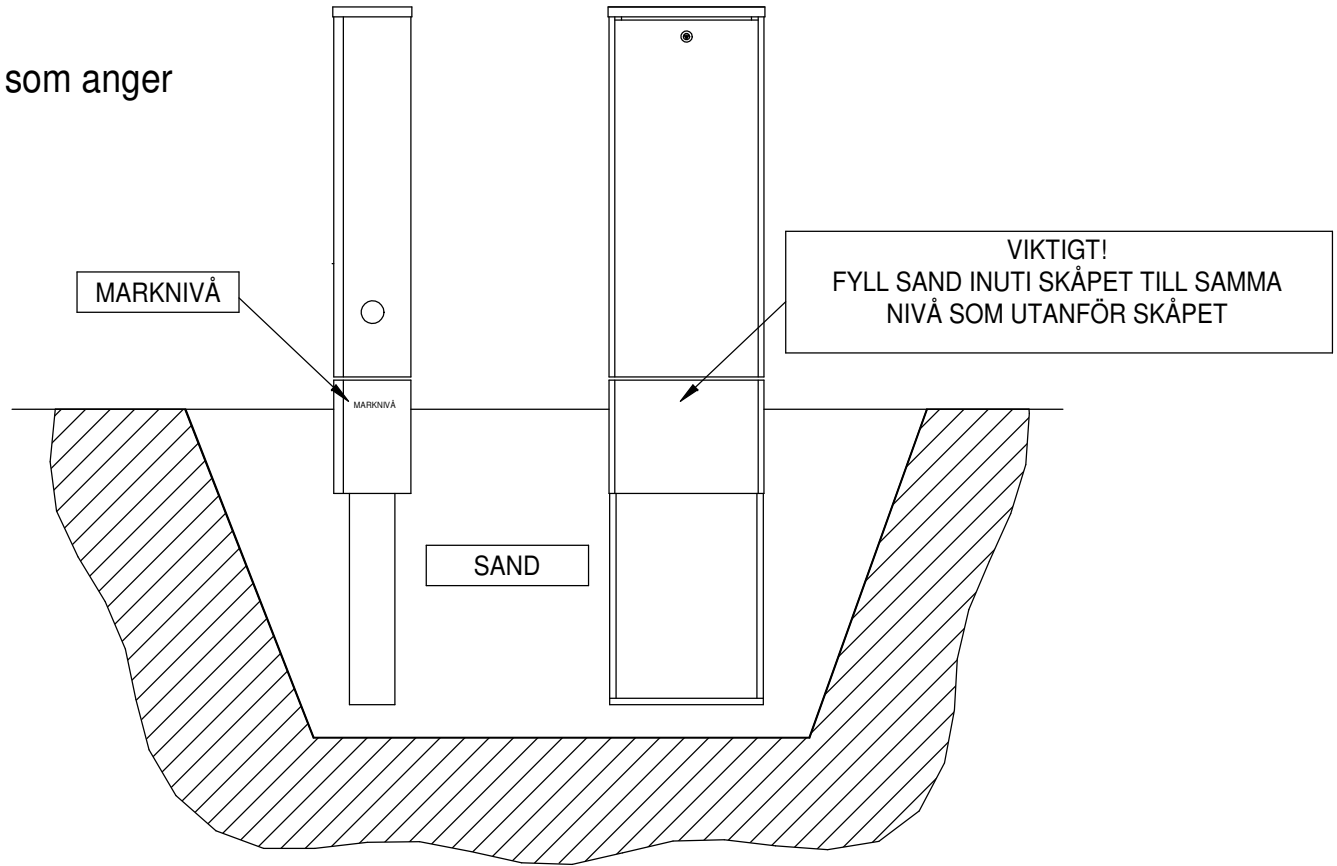
ENSTO SWEDEN AB
Västberga Allé 5
126 30 Hägersten
Telefon: 08 - 556 309 00
Stitec: 0371 - 565 000

DATUM	2016-11-16	BLAD	5
KONSTRUKTÖR	JT	NÄSTA BLAD	6
RITNINGNUMMER	0738310	ANTAL	1

REV	DATUM	REV	DATUM
PM2	2019-12-06		
PM1	2017-08-15		

Nedgrävning

För att uppnå optimal livslängd skall området närmast skåpet fyllas med sand, så att vatten kan ledas bort. För att säkerställa en effektiv dränering och minsta möjliga markfukt rekommenderar vi minst 30 cm sand omkring skåpet samt inuti skåpet. På markfundamentets sida finns en dekal som anger rekommenderad marknivå.



RELATIONSHANDLING 2016-11-16

Kabelmätarskåp

E-MKSF 25.01
25A/TN-C-S/IP34D
Anvisningar



ENSTO SWEDEN AB
Västberga Allé 5
126 30 Hägersten
Telefon: 08 - 556 309 00
Stitec: 0371 - 565 000

DATUM	2016-11-16	BLAD	6
KONSTRUKTÖR	JT	NÄSTA BLAD	
RITNINGSNUMMER	0738310	ANTAL	1

REV	DATUM	REV	DATUM
PM2	2019-12-06		
PM1	2017-08-15		