

RELATIONSHANDLING 2016-11-16

Gatubelysnings-skåp

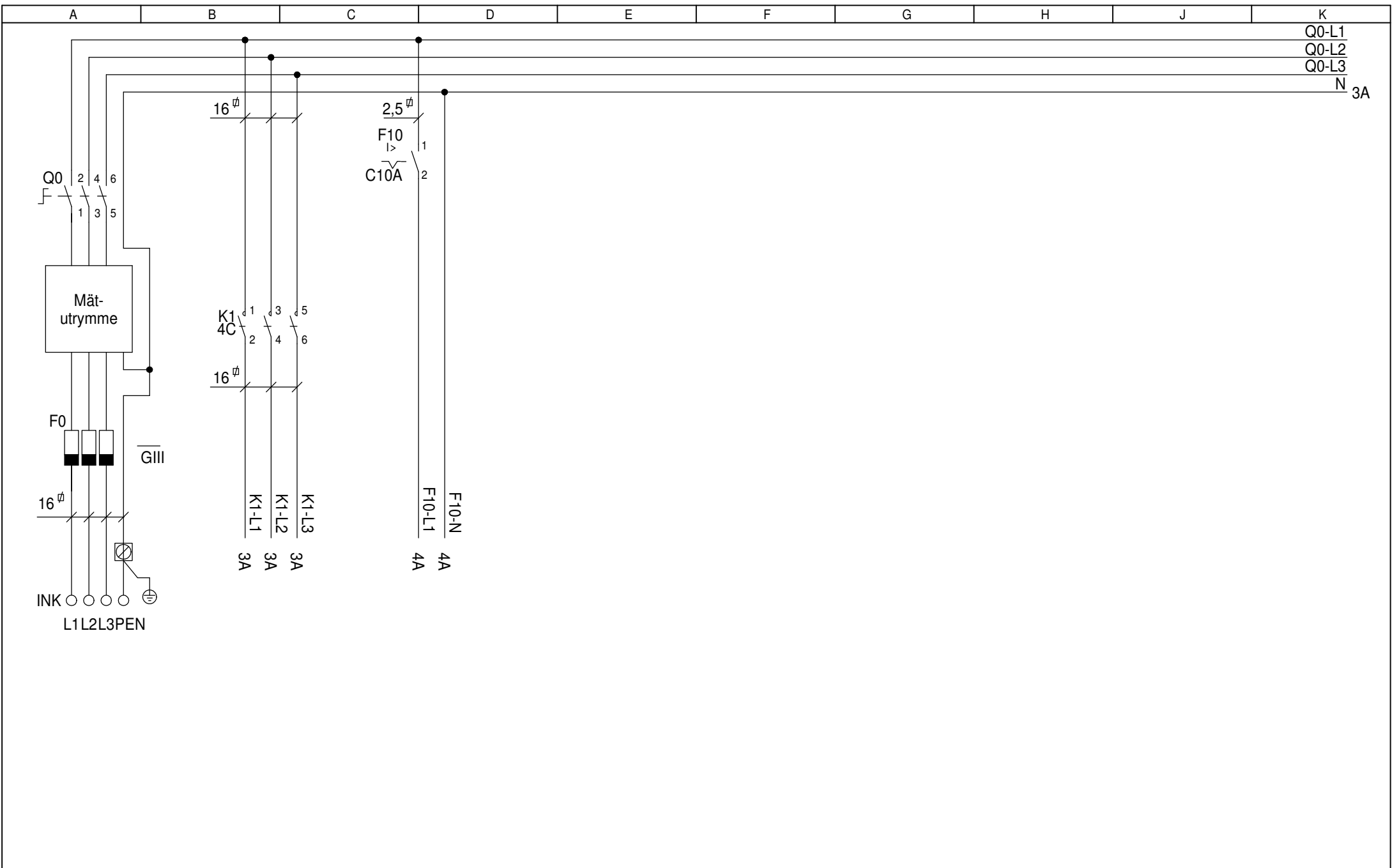
REV	DATUM	REV	DATUM
PM4	2019-12-06	PM1	2017-08-15
PM3	2019-09-30		
PM2	2018-03-27		

E-GBK 63.06-URA
 63A/TN-C-S/IP34D
 Frontlayout



ENSTO SWEDEN AB
 Västberga Allé 5
 126 30 Hägersten
 Telefon: 08 - 556 309 00
 Stitec: 0371 - 565 000

DATUM	BLAD
2016-11-16	1
KONSTRUKTÖR	NÄSTA BLAD
JT	2
RITNINGSNUMMER	ANTAL
0738309	1



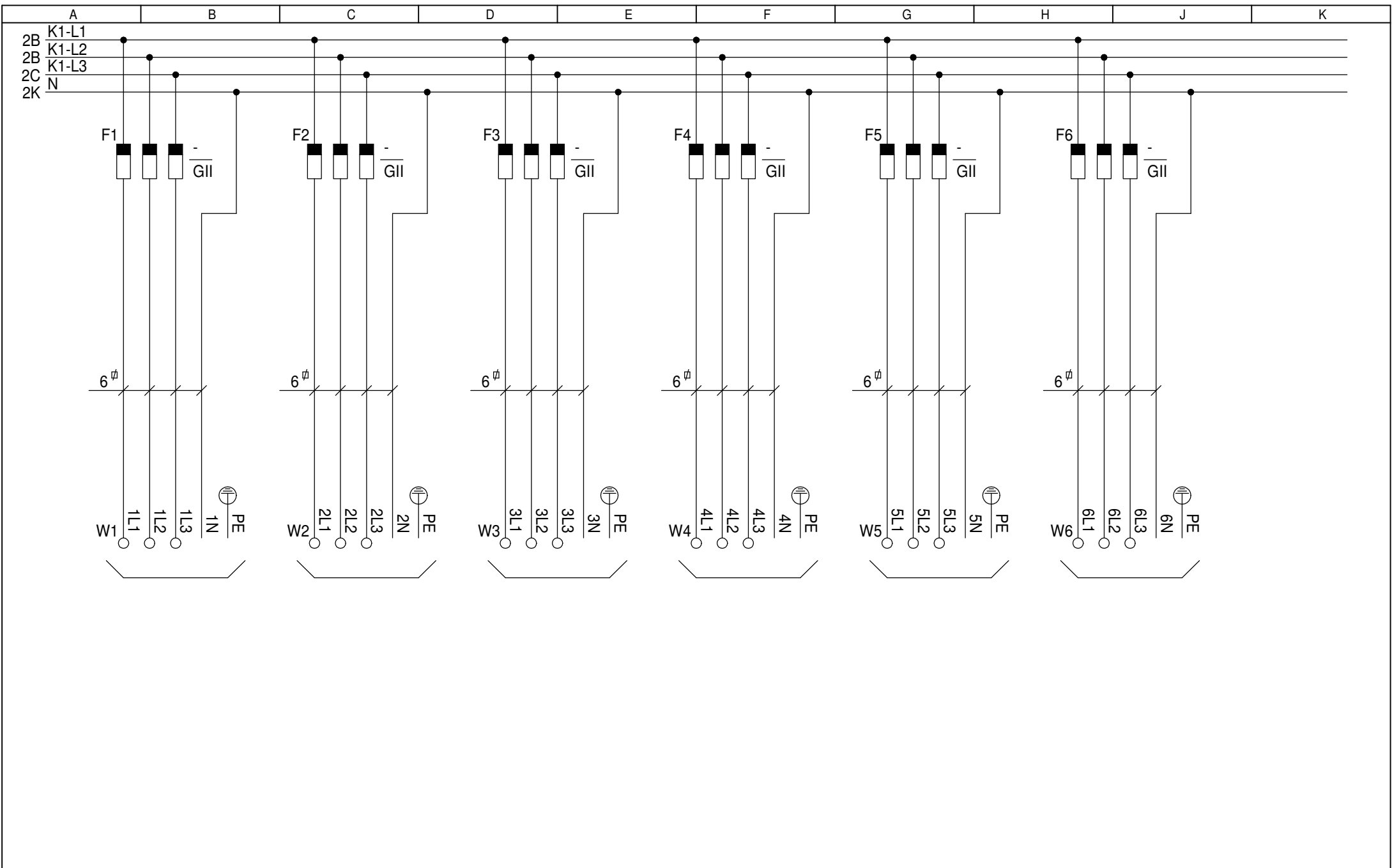
RELATIONSHANDLING 2016-11-16			
REV	DATUM	REV	DATUM
PM4	2019-12-06	PM1	2017-08-15
PM3	2019-09-30		
PM2	2018-03-27		

Gatubelysnings-skåp
 E-GBK 63.06-URA
 63A/TN-C-S/IP34D
 Kretsschema



ENSTO SWEDEN AB
 Västberga Allé 5
 126 30 Hägersten
 Telefon: 08 - 556 309 00
 Stitec: 0371 - 565 000

DATUM	2016-11-16	BLAD	2	
KONSTRUKTÖR	JT	NÄSTA BLAD	3	
RITNINGSNUMMER	0738309		ANTAL	1



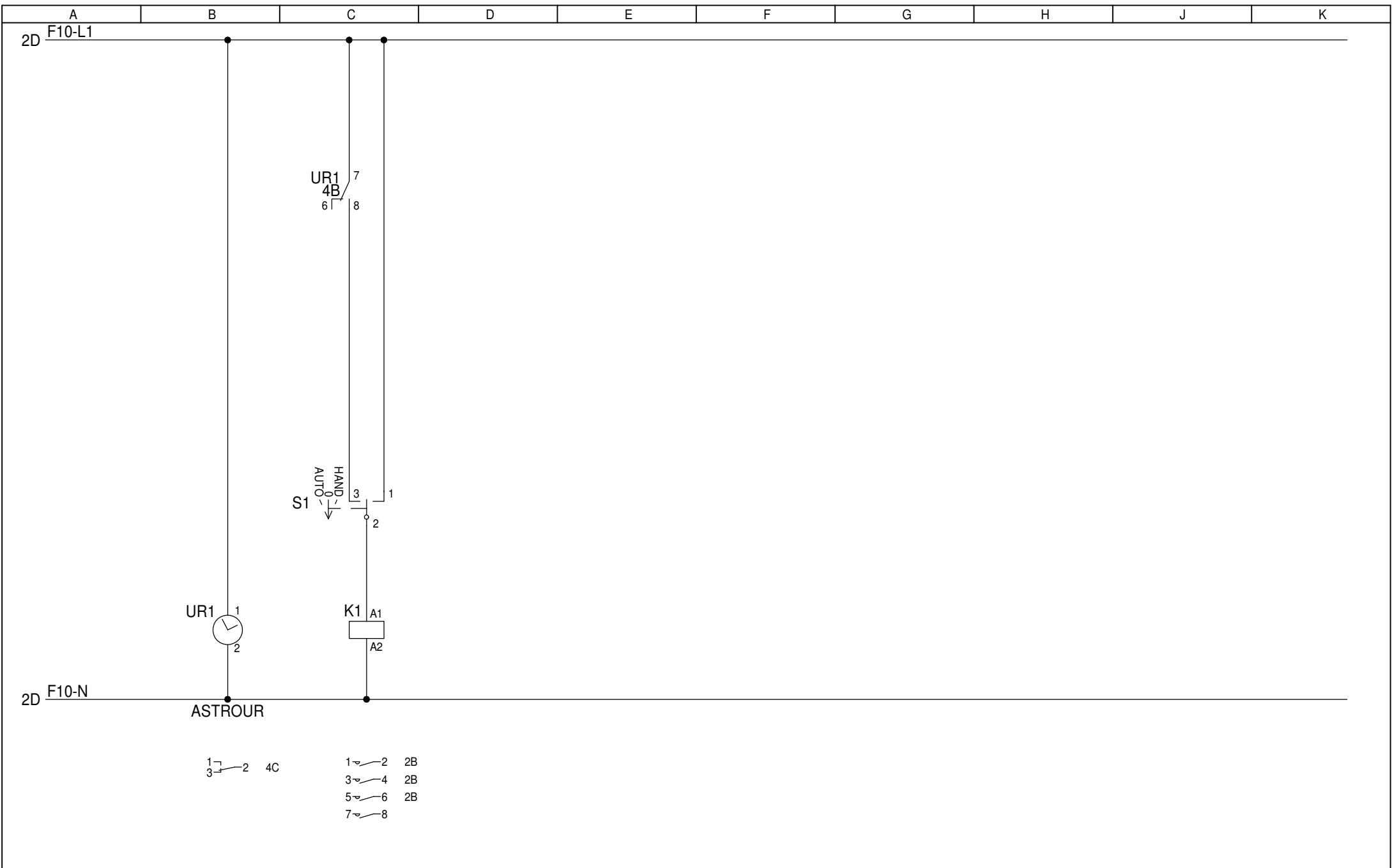
RELATIONSHANDLING 2016-11-16			
REV	DATUM	REV	DATUM
PM4	2019-12-06	PM1	2017-08-15
PM3	2019-09-30		
PM2	2018-03-27		

Gatubelysnings-skåp
 E-GBK 63.06-URA
 63A/TN-C-S/IP34D
 Kretsschema



ENSTO SWEDEN AB
 Västberga Allé 5
 126 30 Hägersten
 Telefon: 08 - 556 309 00
 Stitec: 0371 - 565 000

DATUM	2016-11-16	BLAD	3
KONSTRUKTÖR	JT	NÄSTA BLAD	4
RITNINGNUMMER	0738309		ANTAL
			1



RELATIONSHANDLING 2016-11-16			
REV	DATUM	REV	DATUM
PM4	2019-12-06	PM1	2017-08-15
PM3	2019-09-30		
PM2	2018-03-27		

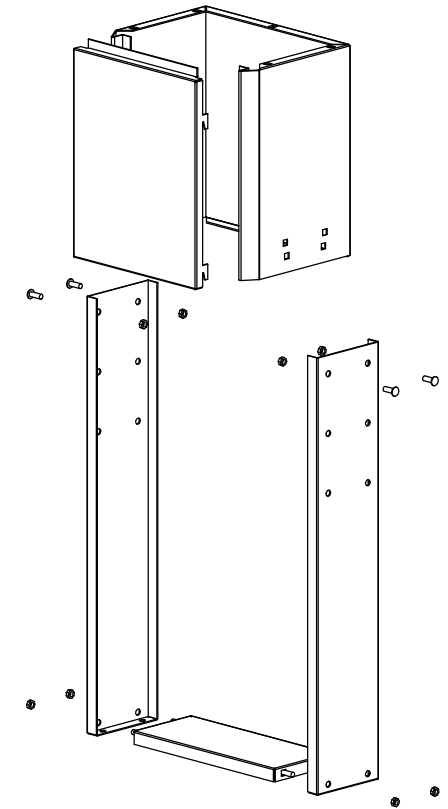
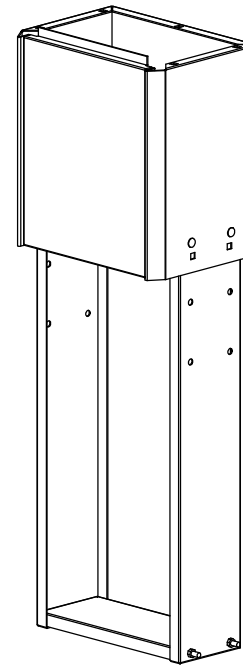
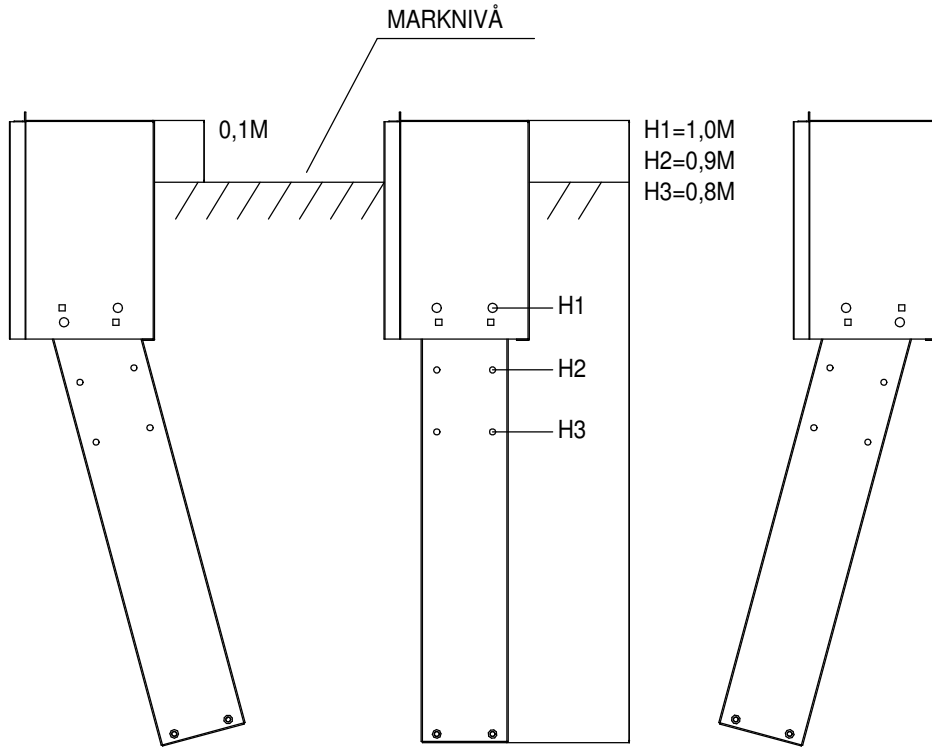
Gatubelysnings-skåp
 E-GBK 63.06-URA
 63A/TN-C-S/IP34D
 Kretsschema



ENSTO SWEDEN AB
 Västberga Allé 5
 126 30 Hägersten
 Telefon: 08 - 556 309 00
 Stitec: 0371 - 565 000

DATUM	2016-11-16	BLAD	4	
KONSTRUKTÖR	JT	NÄSTA BLAD	5	
RITNINGNUMMER	0738309		ANTAL	1

MONTERINGSINSTRUKTIONER FÖR MARKFUNDAMENT TYP ES-MF



RELATIONSHANDLING 2016-11-16

Gatubelysnings-skåp

E-GBK 63.06-URA

63A/TN-C-S/IP34D

Anvisningar

REV	DATUM	REV	DATUM
PM4	2019-12-06	PM1	2017-08-15
PM3	2019-09-30		
PM2	2018-03-27		

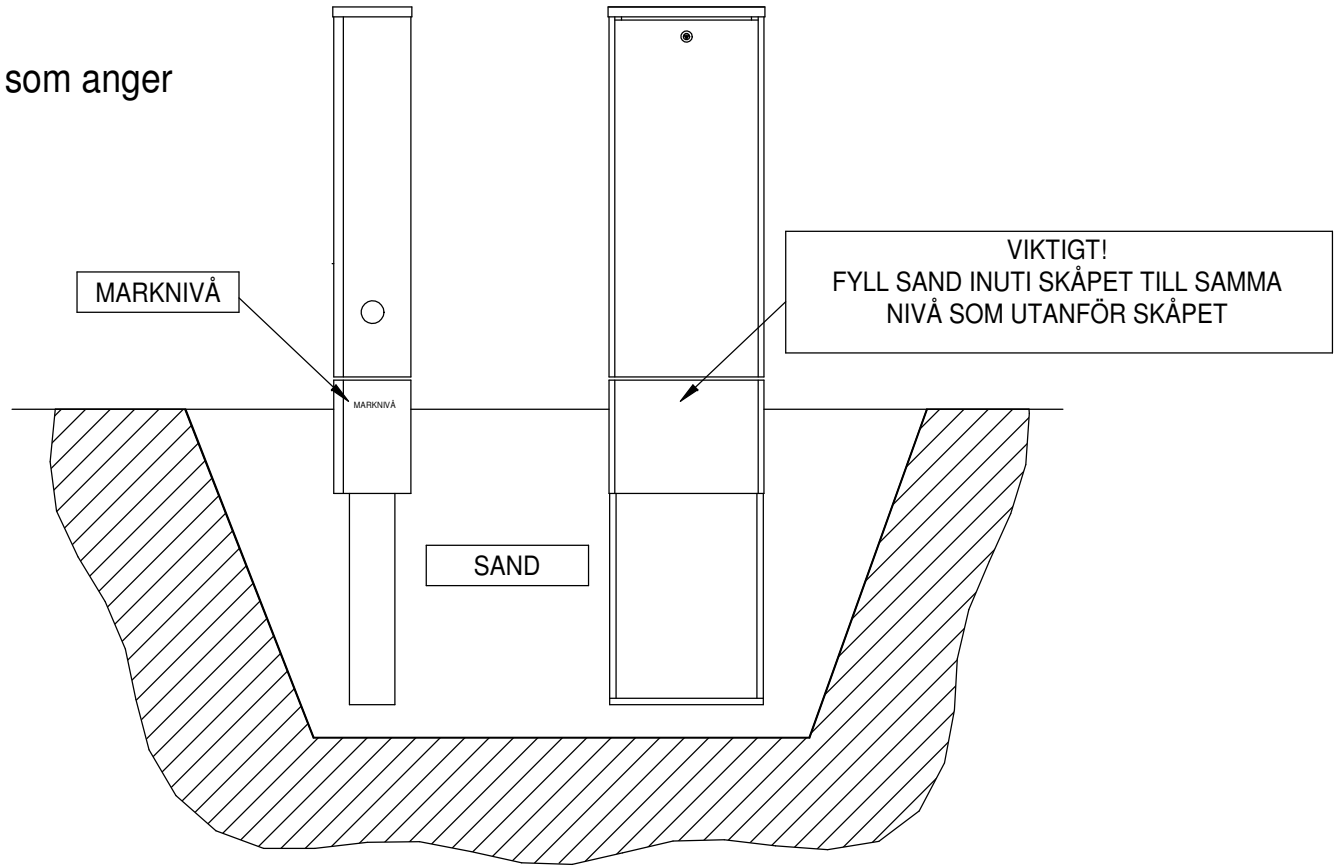


ENSTO SWEDEN AB
Västberga Allé 5
126 30 Hägersten
Telefon: 08 - 556 309 00
Stitec: 0371 - 565 000

DATUM	BLAD
2016-11-16	7
KONSTRUKTÖR	NÄSTA BLAD
JT	8
RITNINGNUMMER	ANTAL
0738309	1

Nedgrävning

För att uppnå optimal livsläng skall området närmast skåpet fyllas med sand, så att vatten kan ledas bort. För att säkerställa en effektiv dränering och minsta möjliga markfukt rekommenderar vi minst 30 cm sand omkring skåpet samt inuti skåpet. På markfundamentets sida finns en dekal som anger rekommenderad marknivå.



RELATIONSHANDLING 2016-11-16

Gatubelysnings-skåp

E-GBK 63.06-URA
63A/TN-C-S/IP34D
Anvisningar



ENSTO SWEDEN AB
Västberga Allé 5
126 30 Hägersten
Telefon: 08 - 556 309 00
Stitec: 0371 - 565 000

DATUM	2016-11-16	BLAD	8
KONSTRUKTÖR	JT	NÄSTA BLAD	
RITNINGSNUMMER	0738309	ANTAL	1

REV	DATUM	REV	DATUM
PM4	2019-12-06	PM1	2017-08-15
PM3	2019-09-30		
PM2	2018-03-27		