

**RELATIONSHANDLING 2017-02-07**

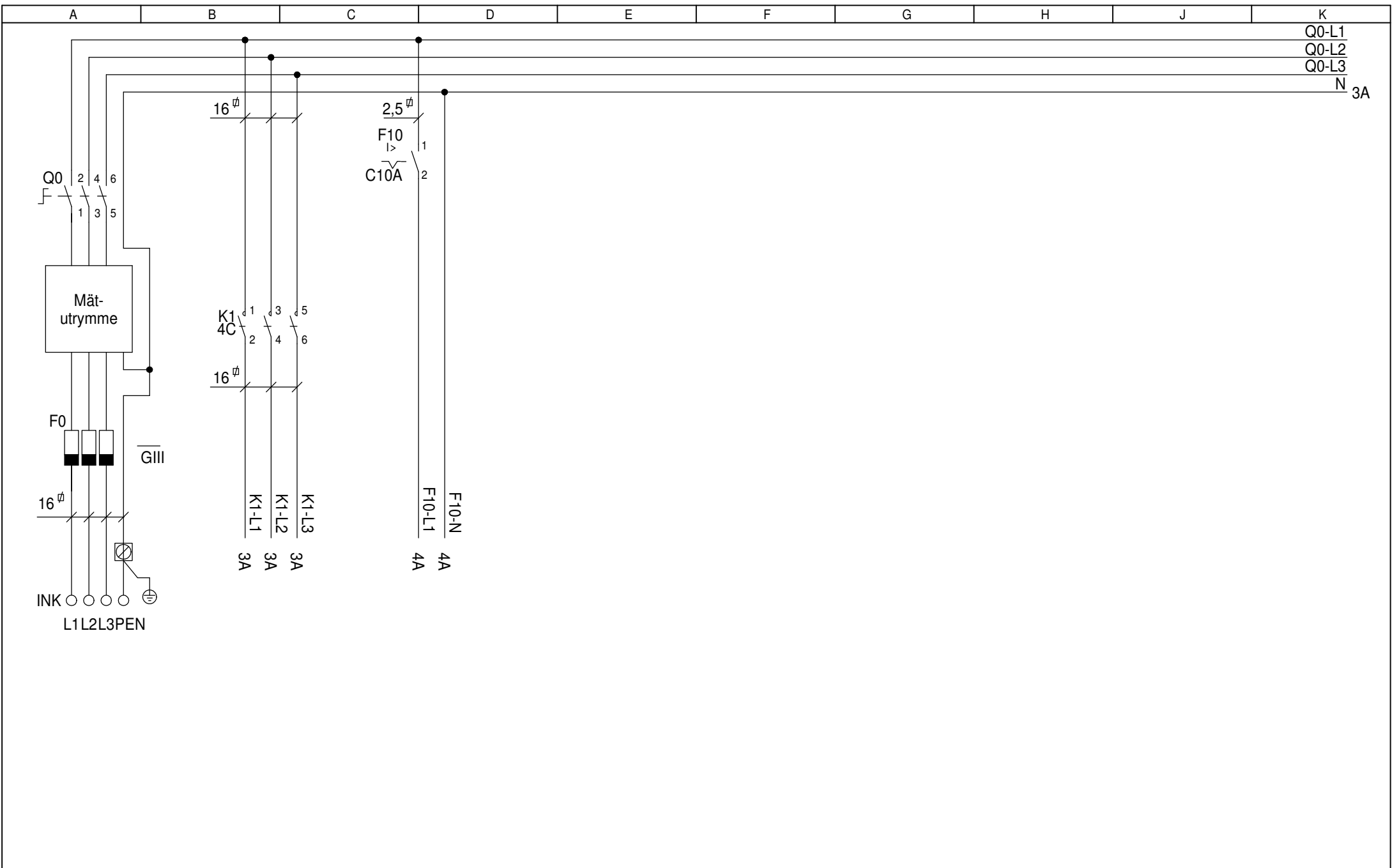
REV	DATUM	REV	DATUM
PM4	2019-12-06	PM1	2016-12-12
PM3	2018-03-20		
PM2	2017-02-07		

**Gatubelysnings-skåp**  
 E-GBK 63.06-LR  
 63A/TN-C-S/IP34D  
 Frontlayout



ENSTO SWEDEN AB  
 Västberga Allé 5  
 126 30 Hägersten  
 Telefon: 08 - 556 309 00  
 Stitec: 0371 - 565 000

DATUM	BLAD
2016-11-16	1
KONSTRUKTÖR	NÄSTA BLAD
JT	2
RITNINGSNUMMER	ANTAL
<b>0738306</b>	<b>1</b>



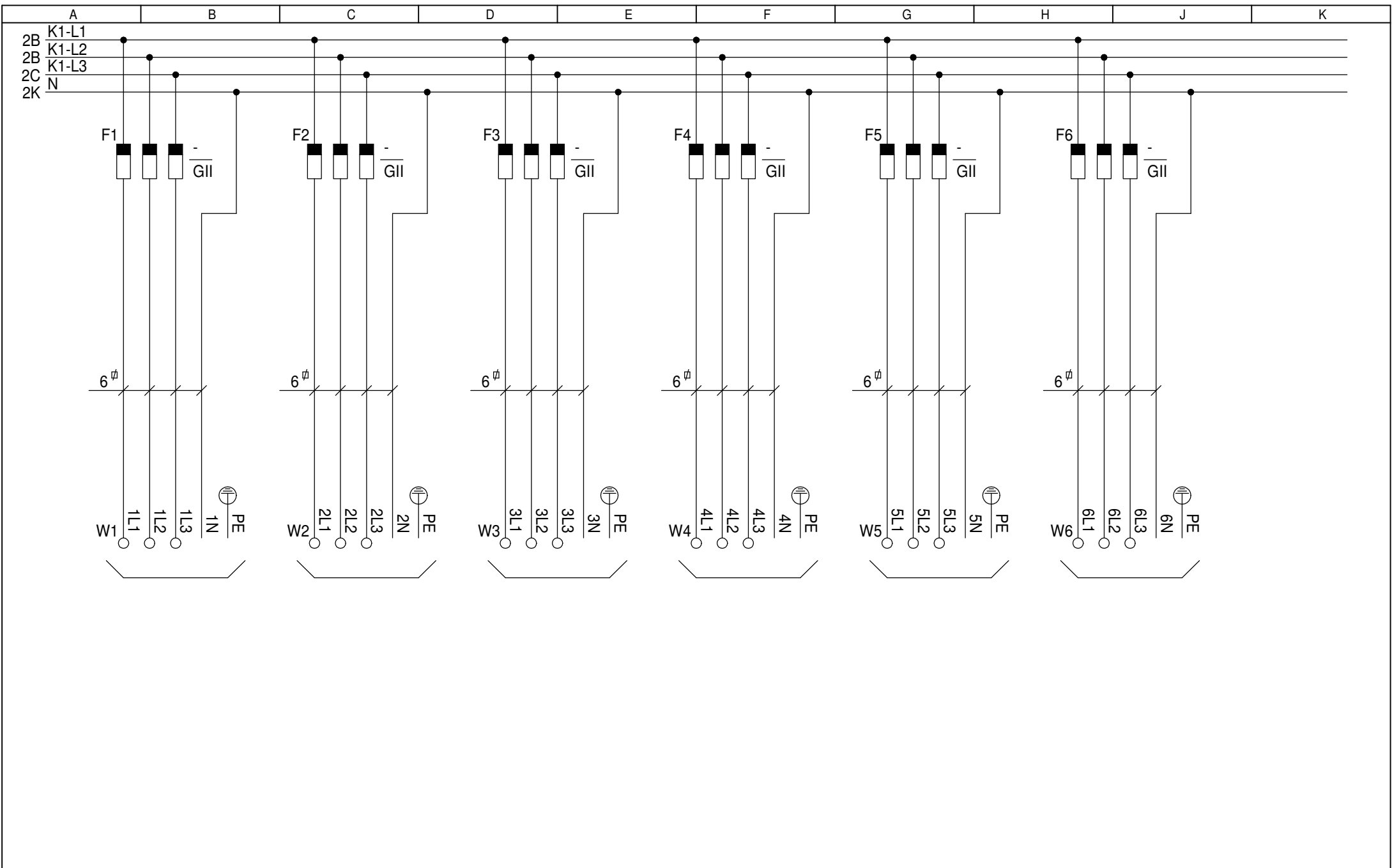
<b>RELATIONSHANDLING 2017-02-07</b>			
REV	DATUM	REV	DATUM
PM4	2019-12-06	PM1	2016-12-12
PM3	2018-03-20		
PM2	2017-02-07		

**Gatubelysnings-skåp**  
 E-GBK 63.06-LR  
 63A/TN-C-S/IP34D  
 Frontlayout



ENSTO SWEDEN AB  
 Västberga Allé 5  
 126 30 Hägersten  
 Telefon: 08 - 556 309 00  
 Stitec: 0371 - 565 000

DATUM	2016-11-16	BLAD	2	
KONSTRUKTÖR	JT	NÄSTA BLAD	3	
RITNINGSNUMMER	<b>0738306</b>		ANTAL	1



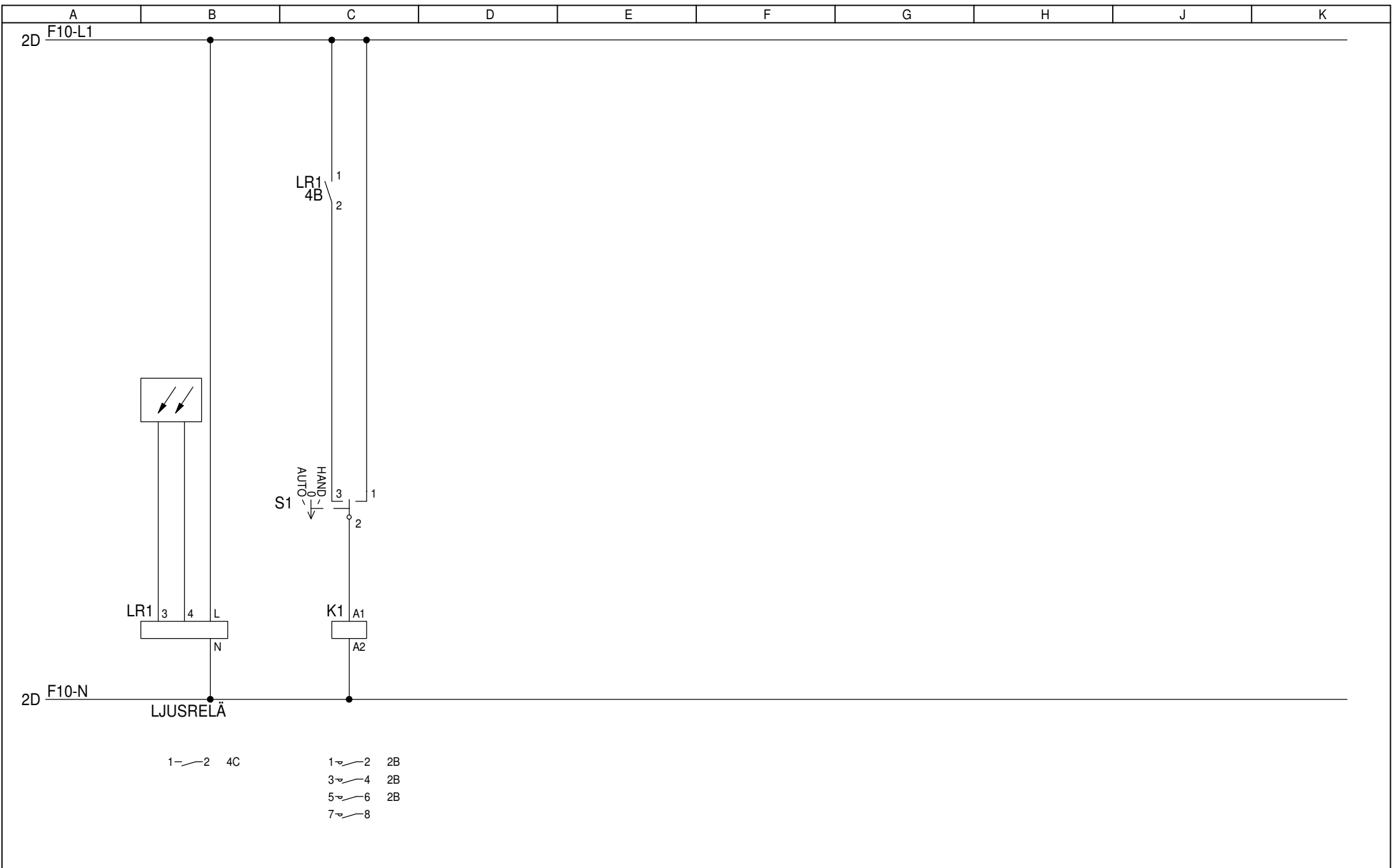
<b>RELATIONSHANDLING 2017-02-07</b>			
REV	DATUM	REV	DATUM
PM4	2019-12-06	PM1	2016-12-12
PM3	2018-03-20		
PM2	2017-02-07		

**Gatubelysnings-skåp**  
 E-GBK 63.06-LR  
 63A/TN-C-S/IP34D  
 Frontlayout



ENSTO SWEDEN AB  
 Västberga Allé 5  
 126 30 Hägersten  
 Telefon: 08 - 556 309 00  
 Stitec: 0371 - 565 000

DATUM	2016-11-16	BLAD	3
KONSTRUKTÖR	JT	NÄSTA BLAD	4
RITNINGSNUMMER	<b>0738306</b>		ANTAL
			<b>1</b>



<b>RELATIONSHANDLING 2017-02-07</b>			
REV	DATUM	REV	DATUM
PM4	2019-12-06	PM1	2016-12-12
PM3	2018-03-20		
PM2	2017-02-07		

**Gatubelysnings-skåp**  
 E-GBK 63.06-LR  
 63A/TN-C-S/IP34D  
 Frontlayout



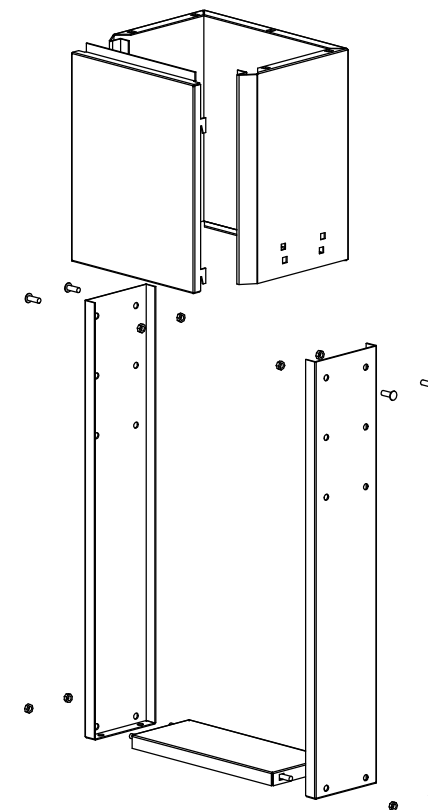
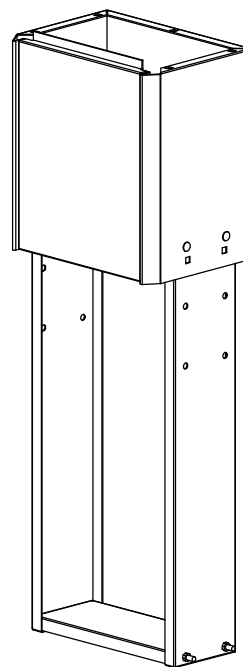
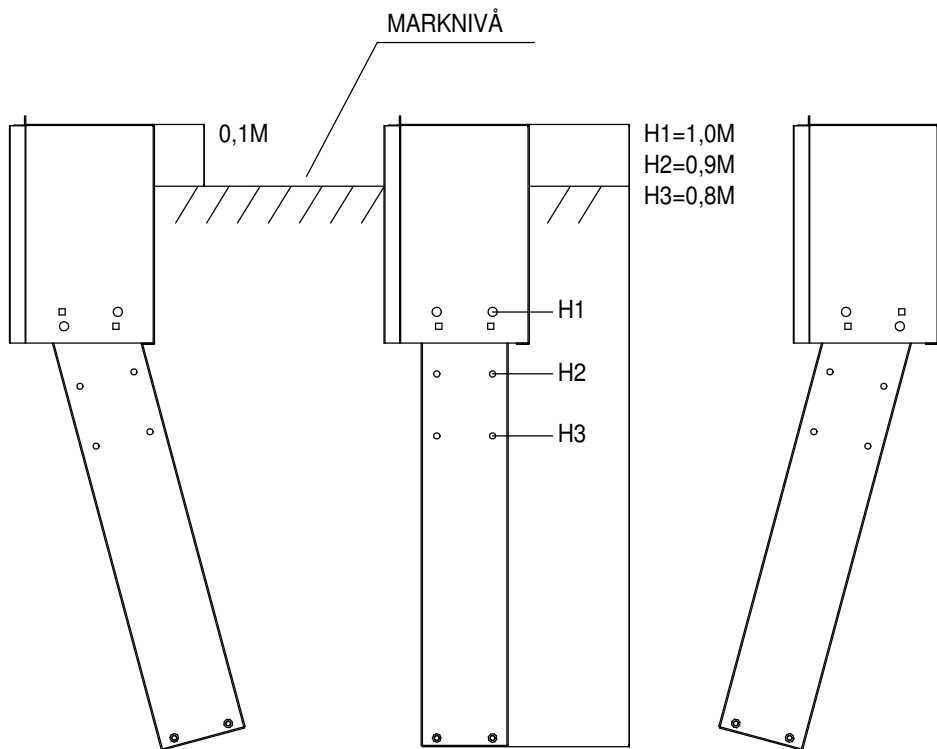
ENSTO SWEDEN AB  
 Västberga Allé 5  
 126 30 Hägersten  
 Telefon: 08 - 556 309 00  
 Stitec: 0371 - 565 000

DATUM	2016-11-16	BLAD	4
KONSTRUKTÖR	JT	NÄSTA BLAD	5
RITNINGSNUMMER	<b>0738306</b>		ANTAL
			<b>1</b>





# MONTERINGSINSTRUKTIONER FÖR MARKFUNDAMENT TYP ES-MF



RELATIONSHANDLING 2017-02-07

Gatubelysningsskåp

E-GBK 63.06-LR  
63A/TN-C-S/IP34D  
Anvisningar



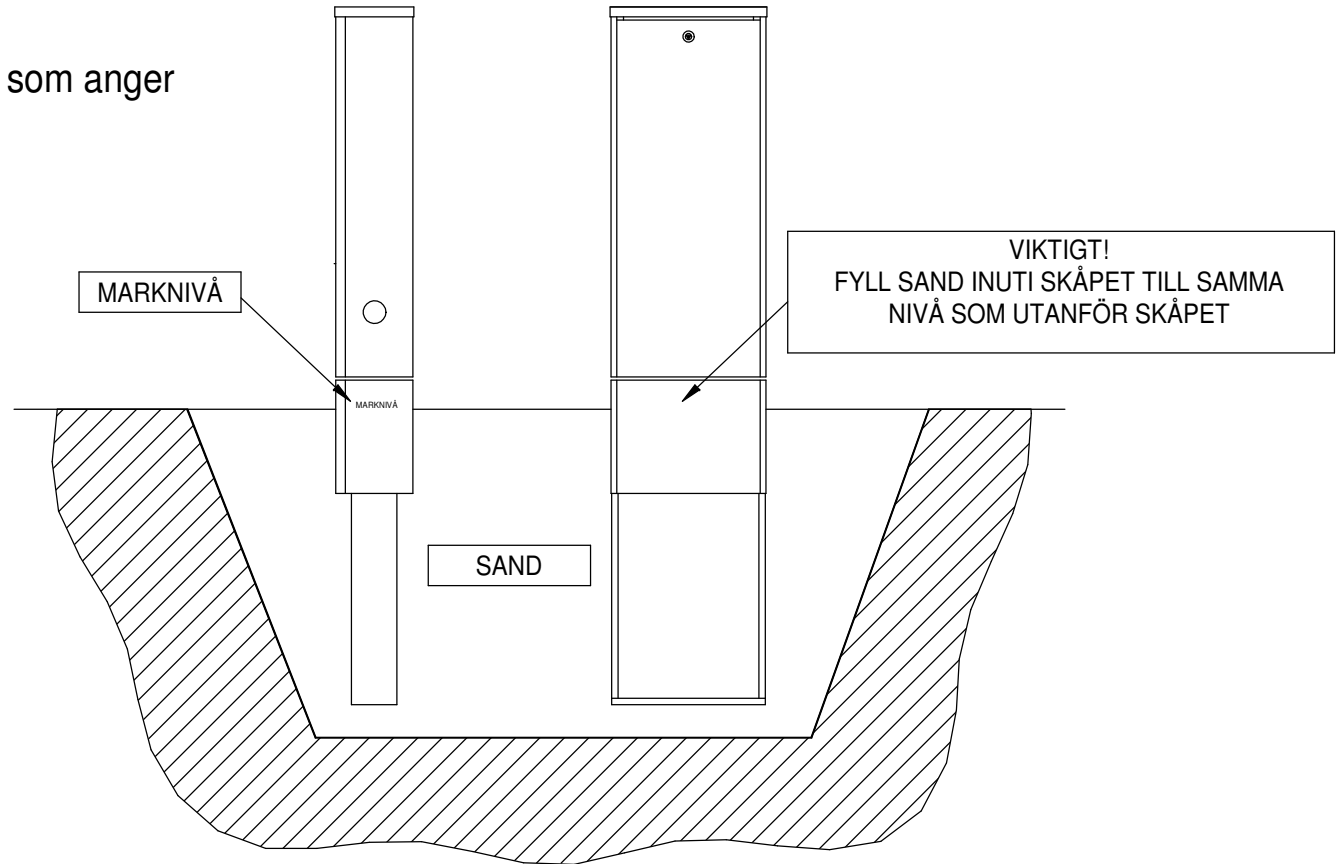
ENSTO SWEDEN AB  
Västberga Allé 5  
126 30 Hägersten  
Telefon: 08 - 556 309 00  
Stitec: 0371 - 565 000

DATUM	2016-11-16	BLAD	7
KONSTRUKTÖR	JT	NÄSTA BLAD	8
RITNINGNUMMER	0738306	ANTAL	1

REV	DATUM	REV	DATUM
PM4	2019-12-06	PM1	2016-12-12
PM3	2018-03-20		
PM2	2017-02-07		

# Nedgrävning

För att uppnå optimal livsläng skall området närmast skåpet fyllas med sand, så att vatten kan ledas bort. För att säkerställa en effektiv dränering och minsta möjliga markfukt rekommenderar vi minst 30 cm sand omkring skåpet samt inuti skåpet. På markfundamentets sida finns en dekal som anger rekommenderad marknivå.



RELATIONSHANDLING 2017-02-07

Gatubelysnings-skåp

E-GBK 63.06-LR  
63A/TN-C-S/IP34D  
Anvisningar



ENSTO SWEDEN AB  
Västberga Allé 5  
126 30 Hägersten  
Telefon: 08 - 556 309 00  
Stitec: 0371 - 565 000

DATUM	2016-11-16	BLAD	8
KONSTRUKTÖR	JT	NÄSTA BLAD	
RITNINGNUMMER	0738306	ANTAL	1

REV	DATUM	REV	DATUM
PM4	2019-12-06	PM1	2016-12-12
PM3	2018-03-20		
PM2	2017-02-07		