

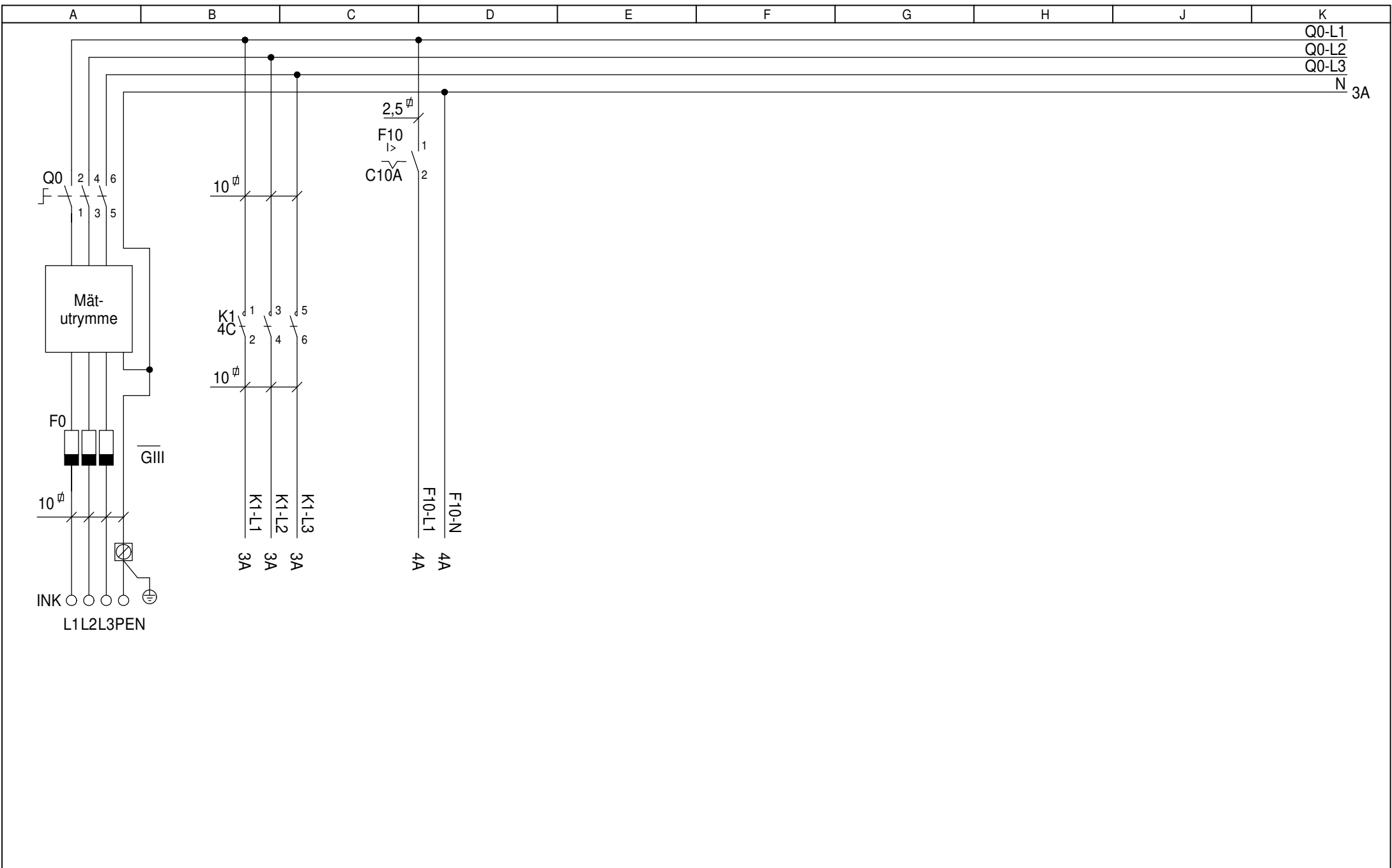
| | | | |
|------------------------------|------------|-----|------------|
| RELATIONSHANDLING 2016-11-16 | | | |
| REV | DATUM | REV | DATUM |
| PM4 | 2019-12-06 | PM1 | 2017-08-15 |
| PM3 | 2019-10-01 | | |
| PM2 | 2018-04-04 | | |

Gatubelysnings-skåp
E-GBK 63.02-LR
63A/TN-C-S/IP34D
Frontlayout



ENSTO SWEDEN AB
Västberga Allé 5
126 30 Hägersten
Telefon: 08 - 556 309 00
Stitec: 0371 - 565 000

| | | | |
|----------------|------------|------------|---|
| DATUM | 2016-11-16 | BLAD | 1 |
| KONSTRUKTÖR | JT | NÄSTA BLAD | 2 |
| RITNINGSNUMMER | 0738304 | ANTAL | 1 |



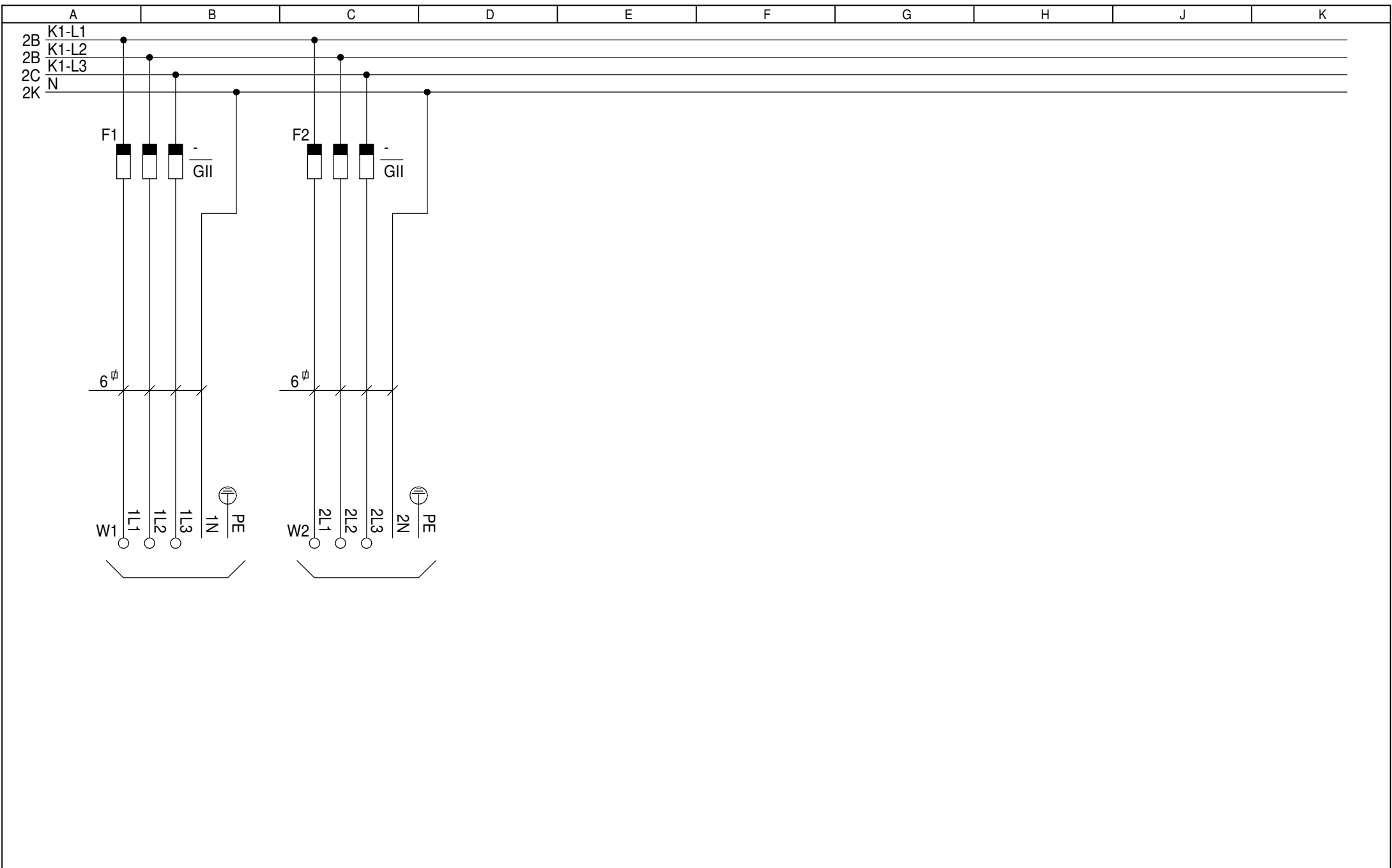
| | | | |
|-------------------------------------|------------|-----|------------|
| RELATIONSHANDLING 2016-11-16 | | | |
| REV | DATUM | REV | DATUM |
| PM4 | 2019-12-06 | PM1 | 2017-08-15 |
| PM3 | 2019-10-01 | | |
| PM2 | 2018-04-04 | | |

Gatubelysnings-skåp
 E-GBK 63.02-LR
 63A/TN-C-S/IP34D
 Frontlayout



ENSTO SWEDEN AB
 Västberga Allé 5
 126 30 Hägersten
 Telefon: 08 - 556 309 00
 Stitec: 0371 - 565 000

| | | | | |
|---------------|----------------|------------|-------|---|
| DATUM | 2016-11-16 | BLAD | 2 | |
| KONSTRUKTÖR | JT | NÄSTA BLAD | 3 | |
| RITNINGNUMMER | 0738304 | | ANTAL | 1 |



| | | | |
|-------------------------------------|------------|-----|------------|
| RELATIONSHANDLING 2016-11-16 | | | |
| REV | DATUM | REV | DATUM |
| PM4 | 2019-12-06 | PM1 | 2017-08-15 |
| PM3 | 2019-10-01 | | |
| PM2 | 2018-04-04 | | |

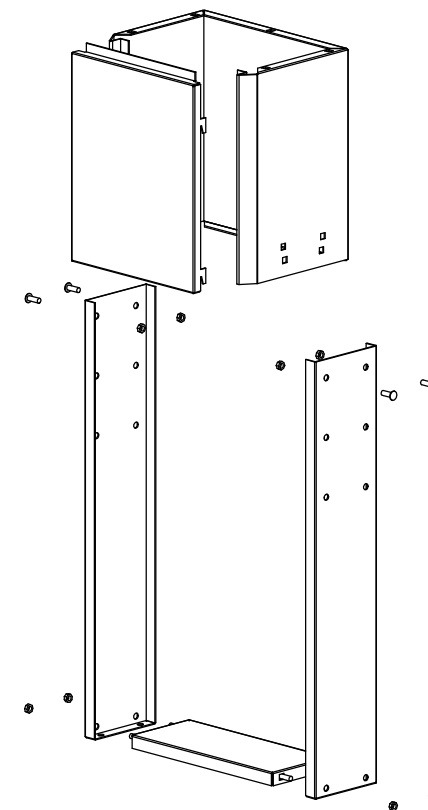
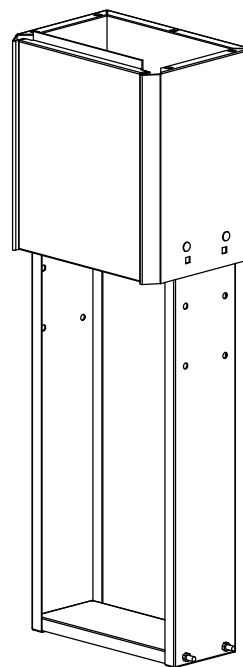
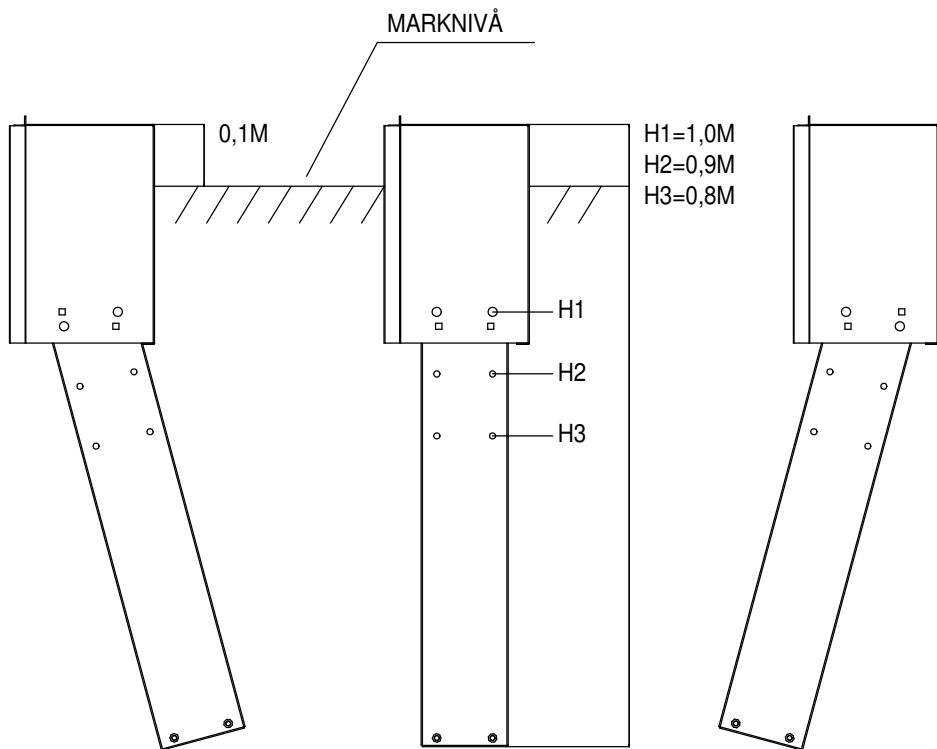
Gatubelysnings-skåp
 E-GBK 63.02-LR
 63A/TN-C-S/IP34D
 Frontlayout



ENSTO SWEDEN AB
 Västberga Allé 5
 126 30 Hägersten
 Telefon: 08 - 556 309 00
 Stitec: 0371 - 565 000

| | | | | |
|----------------|----------------|------------|-------|---|
| DATUM | 2016-11-16 | BLAD | 3 | |
| KONSTRUKTÖR | JT | NÄSTA BLAD | 4 | |
| RITNINGSNUMMER | 0738304 | | ANTAL | 1 |

MONTERINGSINSTRUKTIONER FÖR MARKFUNDAMENT TYP ES-MF



RELATIONSHANDLING 2016-11-16

Gatubelysningsskåp

E-GBK 63.02-LR
63A/TN-C-S/IP34D
Anvisningar



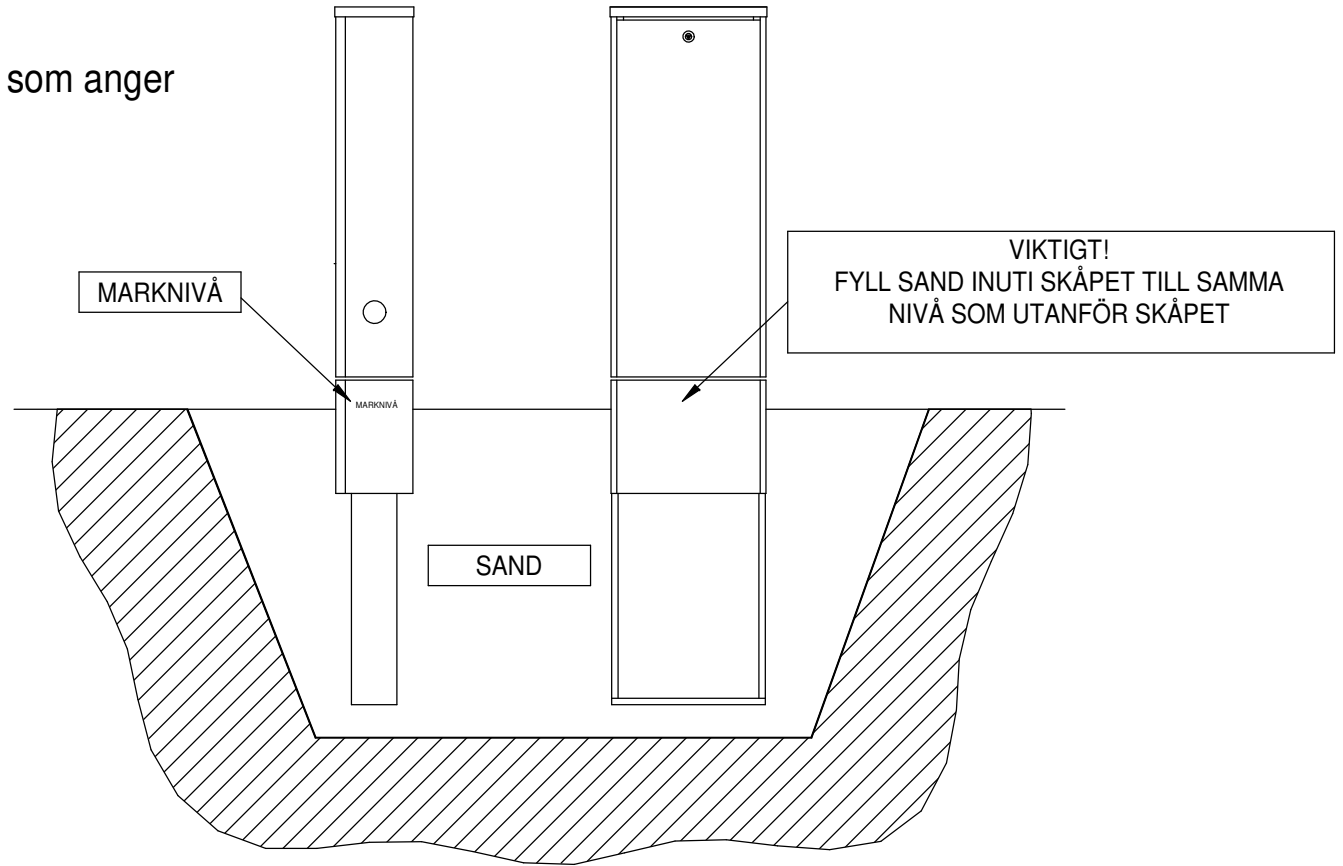
ENSTO SWEDEN AB
Västberga Allé 5
126 30 Hägersten
Telefon: 08 - 556 309 00
Stitec: 0371 - 565 000

| | | | |
|---------------|------------|------------|---|
| DATUM | 2016-11-16 | BLAD | 7 |
| KONSTRUKTÖR | JT | NÄSTA BLAD | 8 |
| RITNINGNUMMER | 0738304 | ANTAL | 1 |

| REV | DATUM | REV | DATUM |
|-----|------------|-----|------------|
| PM4 | 2019-12-06 | PM1 | 2017-08-15 |
| PM3 | 2019-10-01 | | |
| PM2 | 2018-04-04 | | |

Nedgrävning

För att uppnå optimal livsläng skall området närmast skåpet fyllas med sand, så att vatten kan ledas bort. För att säkerställa en effektiv dränering och minsta möjliga markfukt rekommenderar vi minst 30 cm sand omkring skåpet samt inuti skåpet. På markfundamentets sida finns en dekal som anger rekommenderad marknivå.



RELATIONSHANDLING 2016-11-16

Gatubelysnings-skåp

E-GBK 63.02-LR
63A/TN-C-S/IP34D
Anvisningar



ENSTO SWEDEN AB
Västberga Allé 5
126 30 Hägersten
Telefon: 08 - 556 309 00
Stitec: 0371 - 565 000

| | | | |
|----------------|------------|------------|---|
| DATUM | 2016-11-16 | BLAD | 8 |
| KONSTRUKTÖR | JT | NÄSTA BLAD | |
| RITNINGSNUMMER | 0738304 | ANTAL | 1 |

| REV | DATUM | REV | DATUM |
|-----|------------|-----|------------|
| PM4 | 2019-12-06 | PM1 | 2017-08-15 |
| PM3 | 2019-10-01 | | |
| PM2 | 2018-04-04 | | |