

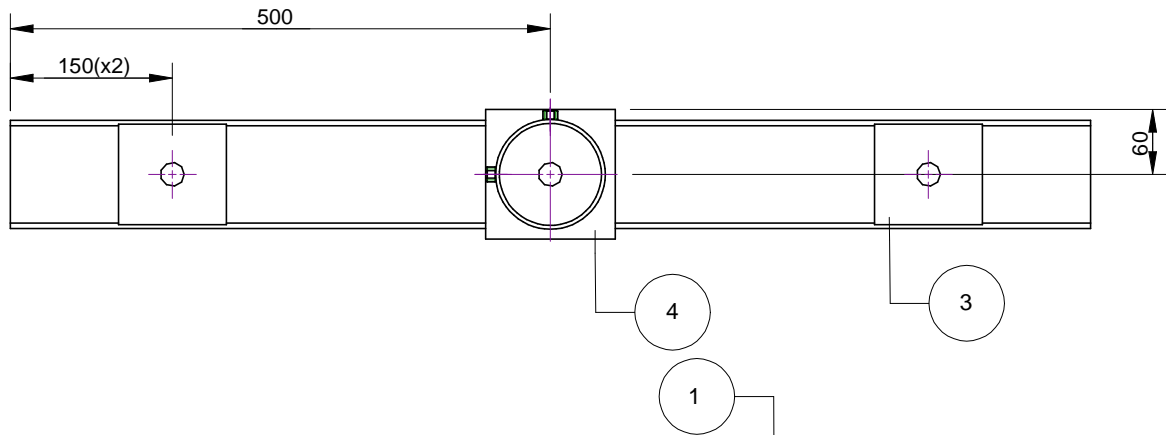
1

2

3

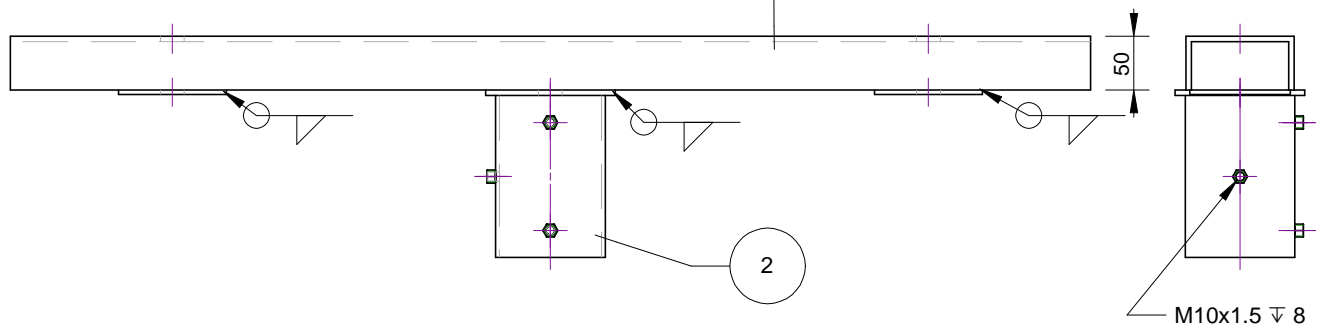
4

A



A

B

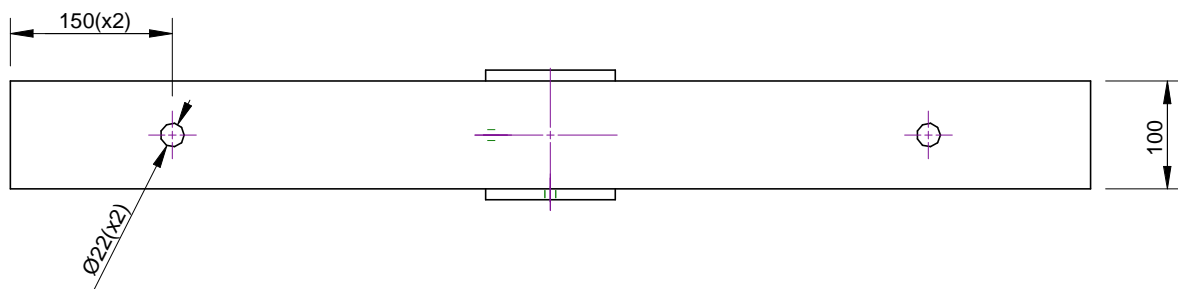


B

C

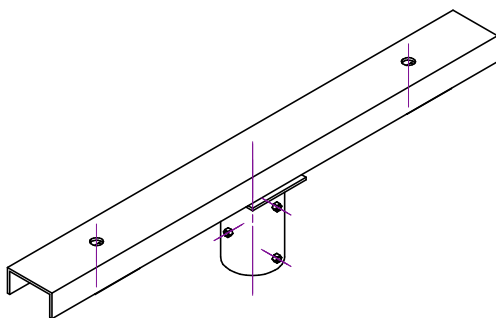
Detaljer svetsas samman enl. vy

D



D

E



E

TOLERANSER
ISO 2768-C
Skarpa kanter brytes

F

Ritad av: Therese Hamberg	Kontrollerad av:	Godkänd - datum:	Ritnings nr: 7781964	Datum: 07-11-27	Skala:
------------------------------	------------------	------------------	-------------------------	--------------------	--------

F



Strålkastarställning för Ø89 topp

Order:

Version:

Blad:

1

4