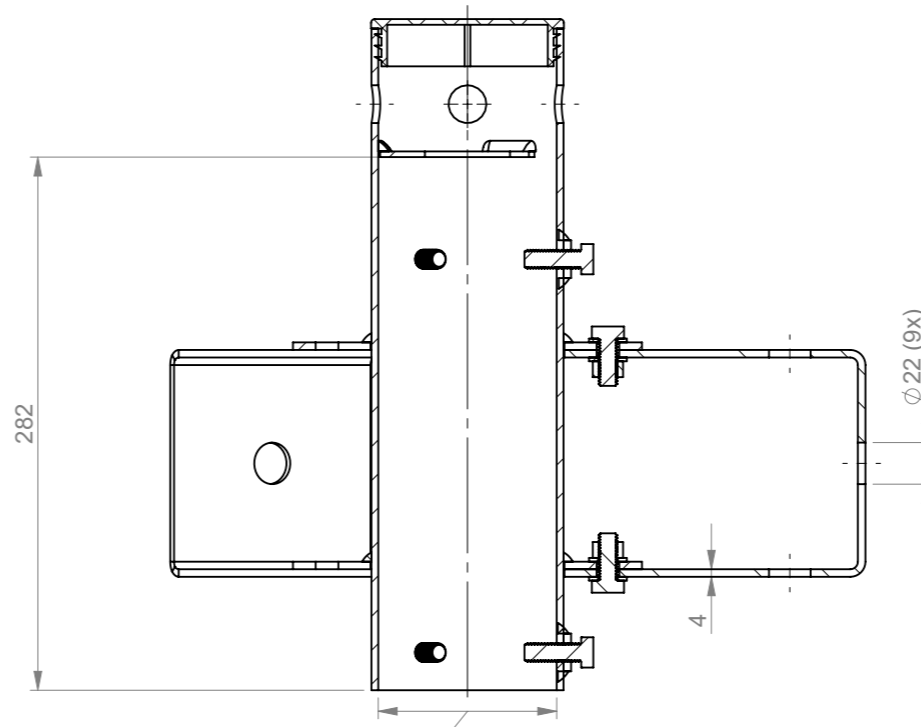
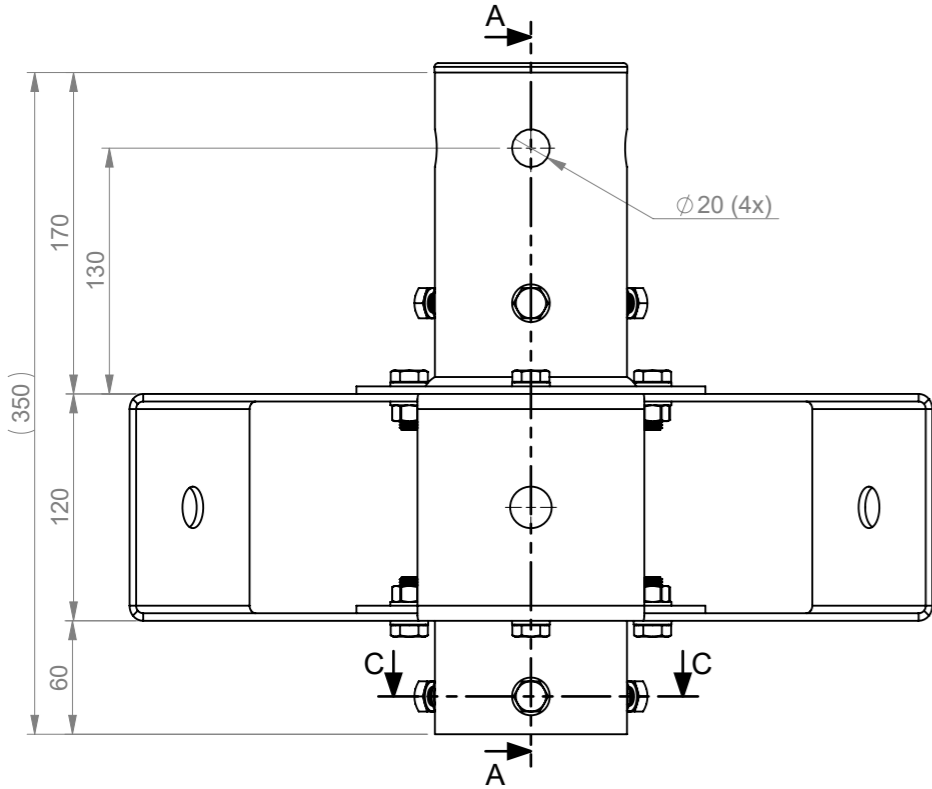


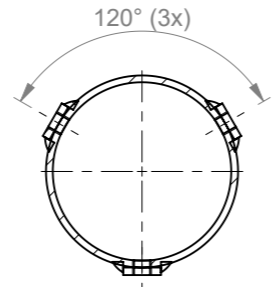
Täcklock för kabelhål dolda i denna vy



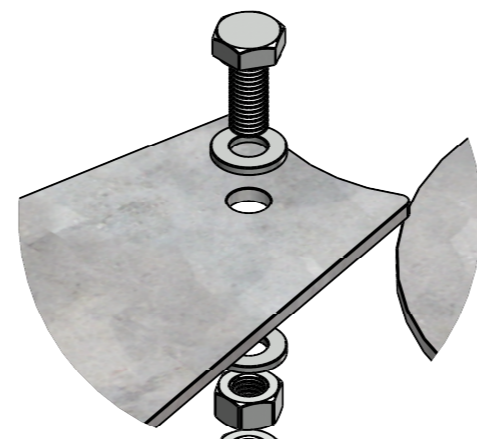
För montage på Ø60-89 topp

SECTION A-A

Skrivar dolda i denna vy

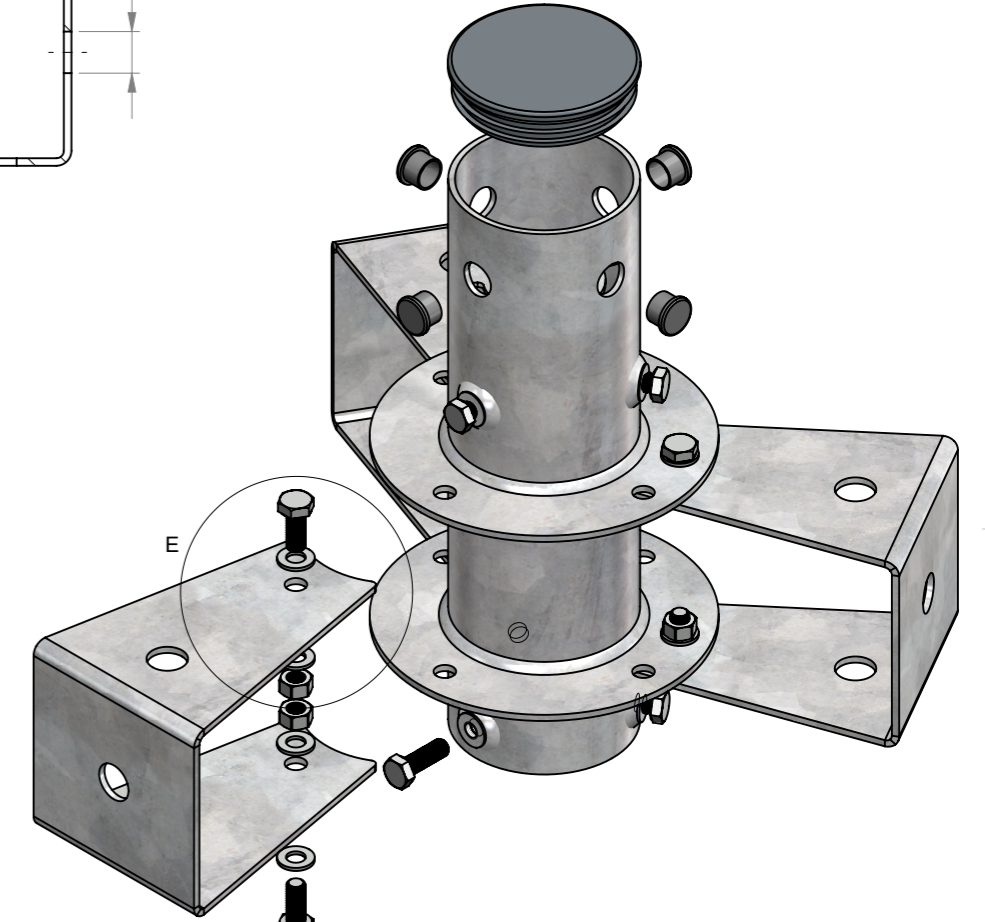


SECTION C-C



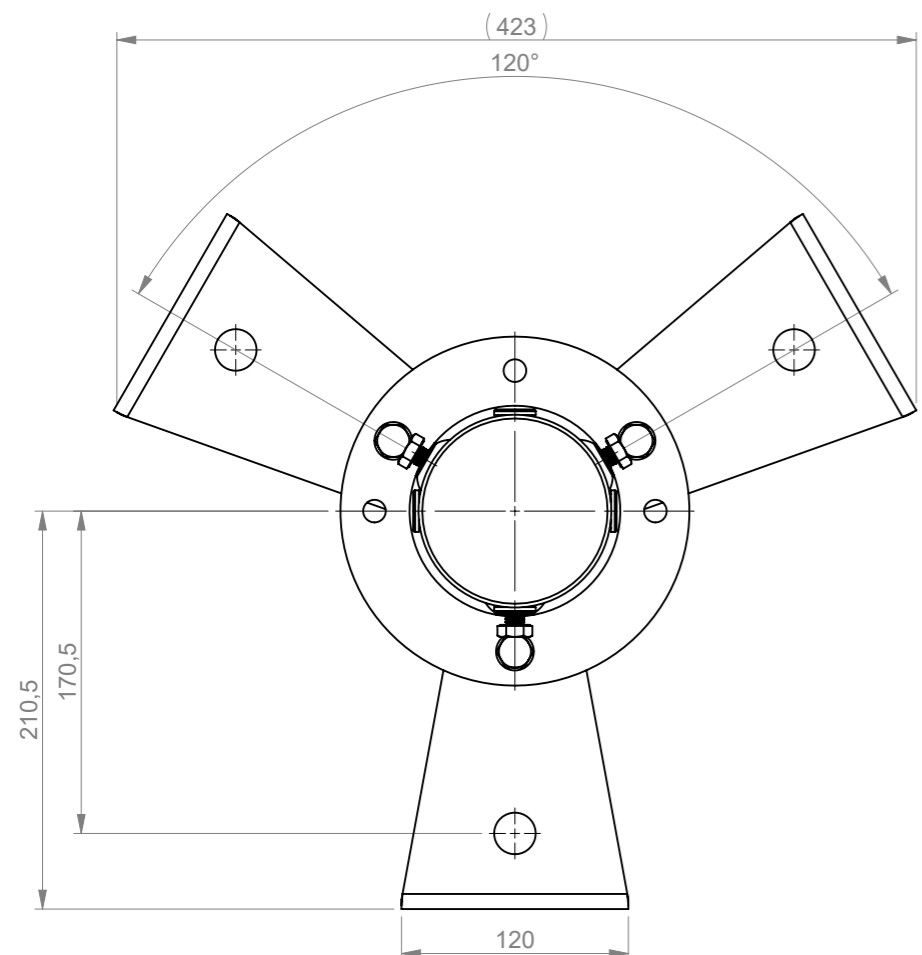
DETAIL E  
SCALE 1 : 2

Skarpa kanter brutna



Åtdragningsmoment M10x25 (6x): 48 Nm

Montering enl. instruktion: I00043



Ritad av:	Datum:	Godk. av:	Godk./Datum:	Material:	Status:	Vikt:	Tolerans:	Skala:
MM	2021-03-03	SA	2021-03-24		Released	8.70 kg	ISO 2768-1 c	1:4
					Benämning: <b>Strålkastarfäste 3A T60-89</b>		Format: <b>A3</b>	
					Ritningsnr: <b>ST2819</b>		Rev: <b>A</b>	
					This drawing and all oppurtenant matter shall remain the company Mora Mast AB property. They shall not without our written permission, either in their original state or with any changes be copied or manifolded, shown to or in any other way communicated to or handed over to any part.		Blad: <b>1/1</b>	