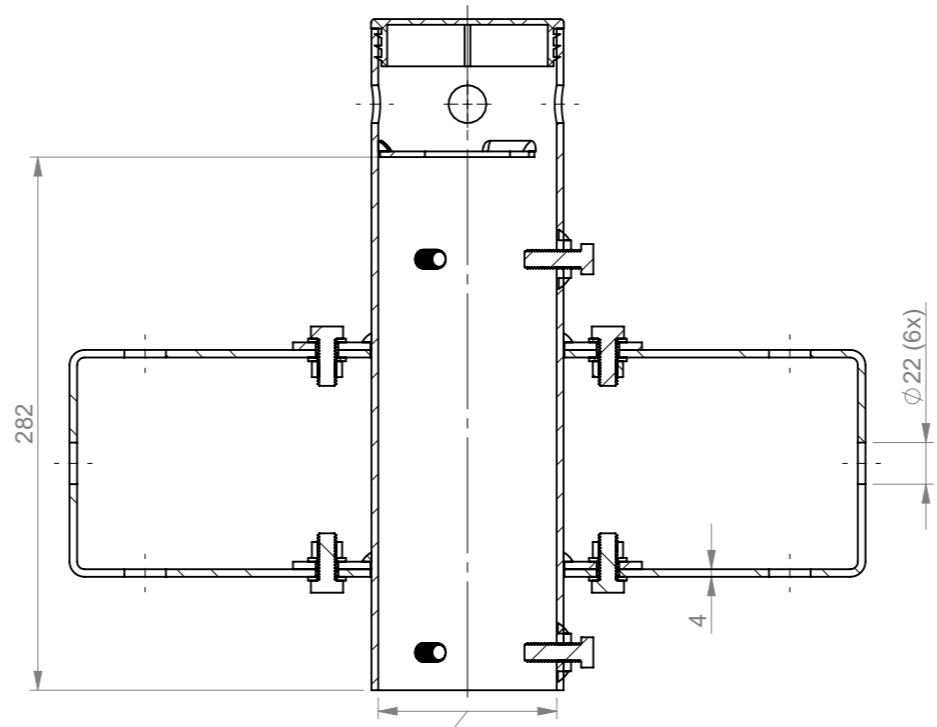
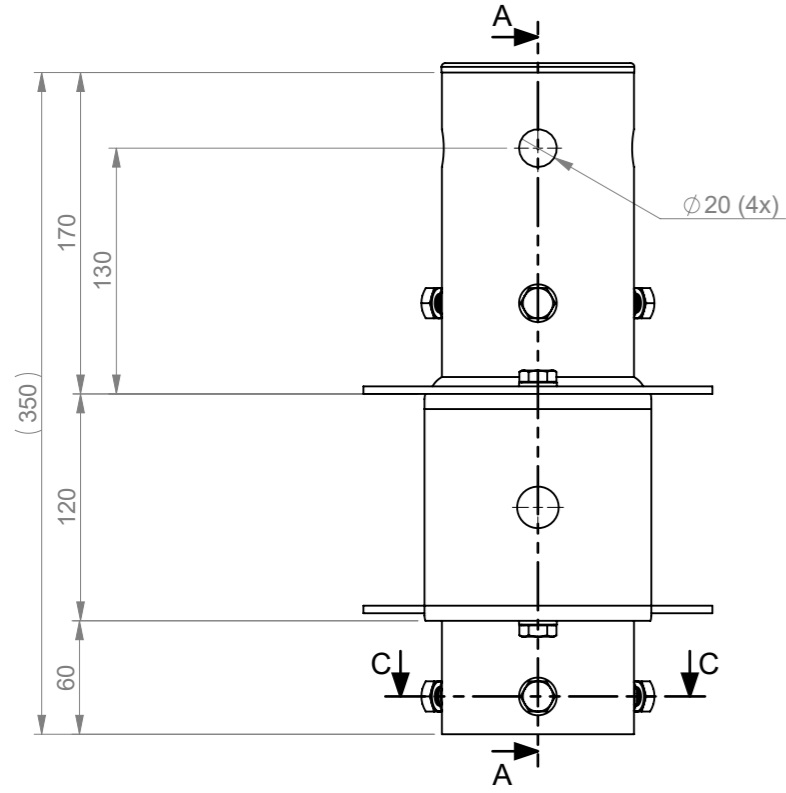
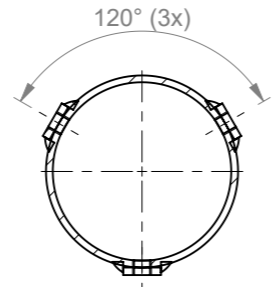


Täcklock för kabelhål dolda i denna vy

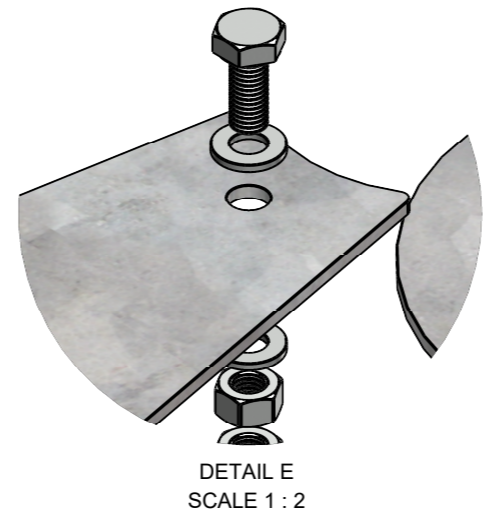
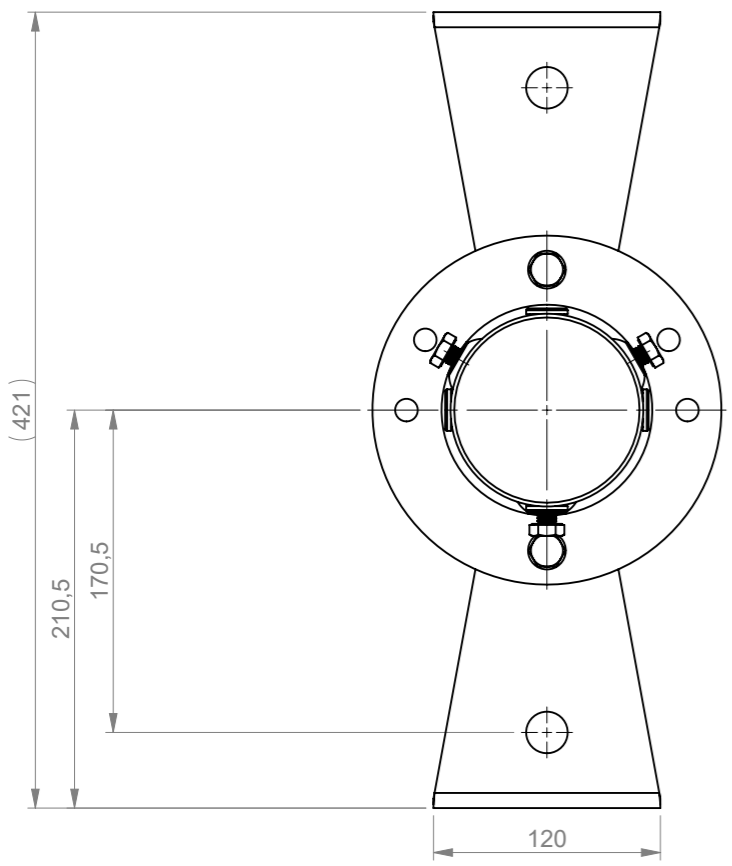


SECTION A-A

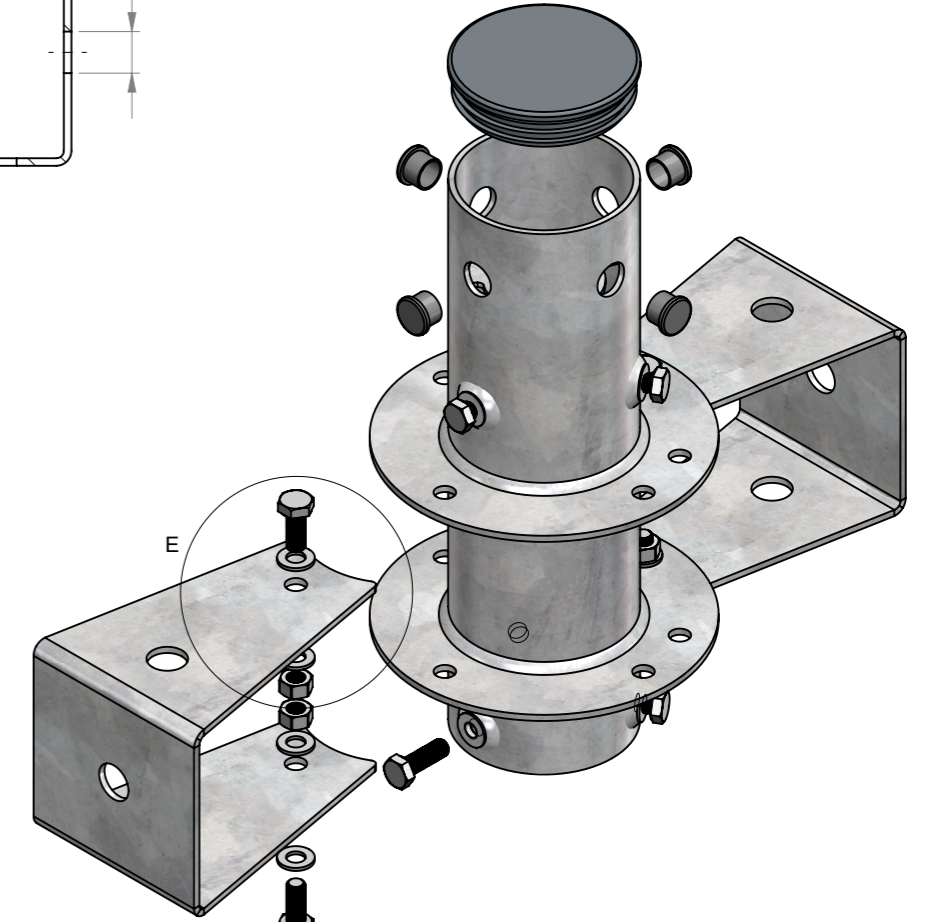
Skrubar dolda i denna vy



SECTION C-C



DETAIL E
SCALE 1 : 2



Montering enl. instruktion: I00043

Ritad av:	Datum:	Godk. av:	Godk./Datum:	Material:	Status:	Vikt:	Tolerans:	Skala:
MM	2021-03-03	SA	2021-03-24		Released	7.33 kg	ISO 2768-1 c	1:4
Skarpa kanter brutna					Benämning:		Format:	
					Strålkastarfäste 2A T60-89		A3	
					Ritningsnr:		Blad:	
					ST2818		1/1	
					Rev:		A	



This drawing and all oppurtenant matter shall remain the company Mora Mast AB property. They shall not without our written permission, either in their original state or with any changes be copied or manifolded, shown to or in any other way communicated to or handed over to any part.

Benämning:
Strålkastarfäste 2A T60-89
Ritningsnr:
ST2818

Rev:
A

Blad:
1/1