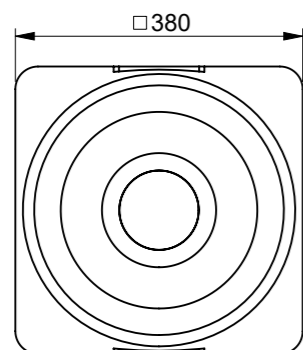
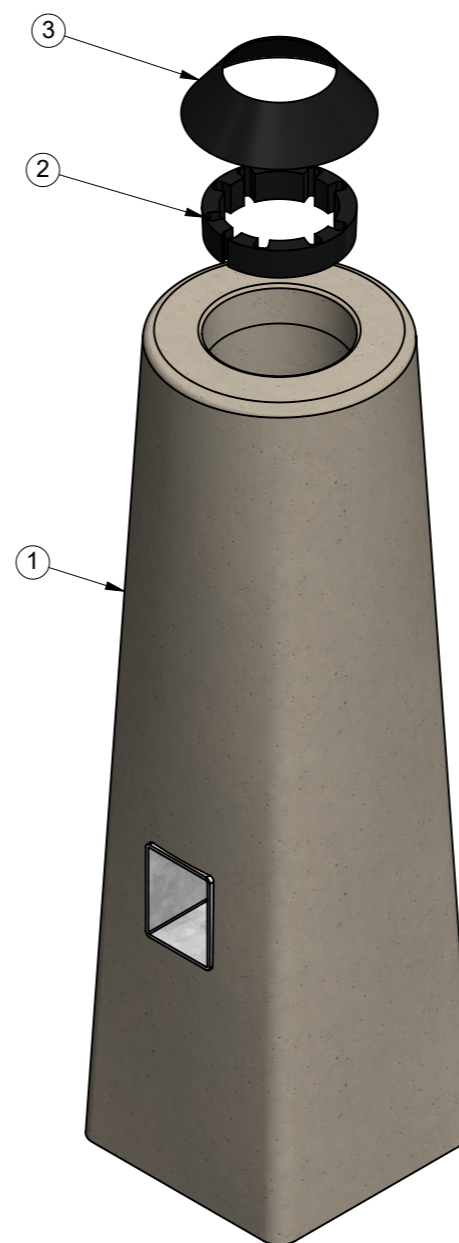
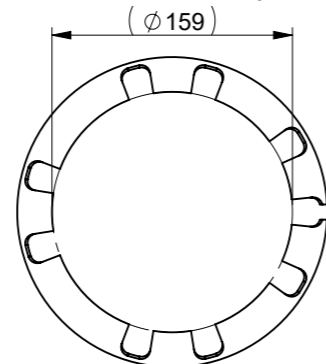


SECTION A-A  
SCALE 1 : 5



Fundamentstomme  
dold i denna vy



SECTION B-B  
SCALE 1 : 5

- Övrig Information**
- Tillverkare: Cetong i Åstorp AB
  - E-nummer: 7780054
  - Dokumenttyp: Måttskiss (EJ tillverkningsritning)
  - Momentkapacitet: 24,5 kNm
  - Fundamentsättning: Fyllning och packning enligt AMA anläggning 17 CEB.53

No	Qty	Description	Part No
1	1	Fundamentstomme blå 1300	003805
2	1	Låskil Ø159 Blå	003820
3	1	Täckhuv Ø151-180	003827



This drawing and all appurtenant matter shall remain the property of Mora Mast AB. They shall not be copied or reproduced in any form without our written permission, either in their original state or with any changes be copied or manufactured, shown to or in any other way communicated to or handed over to any part.

Material:	Generell tolerans:	Ritad av: MM	Datum: 2022-04-04	Skala: 1:10
Benämning: Insticksfundament KLS Ø159/1300		Godk. av: BA	Godk./Datum: 2022-12-07	Format: A3
Ritningsnr: ST3166	Vikt: 310.62 kg	Rev: A	Status: Released	Blad: 1/1