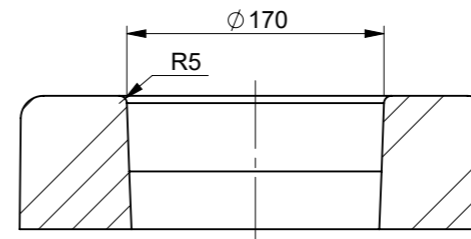
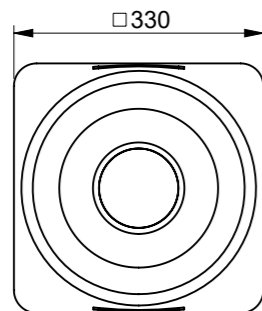
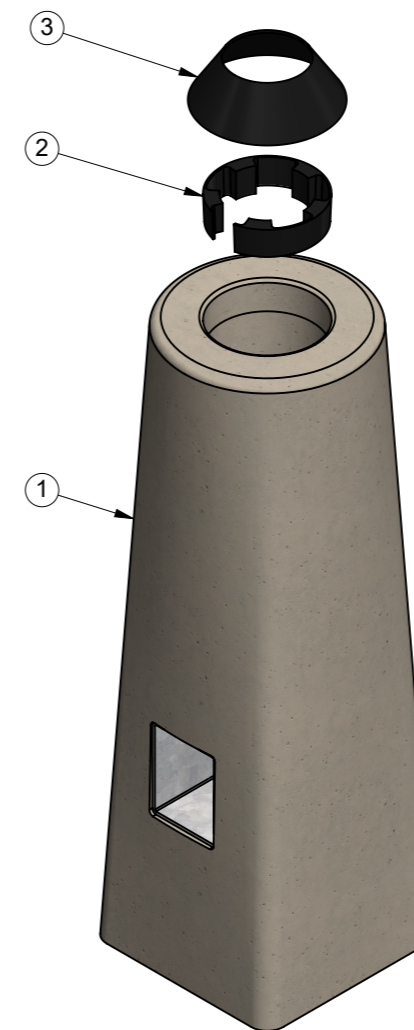


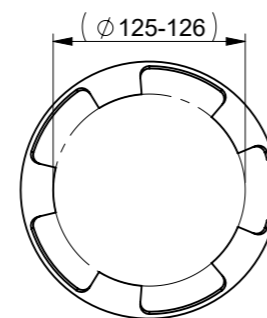
Kil och täckhuv dolda i denna vy



SECTION A-A
SCALE 1 : 5



Fundamentstomme
dold i denna vy



SECTION B-B
SCALE 1 : 5

- Övrig Information**
- Tillverkare: Cetong i Åstorp AB
 - E-nummer: 7780047
 - Dokumenttyp: Måttskiss (EJ tillverkningsritning)
 - Momentkapacitet: 9,3 kNm
 - Fundamentsättning: Fyllning och packning enligt AMA anläggning 17 CEB.53

| No | Qty | Description | Part No |
|----|-----|---------------------------|---------|
| 1 | 1 | Fundamentstomme Grön 1000 | 003804 |
| 2 | 1 | Låskil Ø125-127 Grön | 003814 |
| 3 | 1 | Täckhuv Ø121-150 | 003826 |



This drawing and all appurtenant matter shall remain the property of Mora Mast AB. They shall not be copied, reproduced, or otherwise used without our written permission, either in their original state or with any changes be copied or manufactured, shown to or in any other way communicated to or handed over to any part.

| | | | | |
|-------------|--------------------|-----------|--------------|---------|
| Material: | Generell tolerans: | Ritad av: | Datum: | Skala: |
| Benämning: | | MM | 2022-04-04 | 1:10 |
| Ritningsnr: | Vikt: | Godk. av: | Godk./Datum: | Format: |
| ST3161 | 196.33 kg | BA | 2022-12-07 | A3 |
| | | Rev: | Status: | Blad: |
| | | A | Released | 1/1 |