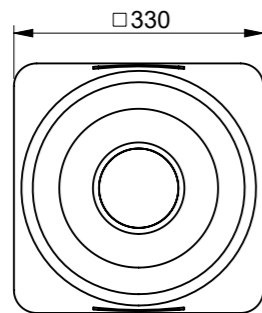
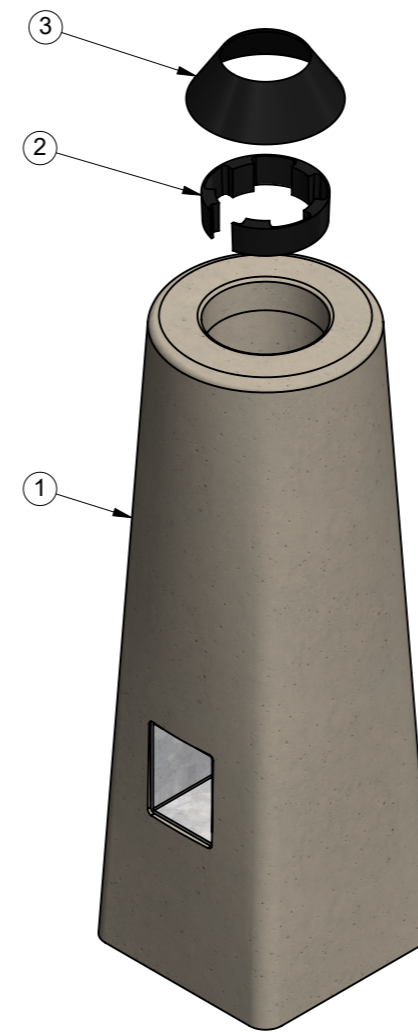
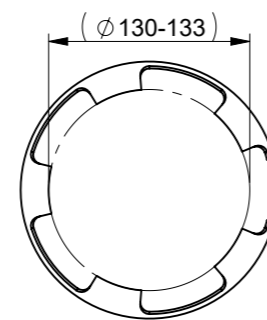


SECTION A-A  
SCALE 1 : 5



Fundamentstomme  
dold i denna vy



SECTION B-B  
SCALE 1 : 5

Kil och täckhuv dolda i denna vy

**Övrig Information**

- Tillverkare: Cetong i Åstorp AB
- E-nummer: 7780045
- Dokumenttyp: Måttskiss (EJ tillverkningsritning)
- Momentkapacitet: 9,3 kNm
- Fundamentsättning: Fyllning och packning enligt AMA anläggning 17 CEB.53

No	Qty	Description	Part No
1	1	Fundamentstomme Grön 1000	003804
2	1	Låskil Ø130-133 Grön	003815
3	1	Täckhuv Ø121-150	003826



This drawing and all appurtenant matter shall remain the property of Mora Mast AB. They shall not be copied or with any changes be copied or manufactured, shown to or in any other way communicated to or handed over to any part.

Material:	Generell tolerans:	Ritad av:	Datum:	Skala:
Benämning:		MM	2022-04-04	1:10
Ritningsnr:	Vikt:	Godk. av:	Godk./Datum:	Format:
ST3159	196.31 kg	BA	2022-12-07	A3
		Rev:	Status:	Blad:
		A	Released	1/1