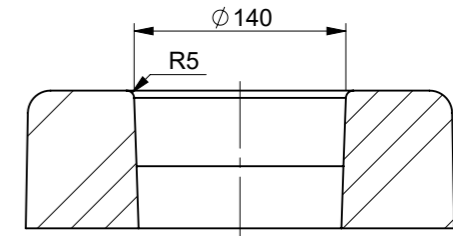
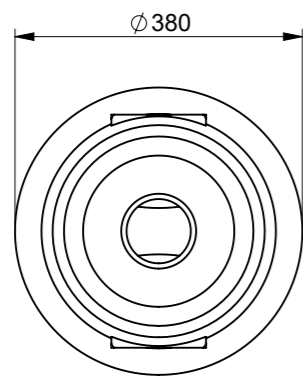
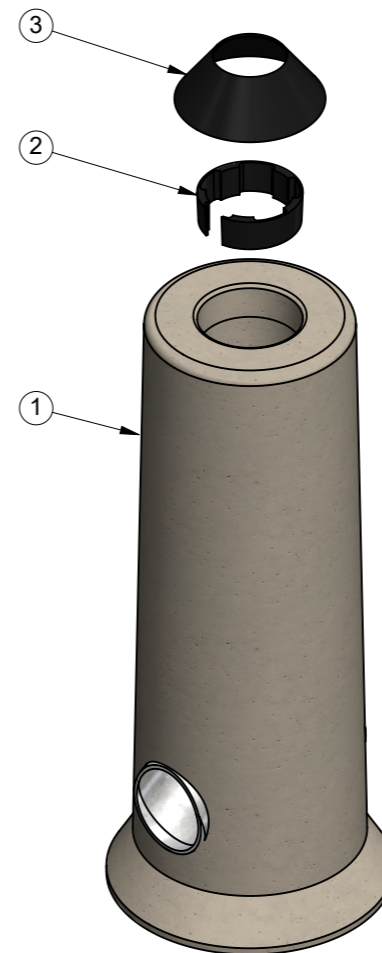


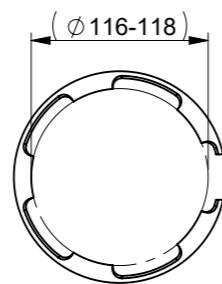
Kil och täckhuv dolda i denna vy



SECTION A-A
SCALE 1 : 5



Fundamentstomme
dold i denna vy



SECTION B-B
SCALE 1 : 5

Övrig Information

- Tillverkare: Cetong i Åstorp AB
- E-nummer: 7780043
- Dokumenttyp: Måttskiss (EJ tillverkningsritning)
- Momentkapacitet: 6,1 kNm
- Fundamentsättning: Fyllning och packning enligt AMA anläggning 17 CEB.53

No	Qty	Description	Part No
1	1	Fundamentstomme gul 900	003802
2	1	Låskil Ø116-118 Gul	003811
3	1	Täckhuv Ø99-120	003825



This drawing and all appurtenant matter shall remain the property of Mora Mast AB. They shall not be copied or reproduced in any form without our written permission, either in their original state or with any changes be copied or manufactured, shown to or in any other way communicated to or handed over to any part.

Material:	Generell tolerans:	Ritad av:	Datum:	Skala:
Benämning:		MM	2022-04-04	1:10
Ritningsnr:	Vikt:	Godk. av:	Godk./Datum:	Format:
ST3157	125.22 kg	BA	2022-12-07	A3
		Rev:	Status:	Blad:
		A	Released	1/1