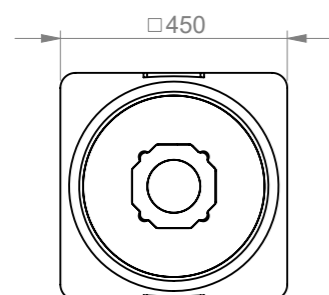
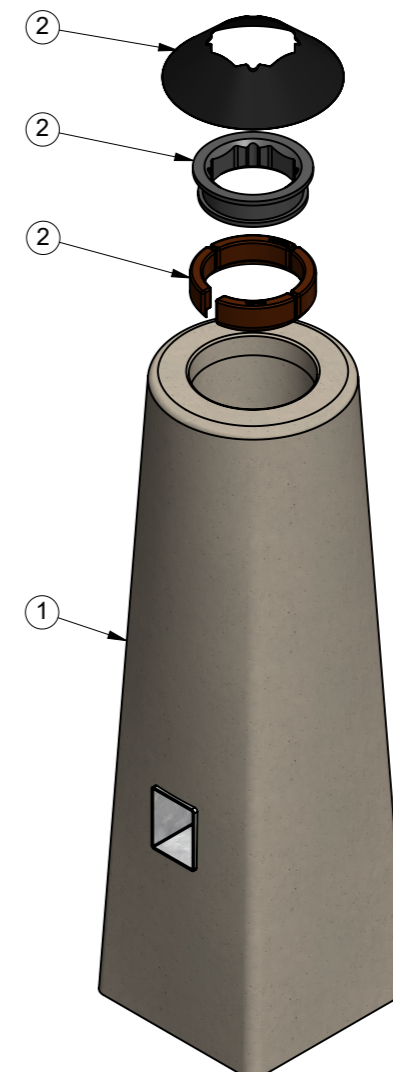


SECTION A-A
SCALE 1 : 5



Övrig Information

- Tillverkare: Cetong i Åstorp AB
- E-nummer: 7778743
- Dokumenttyp: Måttskiss (EJ tillverkningsritning)
- Momentkapacitet: 44,4 kNm
- Fundamentsättning: Fyllning och packning enligt AMA anläggning 17 CEB.53

No	Qty	Description	Part No
1	1	Fundamentstomme brun 1500	003807
2	1	Monteringskit fundament 166 profil	5306



This drawing and all appurtenant matter shall remain the property of Mora Mast AB. They shall not be copied or reproduced without our written permission, either in their original state or with any changes be copied or manifolded, shown to or in any other way communicated to or handed over to any part.

Material:	Generell tolerans:	Ritad av: JP	Datum: 2022-12-23	Skala: 1:15
Benämning: Insticksfundament Morastolpen 166/1500		Godk. av: BA	Godk./Datum: 2023-03-08	Format: A3
Ritningsnr: ALST2016	Vikt: 502.91 kg	Rev: A	Status: Released	Blad: 1/1