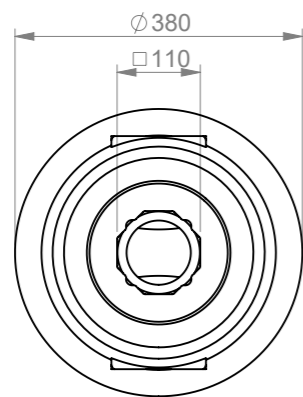
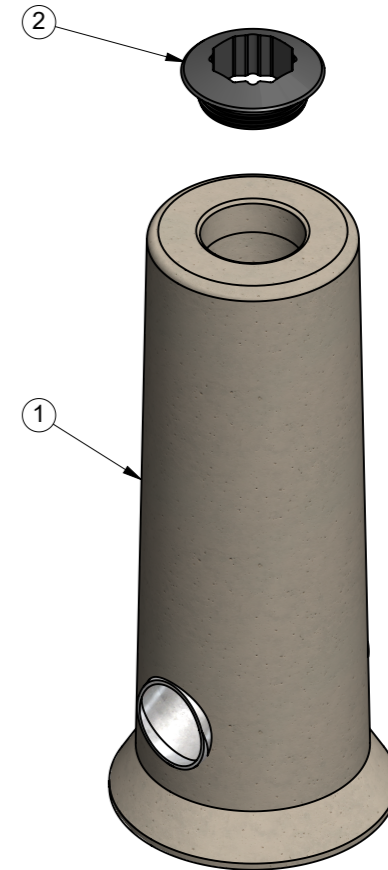


SECTION A-A  
SCALE 1 : 5



**Övrig Information**

- Tillverkare: Cetong i Åstorp AB
- E-nummer: 7778675
- Dokumenttyp: Måttskiss (EJ tillverkningsritning)
- Momentkapacitet: 6,1 kNm
- Fundamentsättning: Fyllning och packning enligt AMA anläggning 17 CEB.53

No	Qty	Description	Part No
1	1	Fundamentstomme gul 900	003802
2	1	Gummimanschett till 110 profil	5041



This drawing and all appurtenant matter shall remain the property of Mora Mast AB. They shall not be copied or reproduced in any form without our written permission, either in their original state or with any changes be copied or manifolded, shown to or in any other way communicated to or handed over to any part.

Material:	Generell tolerans:	Ritad av: JP	Datum: 2022-12-23	Skala: 1:10
Benämning: Insticksfundament Morastolpen 110/900		Godk. av: BA	Godk./Datum: 2023-03-08	Format: A3
Ritningsnr: ALST2012	Vikt: 125.54 kg	Rev: A	Status: Released	Blad: 1/1