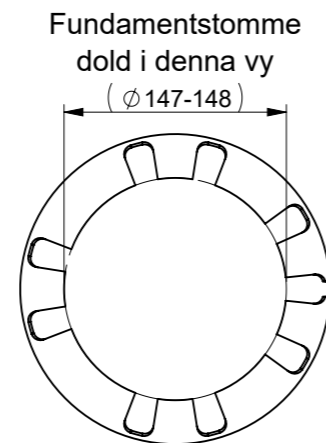
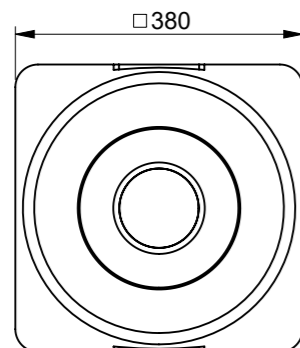
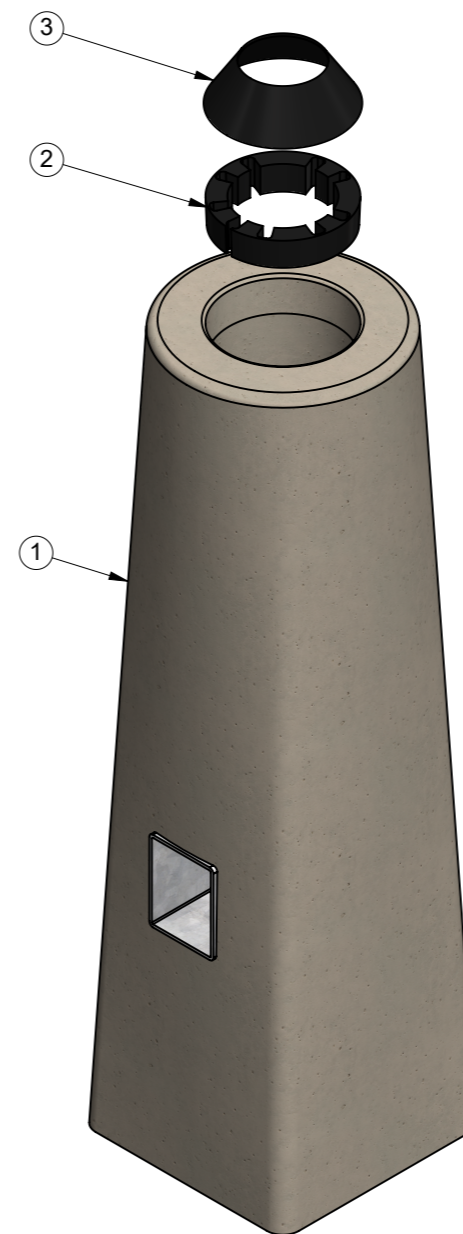


SECTION A-A
SCALE 1 : 5



SECTION B-B
SCALE 1 : 5

- Övrig Information**
- Tillverkare: Cetong i Åstorp AB
 - E-nummer: 7778571
 - Dokumenttyp: Måttskiss (EJ tillverkningsritning)
 - Momentkapacitet: 24,5 kNm
 - Fundamentsättning: Fyllning och packning enligt AMA anläggning 17 CEB.53

No	Qty	Description	Part No
1	1	Fundamentstomme blå 1300	003805
2	1	Låskil Ø147-148 Blå	003818
3	1	Täckhuv Ø121-150	003826



This drawing and all appurtenant matter shall remain the property of Mora Mast AB. They shall not be copied or reproduced without our written permission, either in their original state or with any changes be copied or manifolded, shown to or in any other way communicated to or handed over to any part.

Material:	Generell tolerans:	Ritad av: MM	Datum: 2022-04-04	Skala: 1:10
Benämning: Insticksfundament KLS Ø147-148/1300		Godk. av: BA	Godk./Datum: 2022-12-07	Format: A3
Ritningsnr: ST3164	Vikt: 310.69 kg	Rev: A	Status: Released	Blad: 1/1