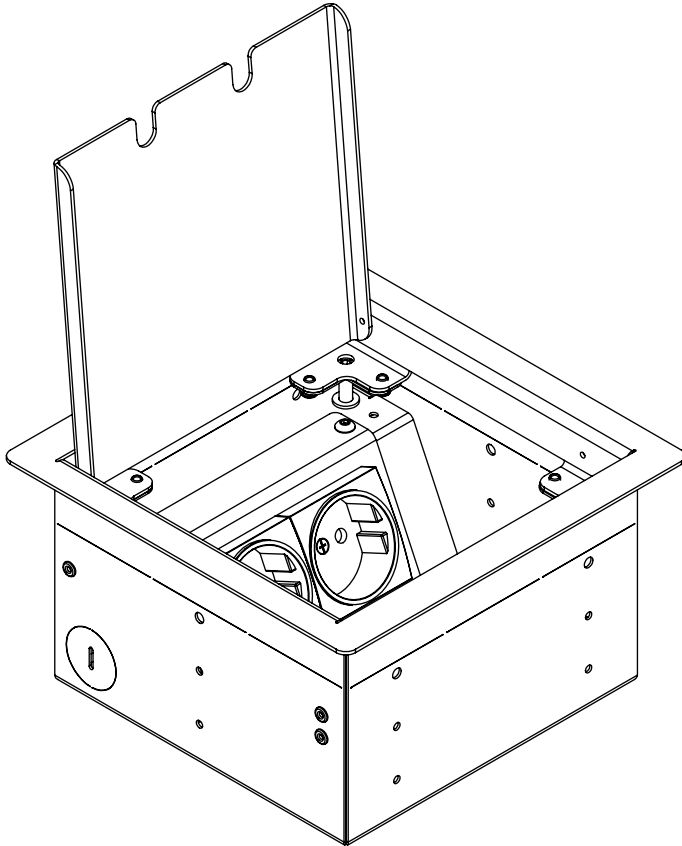


Bedienungsanleitung

Instruction Manual



85er E-Serie
85 E-Series

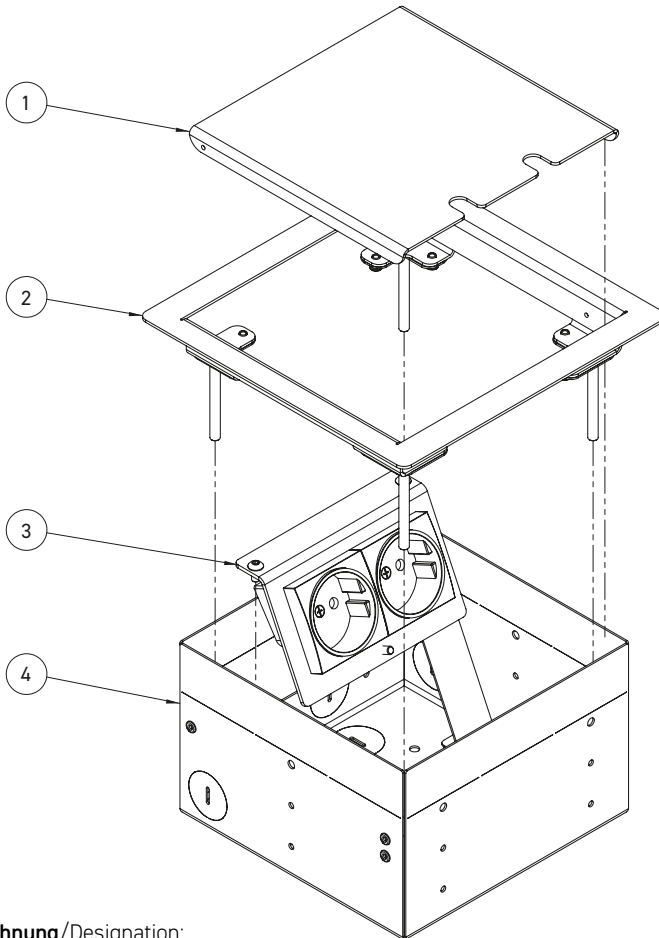
Inhalt/Contents

Produktbeschreibung	3
Technische Daten.....	4
Montageanleitung.....	5
Gebrauchshinweise	13
Product description	3
Technical data.....	4
Assembly instructions	9
Instructions for use	13

85er E-Serie / 85 E-Series

Exemplarisch ist die Bodensteckdose 8502E abgebildet. Das Montageprinzip gilt für alle Bodensteckdosen der 85er E-Serie: 8501E, 8502E, 8504E, 8508E.

The 8502E floor socket is shown as an example. The installation principle applies to all floor sockets from the 85 E-Series: 8501E, 8502E, 8504E, 8508E.



Bezeichnung/Designation:

- ① Deckel/Lid
- ② Rahmen/Frame
- ③ Geräteträger/Device carrier
- ④ Gehäuse/Box

Technische Daten/Technical specifications

Artikel-Nr. Item No	8501E	8502E	8504E
Einbaumaße Instl dim	125x126x101 mm	157x155x101 mm	205x157x101 mm
Zuleitungen Supply line	2x seitlich/lateral, 2x hinten/back, 2x unten/bottom, je/each Ø25 mm	2x seitlich/lateral, 2x hinten/back, 2x unten/bottom, je/each Ø25 mm	2x seitlich/lateral, 2x hinten/back, 2x unten/bottom, je/each Ø25 mm
Nivellierbar Height adj	-	-	-
Schutzart Protection	IP20	IP20	IP20
Belastbarkeit Load	Flächenlast/Area load max. 120 kg	Flächenlast/Area load max. 120 kg	Flächenlast/Area load max. 120 kg

Artikel-Nr. Item No	8508E
Einbaumaße Instl dim	205x207x101 mm
Zuleitungen Supply line	4x vorne/front, 4x seitlich/lateral, 4x hinten/back, 4x unten/bottom, je/each Ø25 mm
Nivellierbar Height adj	-
Schutzart Protection	IP20
Belastbarkeit Load	Flächenlast/Area load max. 120 kg

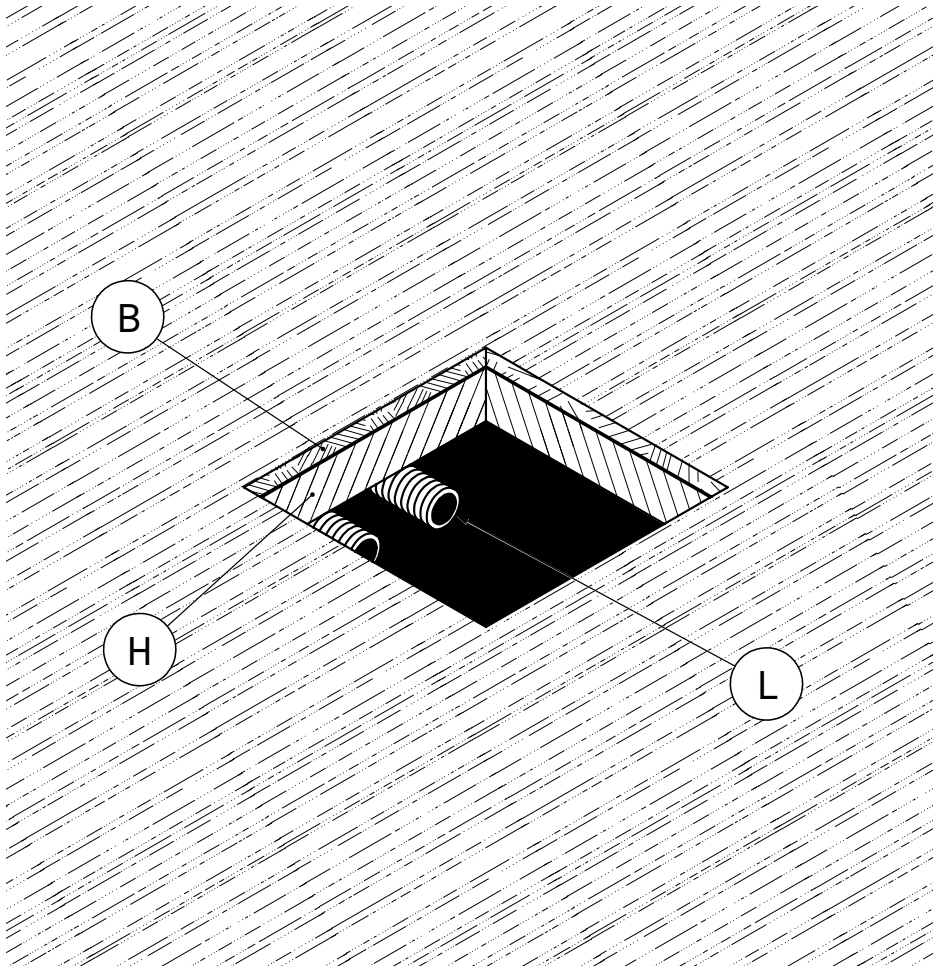
Montageanleitung

Schritt 1 (Vorbereitungen)

Den Deckel ① heraus schrauben und den Geräteträger ③ von dem Gehäuse ④ abmontieren (siehe Umschlagseite 3).

Schritt 2

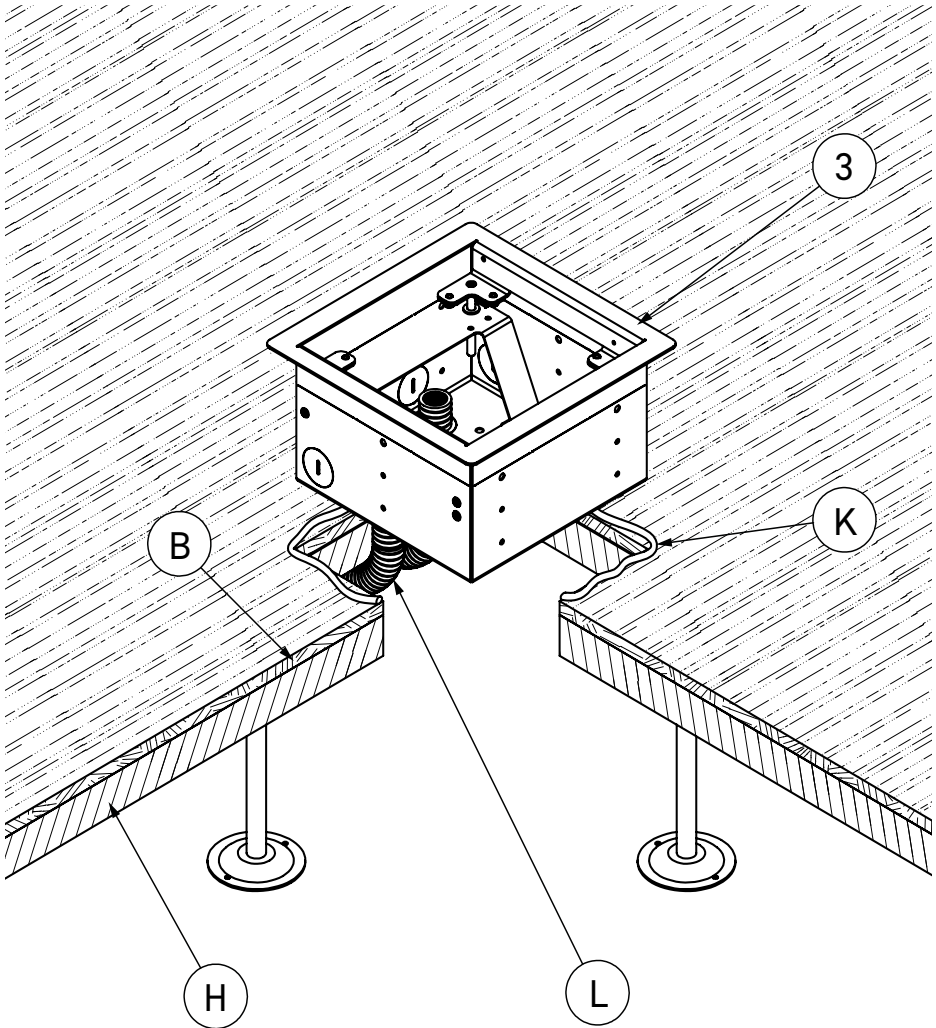
An gewünschter Position einen Ausschnitt in der Größe der **Gehäuse ④-Außenmaße (!)** in den Belag (B) und den Hohlboden (H) sägen/schneiden. Die Leerrohre, oder Leitungen (L) zu dieser Position verlegen.



Schritt 3

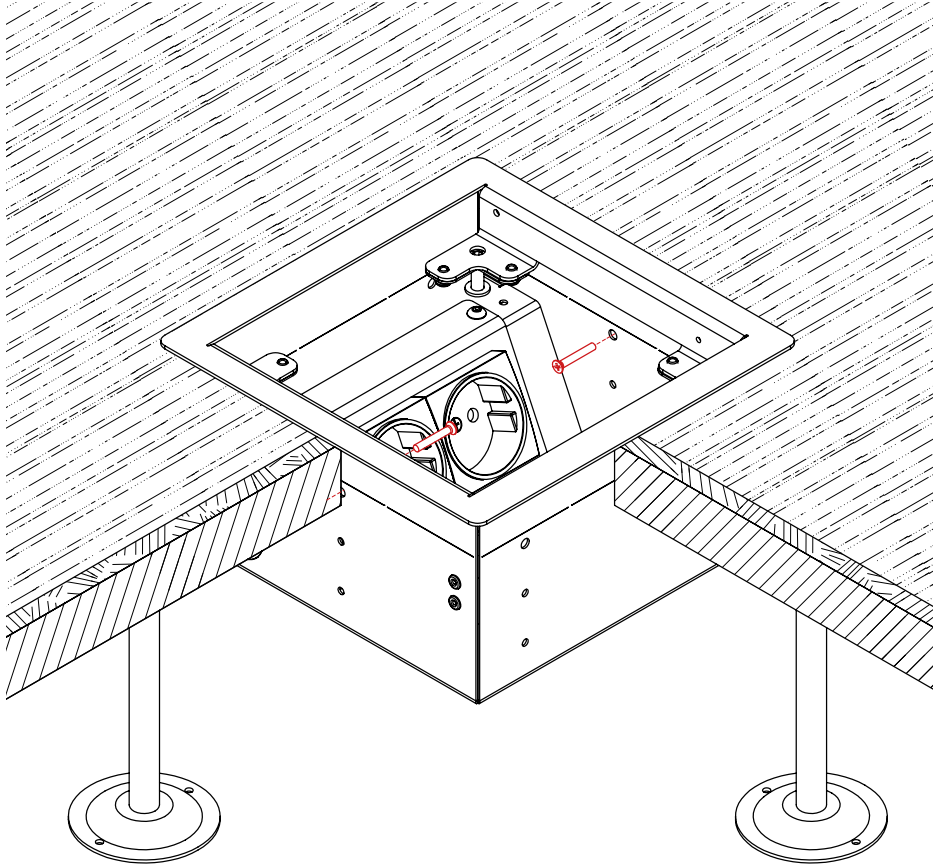
Die Leerrohre oder Leitungen (L) von unten oder seitlich in das Gehäuse ④ einführen. Danach die Geräte anschließen und den Geräteträger ③ wieder in das Gehäuse ④ einschrauben. Anschließend

Konstruktionskleber (K) (z.B. „beko ALLCON 10“), rund um den Ausschnitt auf dem Belag (B) verteilen. Nun die Bodensteckdose in den Ausschnitt absenken und auf den Rahmen ② aufsetzen.



Schritt 4

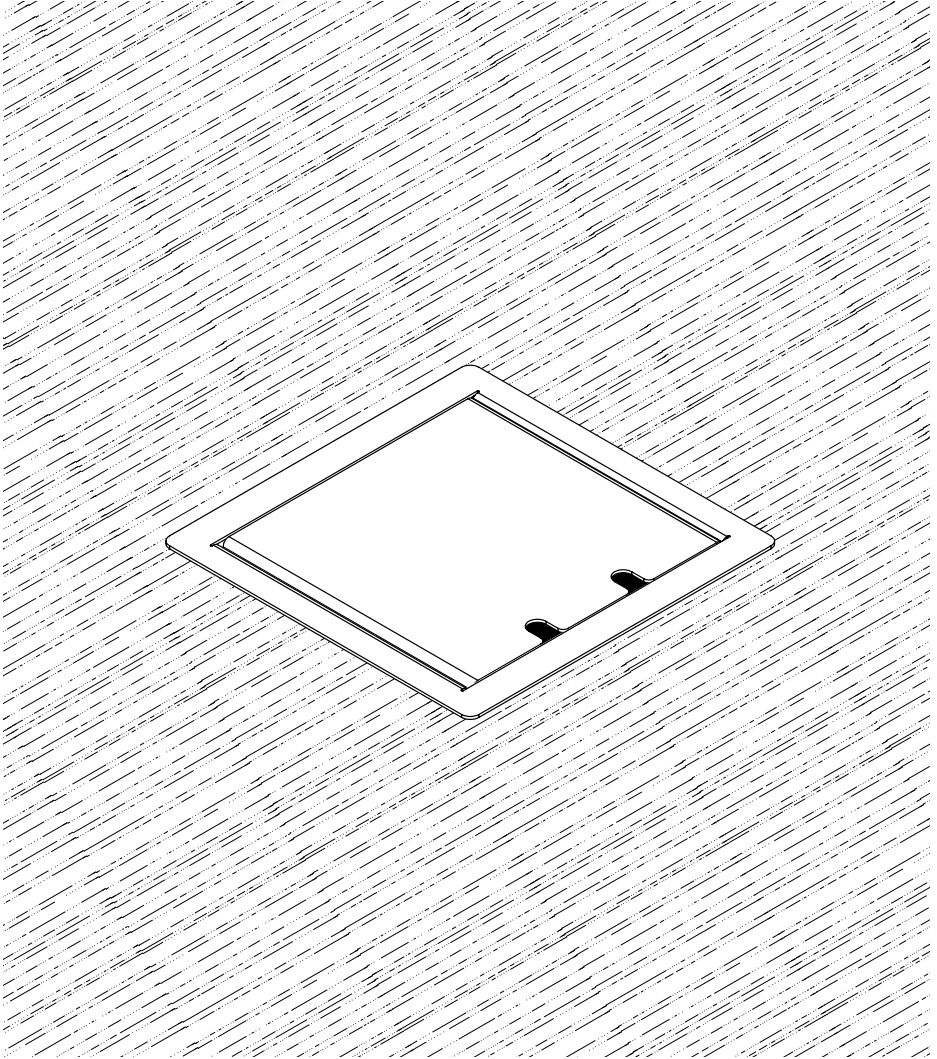
Bei Hohlböden aus Holz kann die Dose von Innen, mit selbstschneidenden Schrauben (z. B. DIN 571) im Hohlboden verankert werden.



Schritt 5

Den Deckel ① wieder in den Rahmen ② einsetzen und festschrauben.

Die Bodensteckdose ist nun erfolgreich eingebaut.



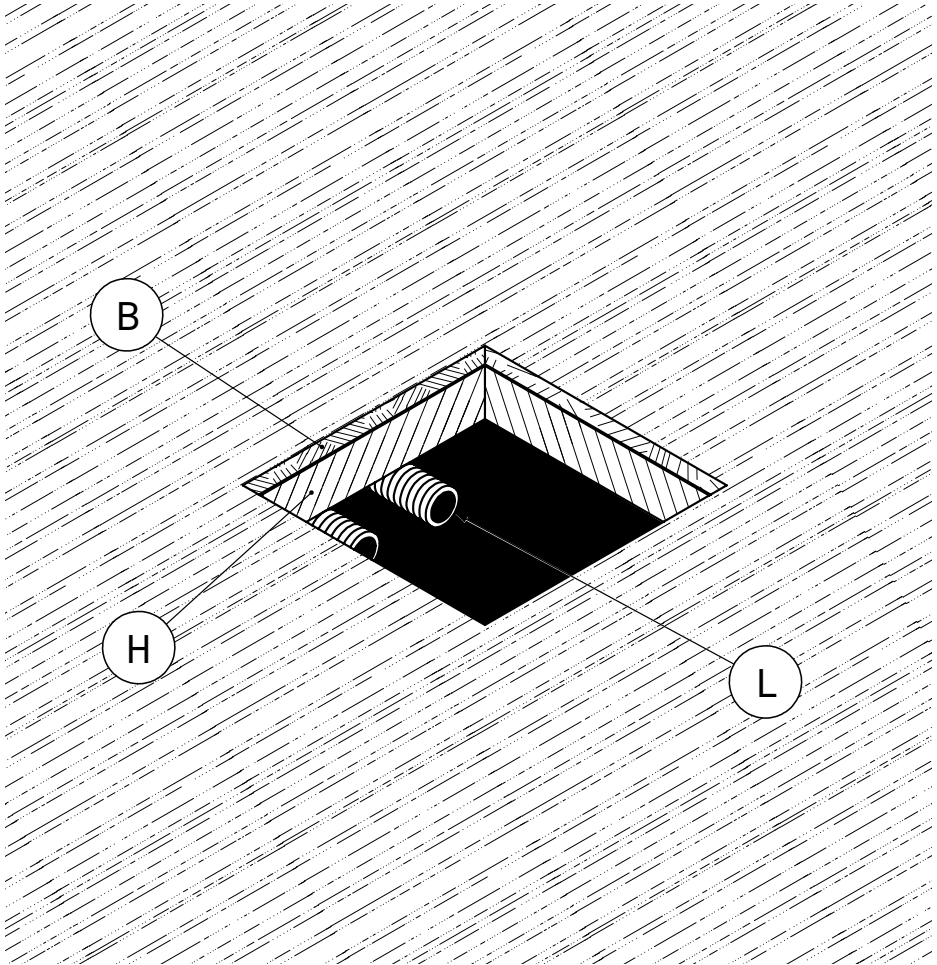
Assembly Instructions

Step 1 (Preparations)

Screw the lid ① out and remove the device carrier ③ from the box ④ (*Page U3*).

Step 2

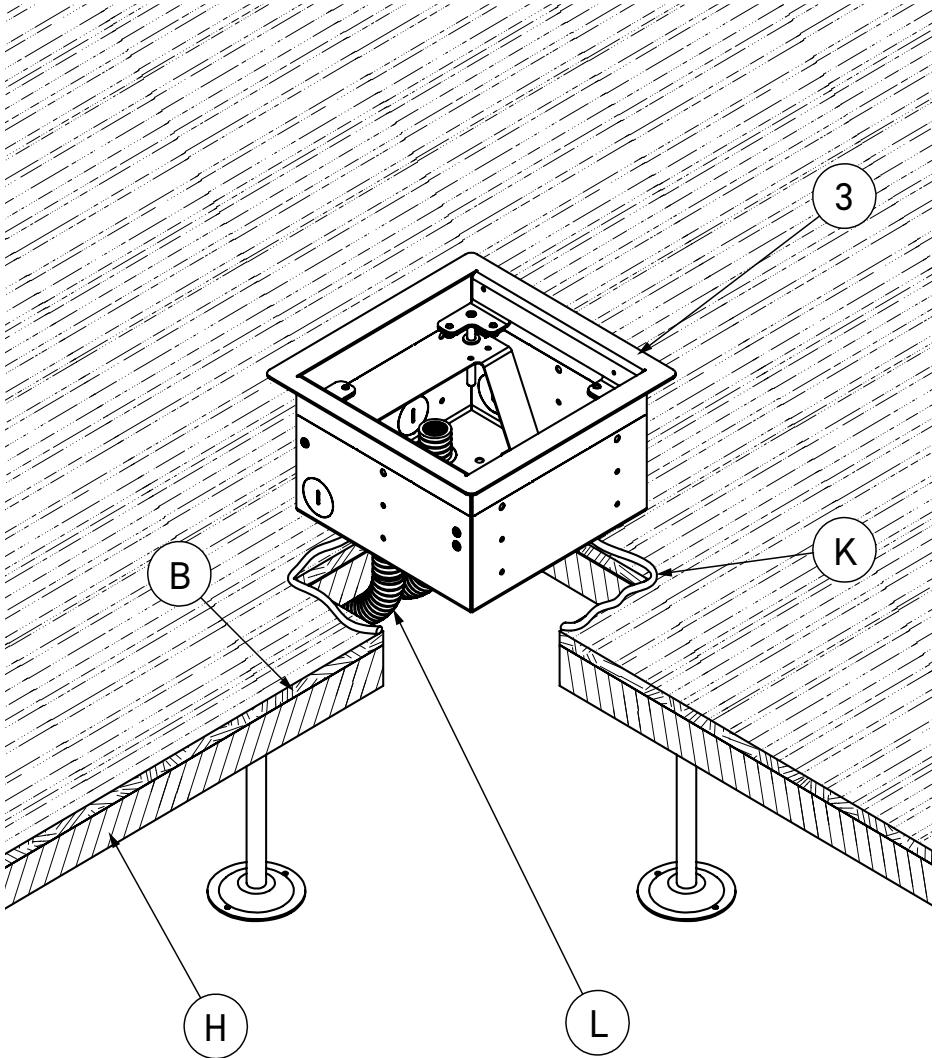
Saw/cut a cut-out in the size of the box ④ (!) outside dimensions into the covering (B) and the hollow floor (H) at the desired position. Then lay the conduits (L) to this position.



Step 3

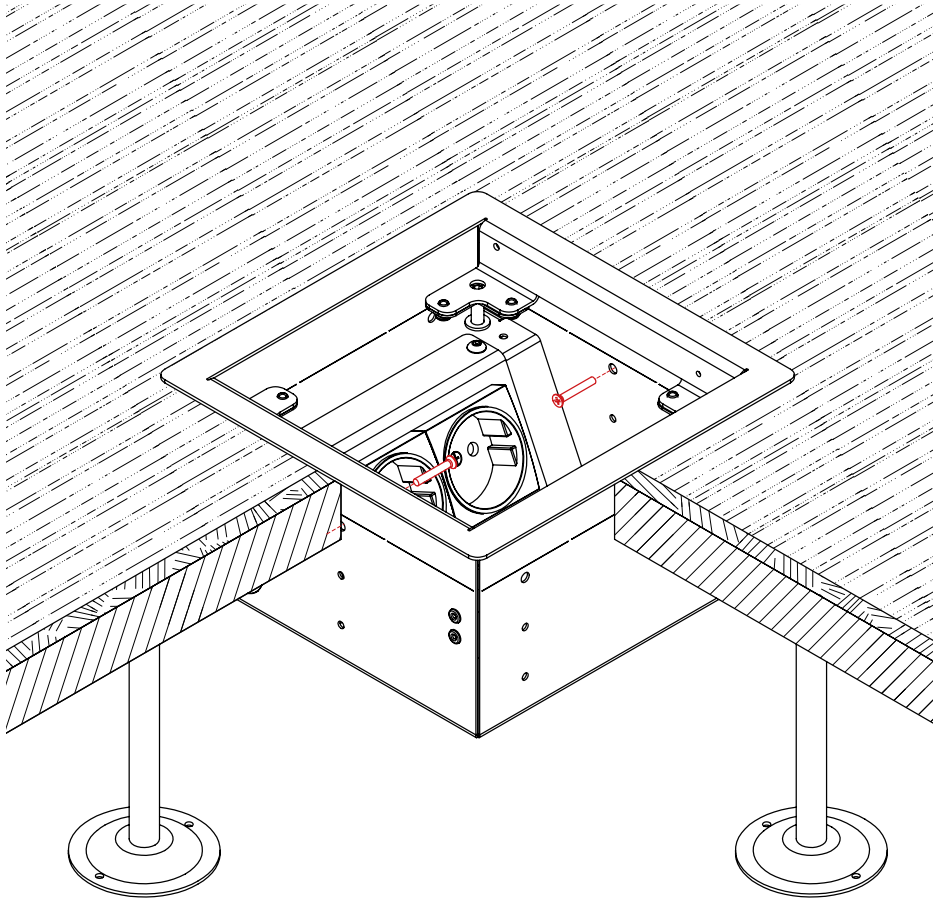
Insert the empty pipes/cables (L) into the box ④ from below or from the side. Then connect the devices and screw the device carrier ③ back into the box ④. Then spread

the construction adhesive (K) (e.g. „beko ALLCON 10“) around the cutout on the covering (B). Now put the floor socket into the cutout and place it on the frame ②.



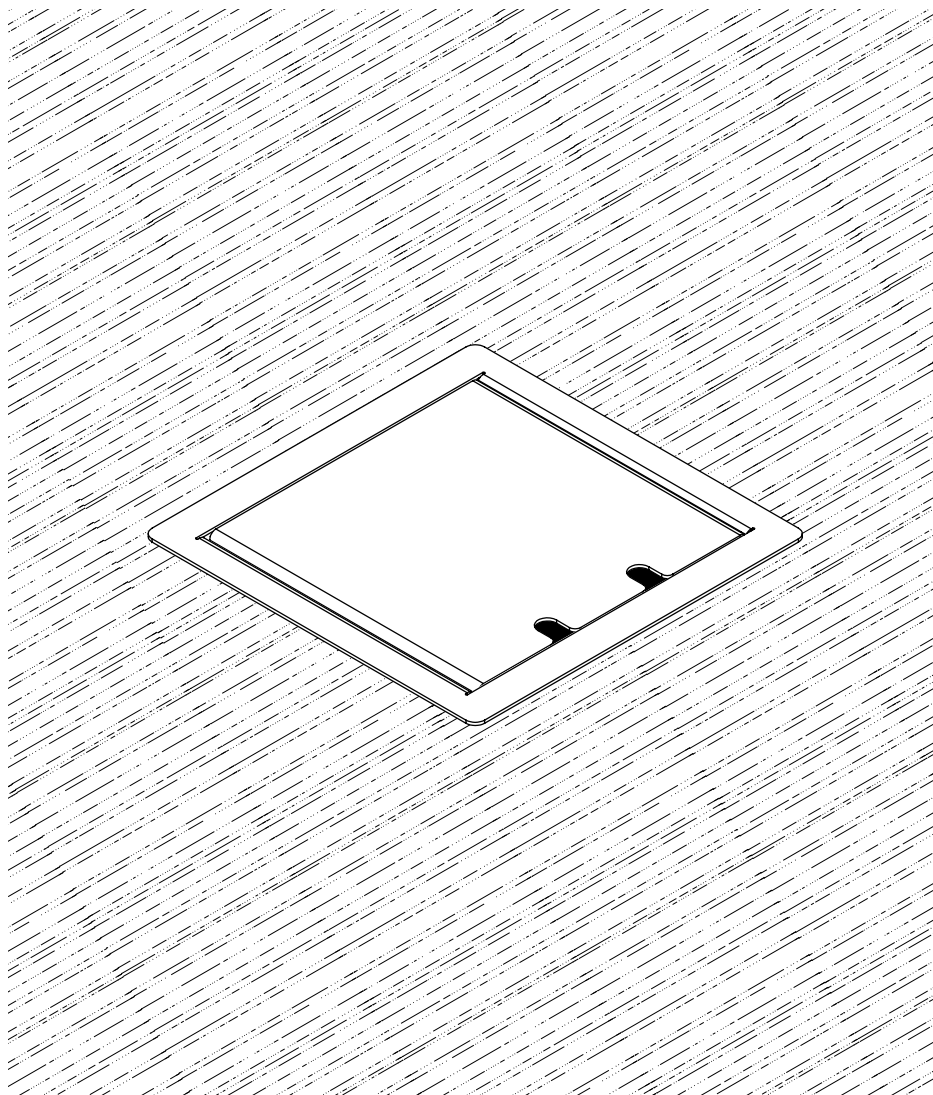
Step 4

With hollow floors made of wood, the box can be anchored from the inside with self-tapping screws (e.g. DIN 571).



Step 5

Screw the the lid ① back into the frame ②. The floor socket is now successfully installed.





Gebrauchshinweise/Instructions for use

Um eine anhaltende Funktion der Bodensteckdose zu gewährleisten sind folgende Hinweise zu beachten:

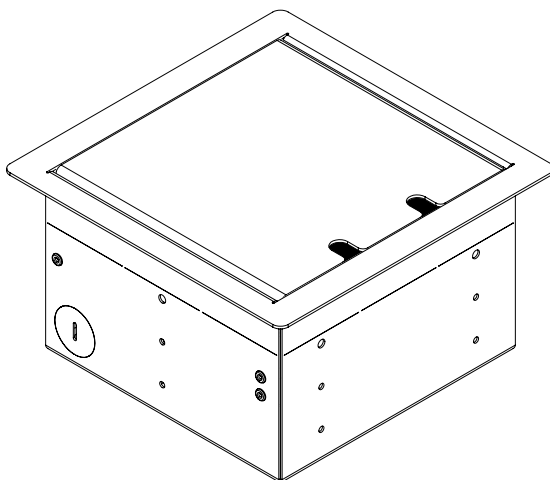
- Anschluss, Reparatur oder Instandhaltung sind von einer ausgebildeten Fachkraft durchzuführen. Während des Einbaus und der Inbetriebnahme sind Handschuhe zu tragen.
- Für die Montage der Bodensteckdose muss ein fester Untergrund (z.B. Estrich, Beton, etc.) vorhanden sein.
- Bei der Montage auf einem unbefestigten Untergrund ist die Bodensteckdose nicht begehbar.
- Die Anschlussleitung muss einen Querschnitt entsprechend der Vorschrift des VDE aufweisen.
- Falls Kabelverschraubungen verwendet werden, sollte diese für den entsprechenden Kabelquerschnitt geeignet sein und eine entsprechende Schutzart aufweisen.
- **Pflegehinweis:** Das Produkt ist für die Trockenpflege geeignet (es werden flüssigkeitslose oder flüssigkeitsarme (nebelfeuchte) Verfahren zur Reinigung verwendet). Zudem dürfen für die Reinigung **keine säurehaltigen, chloridhaltigen oder alkalische Mittel** verwendet werden.
- Die angegebene Schutzart kann nur im einwandfreien, geschlossenen und ungenutzten Zustand der Bodensteckdose gewährleistet werden.
- Trotz Qualitätsprüfung kann es im Fertigungsprozess zu scharfen Kanten oder Ecken an Gehäuse, Deckel oder anderen Bauteilen kommen.
- Bei mechanischen Schäden oder anderen Mängeln (technisch/elektrisch) darf das Produkt nicht in Betrieb genommen werden.
- Das Produkt ist unter Beachtung der nationalen Vorschriften zu entsorgen.

Irrtümer und technische Änderungen vorbehalten.

In order to ensure a lasting function of the floor socket, the following instructions must be observed:

- Connection, repair or maintenance must be carried out by a trained specialist. During installation and commissioning gloves must be worn.
- For the installation of the floor socket, a solid surface (for example screed, concrete) must be present.
- When installing on an unpaved surface, the floor socket is not walkable.
- The connecting cable must have a cross-section in accordance with the VDE regulation.
- If cable glands are used, they should be suitable for the corresponding cable cross-section and have an appropriate degree of protection.
- **Care instructions:** The product is suitable for dry care (liquid-free or low-liquid (mist-moist) cleaning methods are used). In addition, **no acid-, chloride-containing or alkaline products** may be used for cleaning.
- The specified degree of protection can only be guaranteed in the perfect, closed and unused condition of the floor socket.
- Despite quality inspection, sharp edges or corners on housings, lids, or other components may occur during the manufacturing process.
- In the case of mechanical damage or other defects (technical/electrical), it is not allowed to put the product into operation.
- The product is in compliance with the national regulations to dispose.

Errors and technical changes reserved.



**BS BODENSTECKDOSEN
SYSTEMTECHNIK**

© by BS Bodensteckdosen Systemtechnik GmbH

BS Bodensteckdosen
Systemtechnik GmbH
Oldermanns Hof 2a
33719 Bielefeld, Germany
Tel +49 521 260109-90
Fax +49 521 260109-99
info@bodensteckdosen.com
www.bodensteckdosen.com

*Irrtümer und technische Änderungen vorbehalten.
Subject to errors and technical changes.*