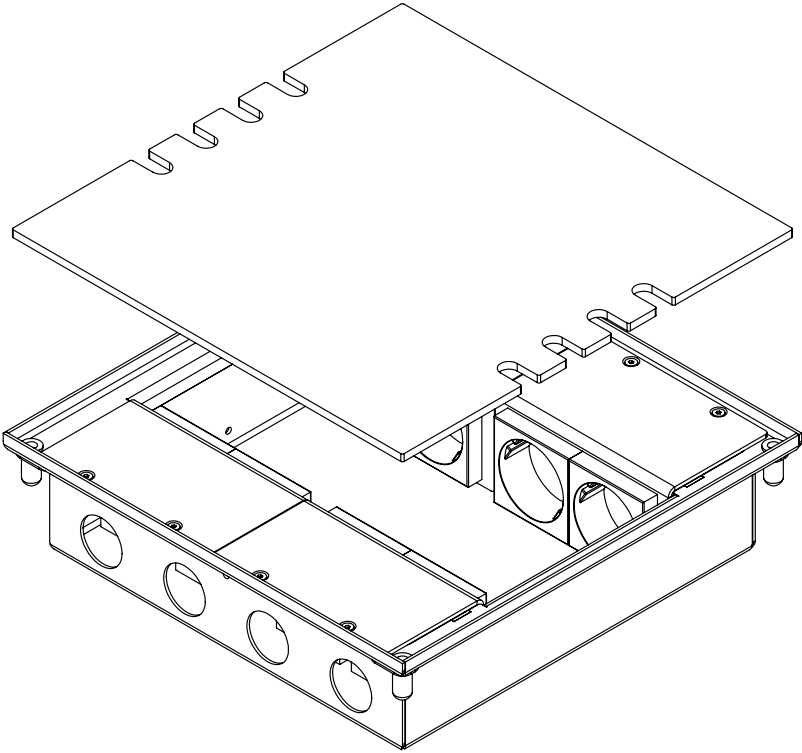


Bedienungsanleitung

Instruction Manual



8808B/8810B

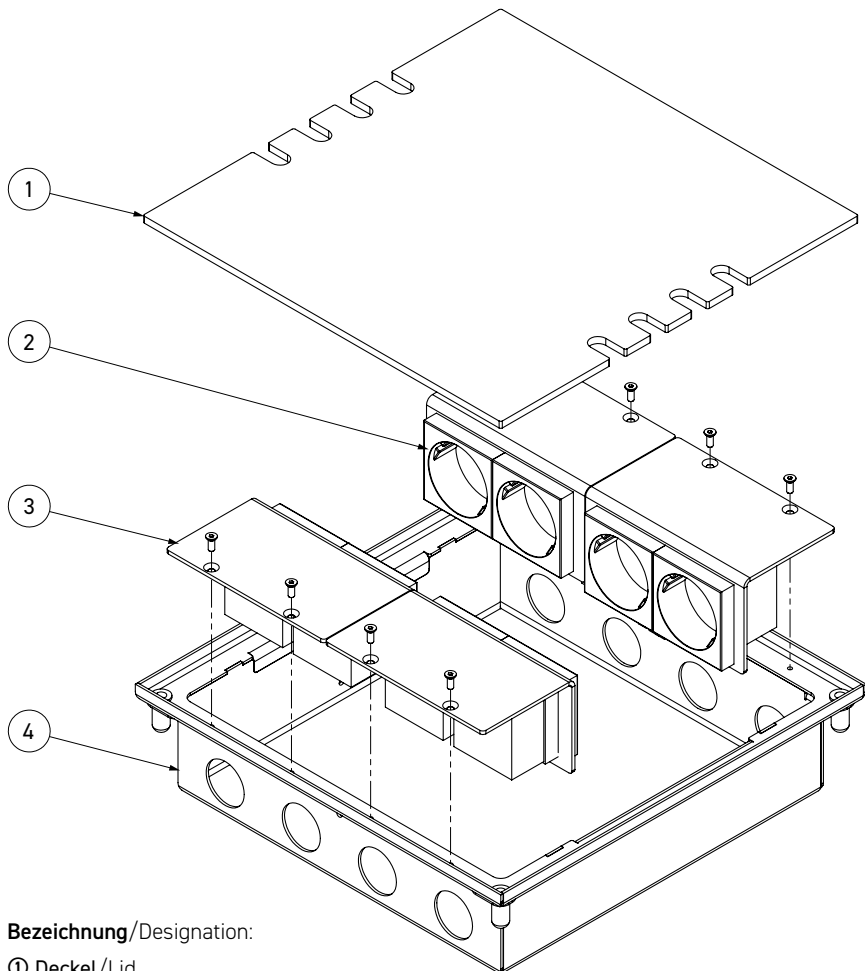
Inhalt/Contents

Produktbeschreibung	3
Technische Daten.....	4
Montageanleitung.....	5
Gebrauchshinweise	13
Product description	3
Technical data.....	4
Assembly instructions	9
Instructions for use	13

8808B/8810B

Exemplarisch ist die Bodensteckdose 8808B abgebildet. Das Montageprinzip gilt auch für die Bodensteckdose 8810B.

The 8808B floor socket is shown as an example. The installation principle applies to the floor socket 8810B, too.



Bezeichnung/Designation:

- ① Deckel/Lid
- ② Steckdose/Socket
- ③ Geräteträger/Device carrier
- ④ Gehäuse/Box

Technische Daten/Technical specifications

Art.-Nr. Item No	8808B	8810B
Einbaumaße Instl dim	240x240x64 mm	300x300x62 mm
Zuleitungen Supply line	8x seitlich/lateral Ø 25 mm	10x seitlich/lateral Ø 25 mm
Nivellierbar Height adj	5 mm	5 mm
Schutzart Protection	IP20	IP20
Belastbarkeit Load	Flächenlast/Area load max. 200 kg	Flächenlast/Area load max. 200 kg

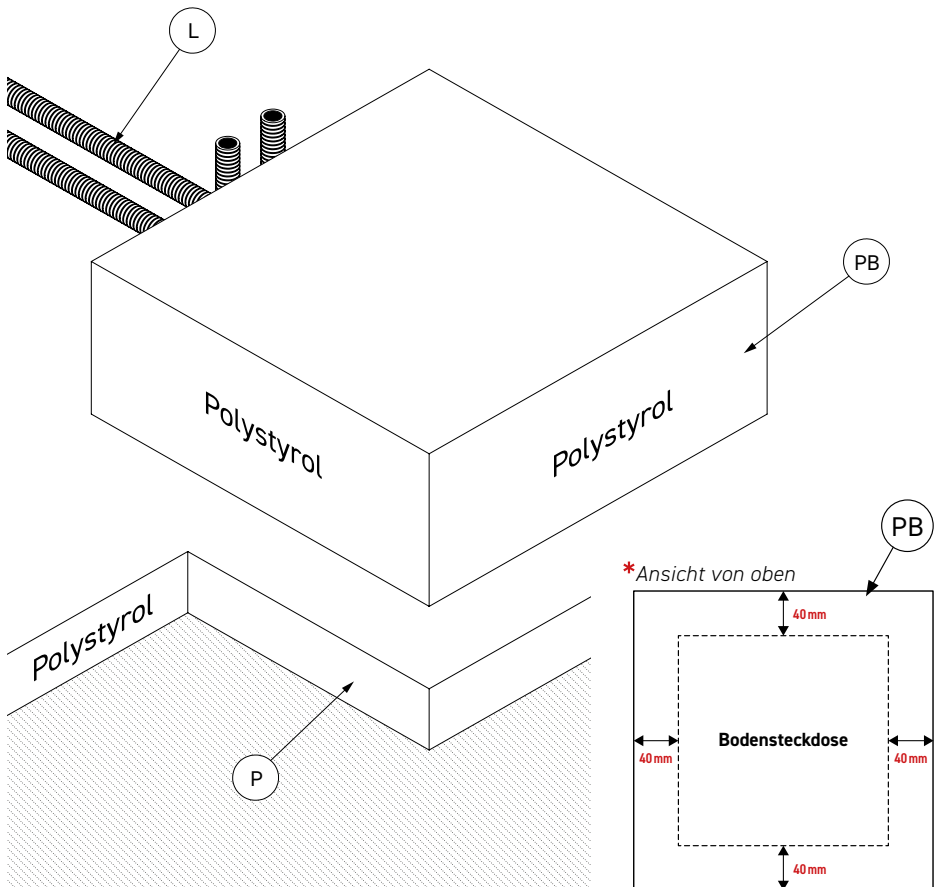
Montageanleitung

Schritt 1 (Vorbereitungen)

Den Deckel ① abnehmen (*siehe links, Umschlagseite 3*). Anschließend den Geräteträger ③ von dem Gehäuse ④ abmontieren.

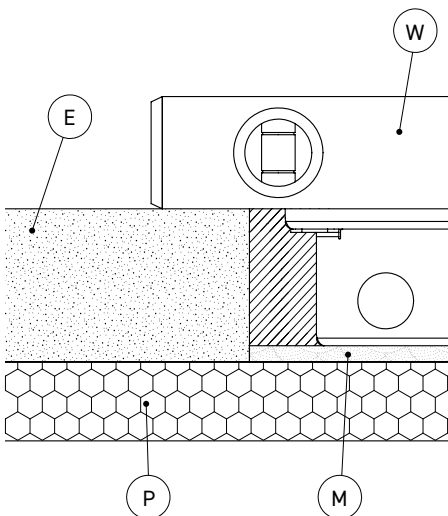
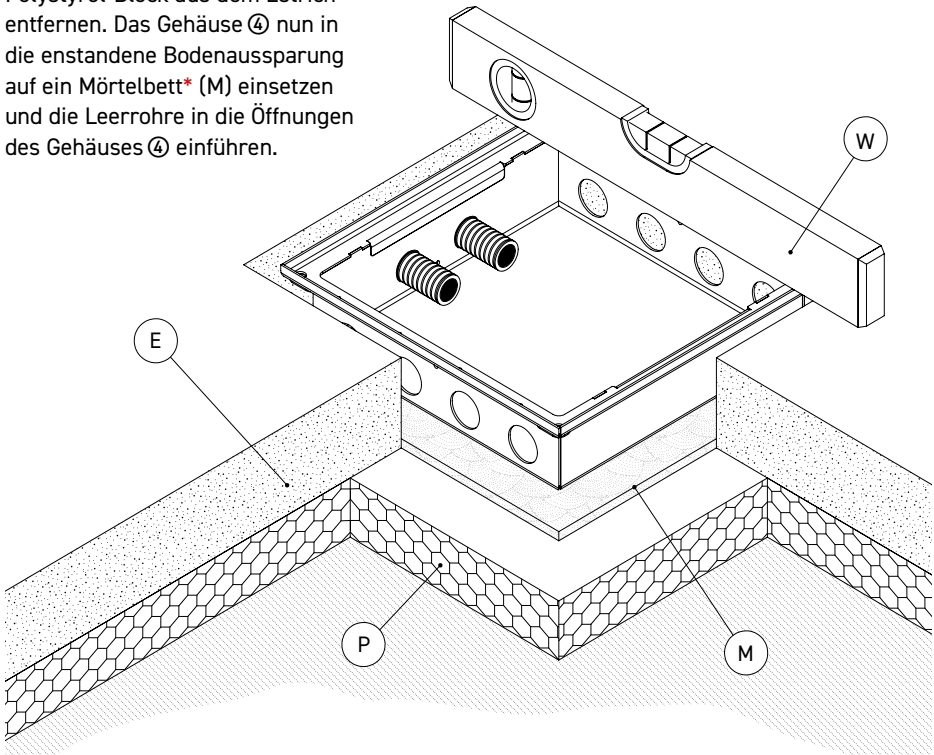
Schritt 2

Vor dem Gießen des Estrichs einen Polystyrol-Block (PB), der in seiner äußeren Abmessung umlaufend ca. 40 mm größer ist als die Dose*, als Platzhalter auf die ausgelegte Dämmschicht (P) kleben. Danach die Leerrohre (L) verlegen und senkrecht am Polystyrol-Block (PB) befestigen (*zum Beispiel mit Klebeband*).



Schritt 3

Nach dem Gießen des Estrichs den Polystyrol-Block aus dem Estrich entfernen. Das Gehäuse ④ nun in die entstandene Bodenaussparung auf ein Mörtelbett* (M) einsetzen und die Leerrohre in die Öffnungen des Gehäuses ④ einführen.



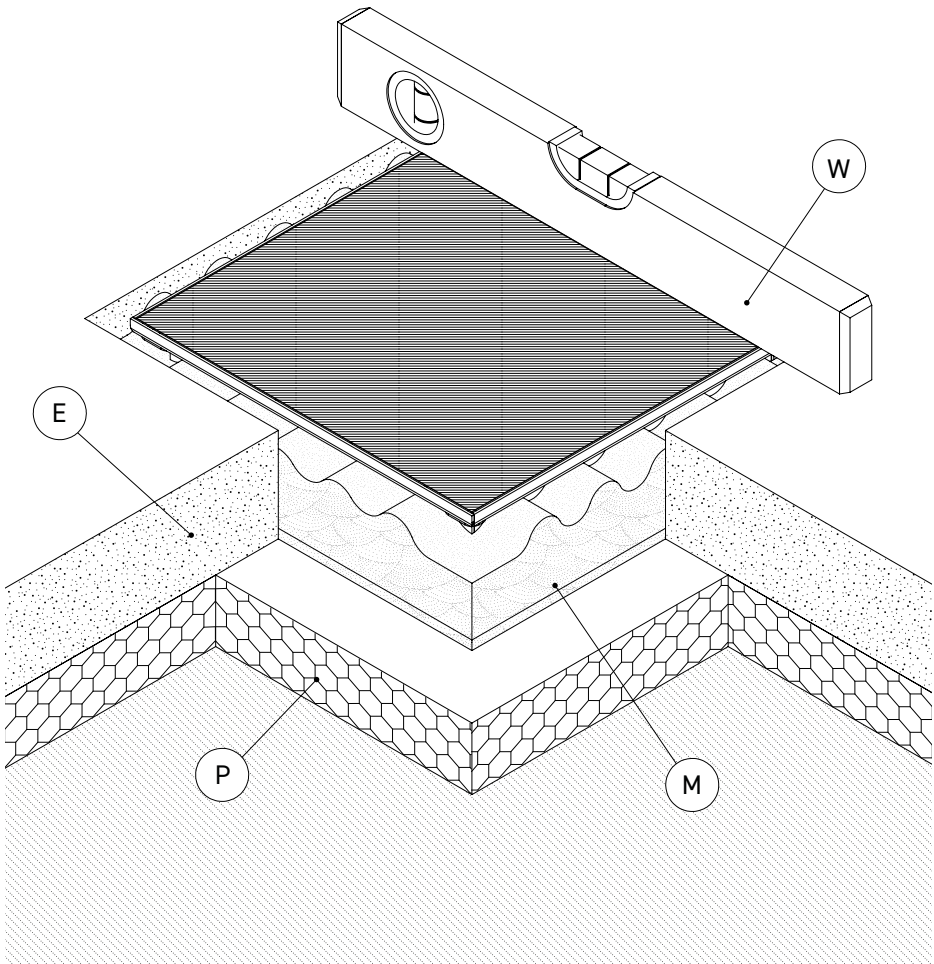
*Achtung!

Die Höhe des Mörtelbetts (M) muss so vermessen werden, dass die Wasserwaage (W) und der Estrich (E) bündig/fluchtend sind! Zudem muss das Mörtelbett für die entsprechende Belastung der Bodensteckdose ausgelegt sein.

Schritt 4

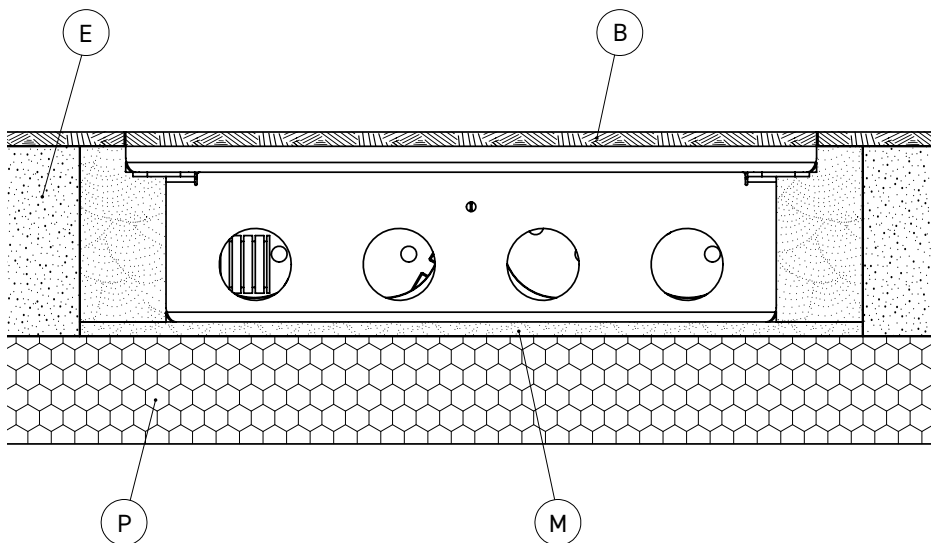
Das Gehäuse ④ abdichten! (Tipp: die Gehäuseöffnung oben beispielsweise mit Pappe o. ä. abdecken, wie abgebildet.)

Die Aussparung um das Gehäuse ④ nun mit Mörtel (M) auffüllen. Die Position des Gehäuses vor dem Aushärten des Mörtels mit einer Wasserwaage (W) überprüfen!



Schritt 5

Nach dem Aushärten des Mörtels die Steckdosen ② anschließen und den Geräteträger ③ wieder in das Gehäuse ④ einschrauben. Danach den Deckel ① mit Belag (B) bekleben und einsetzen. Den restlichen Belag (B) im Raum verlegen. Die Bodensteckdose ist nun erfolgreich eingebaut. (Siehe Querschnitt unten.)



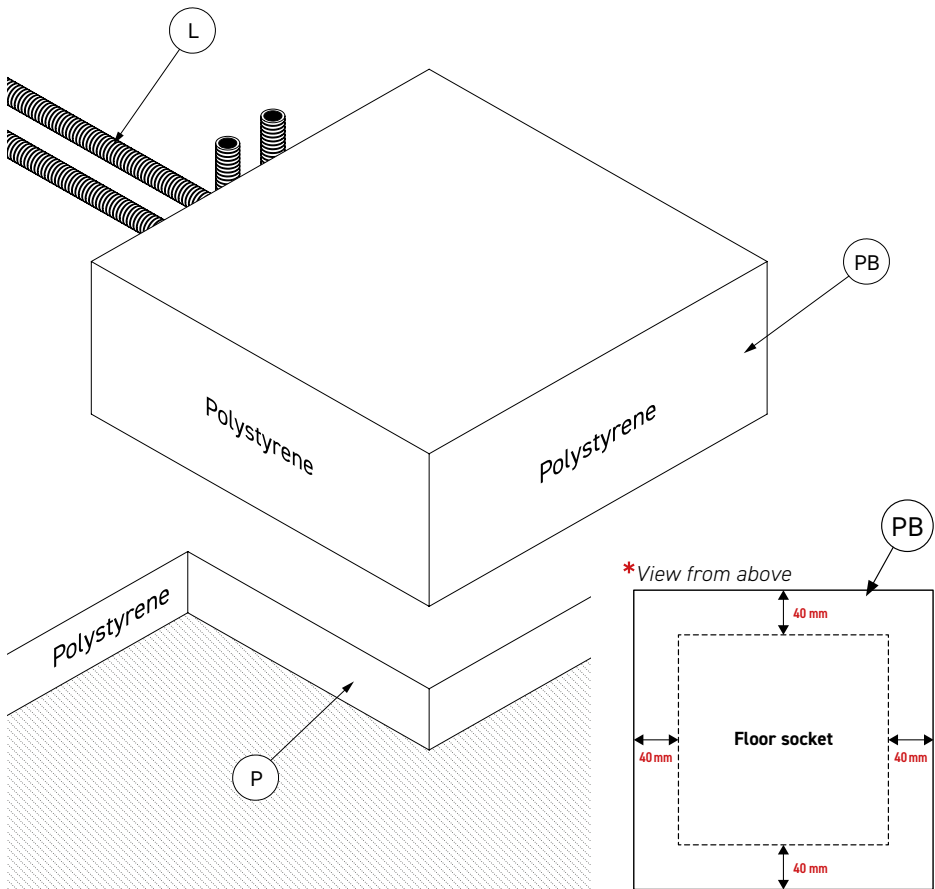
Assembly Instructions

Step 1 (Preparations)

Remove the lid ①. Then remove the device carrier ③ from the box ④. (See page U3).

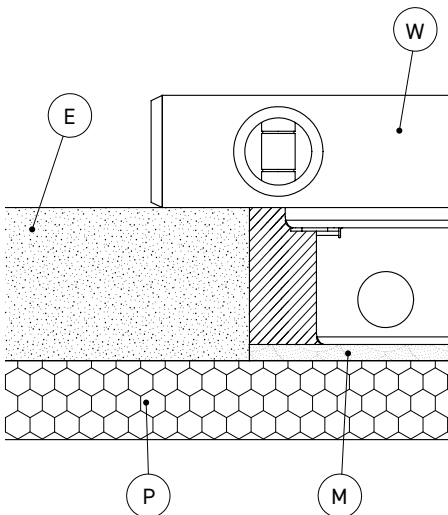
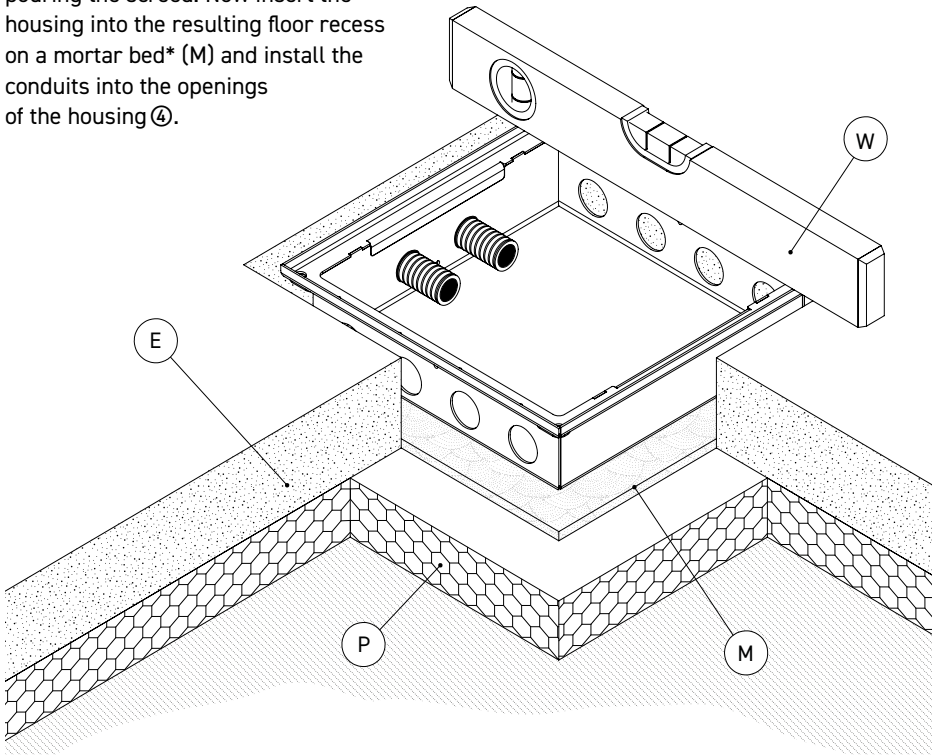
Step 2

Before pouring the screed, a polystyrene block (PB) with a circumference of approx. 40 mm larger than the box in its outer dimension* must be glued to the insulation layer (P) as a placeholder. Then lay the conduits (L) and fix them (e.g. with adhesive tape) vertically to the polystyrene block (PB).



Step 3

Remove the polystyrene block (PB) after pouring the screed. Now insert the housing into the resulting floor recess on a mortar bed* (M) and install the conduits into the openings of the housing ④.



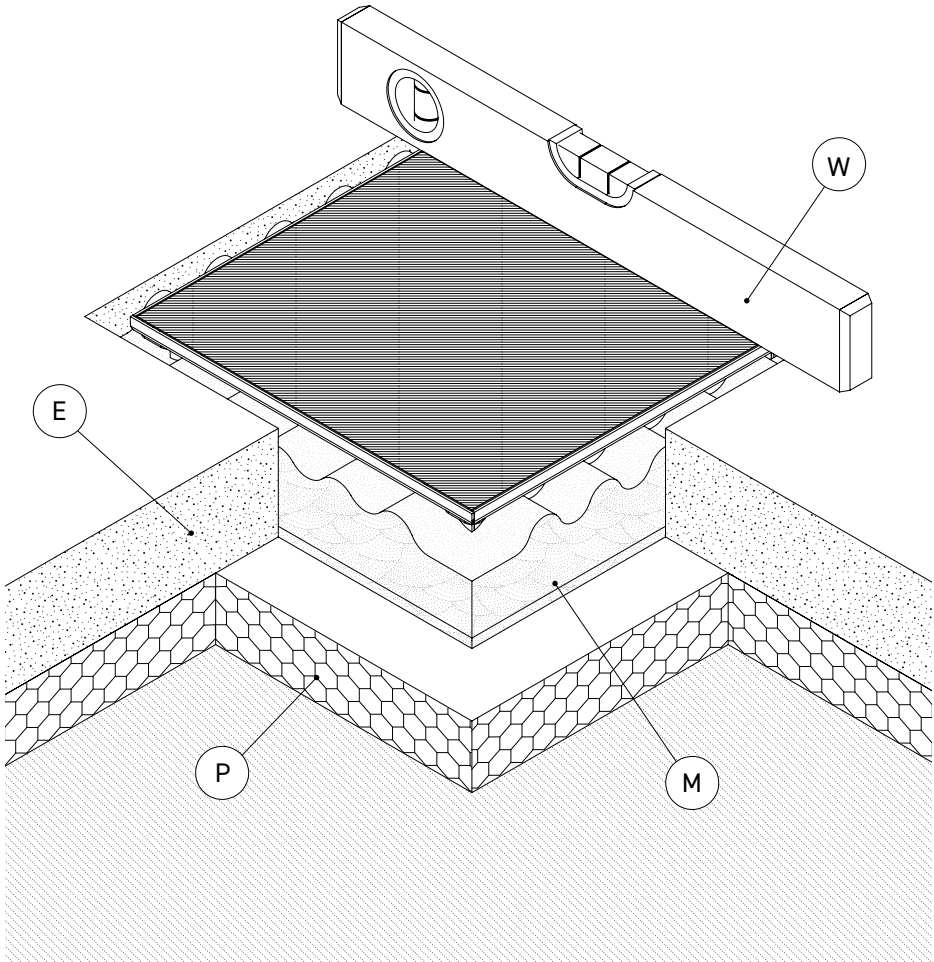
*Attention!

The height of the mortar bed (M) must be measured so that the spirit level (W) and screed (E) are flush/aligned! In addition, the mortar bed must be designed for the corresponding load on the floor socket.

Step 4

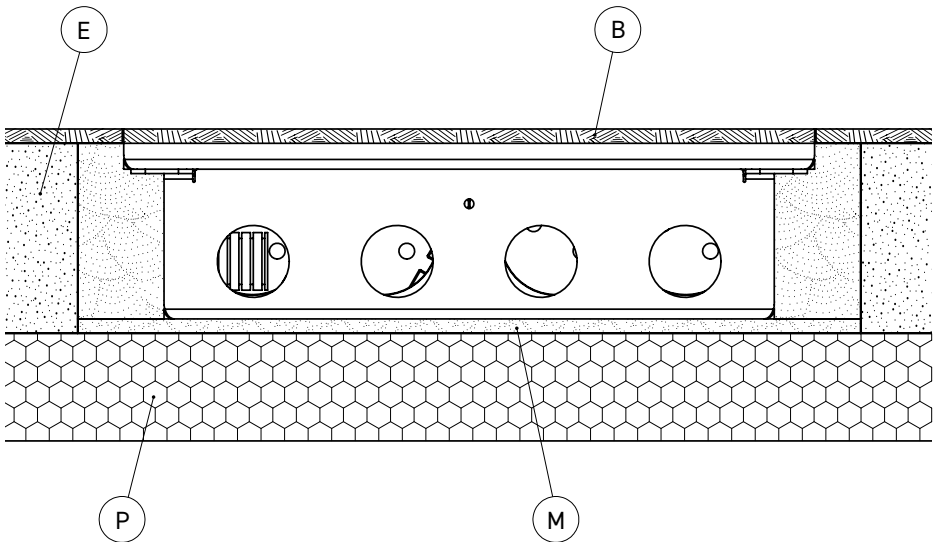
Seal the box ④! (Tip: Cover the box opening, for example with cardboard, as shown.)

Now fill the recess around the box ④ with mortar (M). Check the position of the box ④ before curing the mortar!



Step 5

After curing, connect the sockets ②, screw the device carrier ③ back into the housing ④. Glue floor cover into the lid and insert the lid. Lay the remaining covering (B) in the room. The floor socket is now successfully installed. (See cross section below.)



Gebrauchshinweise/Instructions for use

Um eine anhaltende Funktion der Bodensteckdose zu gewährleisten sind folgende Hinweise zu beachten:

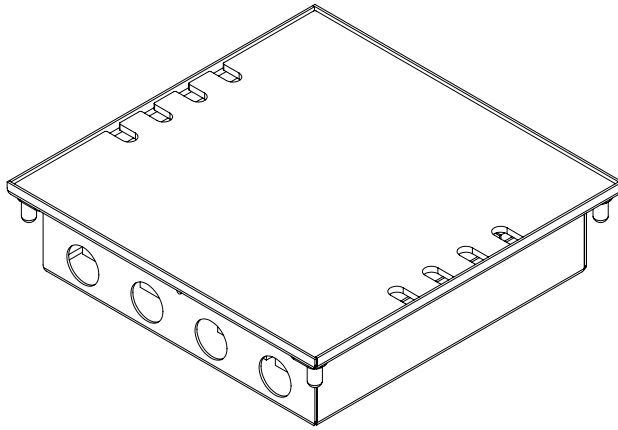
- Anschluss, Reparatur oder Instandhaltung sind von einer ausgebildeten Fachkraft durchzuführen. Während des Einbaus und der Inbetriebnahme sind Handschuhe zu tragen.
- Für die Montage der Bodensteckdose muss ein fester Untergrund (z.B. Estrich, Beton, etc.) vorhanden sein.
- Bei der Montage auf einem unbefestigten Untergrund ist die Bodensteckdose nicht begehbar.
- Die Anschlussleitung muss einen Querschnitt entsprechend der Vorschrift des VDE aufweisen.
- Falls Kabelverschraubungen verwendet werden, sollte diese für den entsprechenden Kabelquerschnitt geeignet sein und eine entsprechende Schutzart aufweisen.
- Bei Verwendung der Nivellierschrauben zur Höhenkorrektur des Deckels ist die Bodensteckdose nur begehbar.
- **Pflegehinweis:** Das Produkt ist für die Trockenpflege geeignet (es werden flüssigkeitslose oder flüssigkeitsarme (nebefeuhte) Verfahren zur Reinigung verwendet). Zudem dürfen für die Reinigung **keine säurehaltigen, chloridhaltigen oder alkalische Mittel** verwendet werden.
- Trotz Qualitätsprüfung kann es im Fertigungsprozess zu scharfen Kanten oder Ecken an Gehäuse, Deckel oder anderen Bauteilen kommen.
- Bei mechanischen Schäden oder anderen Mängeln (technisch/elektrisch) darf das Produkt nicht in Betrieb genommen werden.
- Das Produkt ist unter Beachtung der nationalen Vorschriften zu entsorgen.

Irrtümer und technische Änderungen vorbehalten.

In order to ensure a lasting function of the floor socket, the following instructions must be observed:

- Connection, repair or maintenance must be carried out by a trained specialist. During installation and commissioning gloves must be worn.
- For the installation of the floor socket, a solid surface (for example screed, concrete) must be present.
- When installing on an unpaved surface, the floor socket is not walkable.
- The connecting cable must have a cross-section in accordance with the VDE regulation.
- If cable glands are used, they should be suitable for the corresponding cable cross-section and have an appropriate degree of protection.
- When using the leveling screws for height correcting the lid, the floor socket is only walkable.
- **Care instructions:** The product is suitable for dry care (liquid-free or low-liquid (mist-moist) cleaning methods are used). In addition, **no acid-, chloride-containing or alkaline products** may be used for cleaning.
- Despite quality inspection, sharp edges or corners on housings, lids, or other components may occur during the manufacturing process.
- In the case of mechanical damage or other defects (technical/electrical), it is not allowed to put the product into operation.
- The product is in compliance with the national regulations to dispose.

Errors and technical changes reserved.



**BS BODENSTECKDOSEN
SYSTEMTECHNIK**

© by BS Bodensteckdosen Systemtechnik GmbH

BS Bodensteckdosen
Systemtechnik GmbH
Oldermanns Hof 2a
33719 Bielefeld, Germany
Tel +49 521 260109-90
Fax +49 521 260109-99
info@bodensteckdosen.com
www.bodensteckdosen.com

*Irrtümer und technische Änderungen vorbehalten.
Subject to errors and technical changes.*