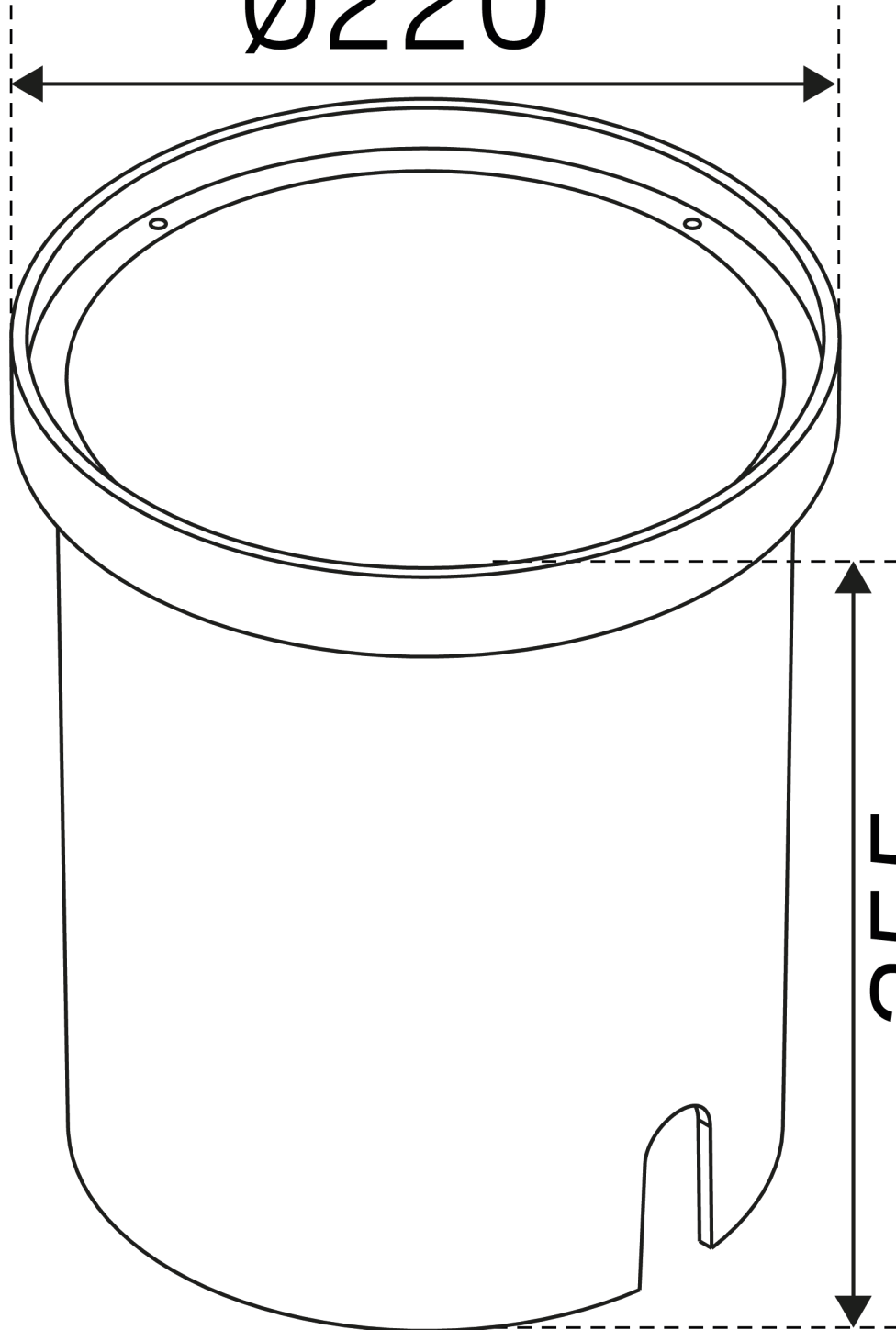


(mm)

Ø220



255