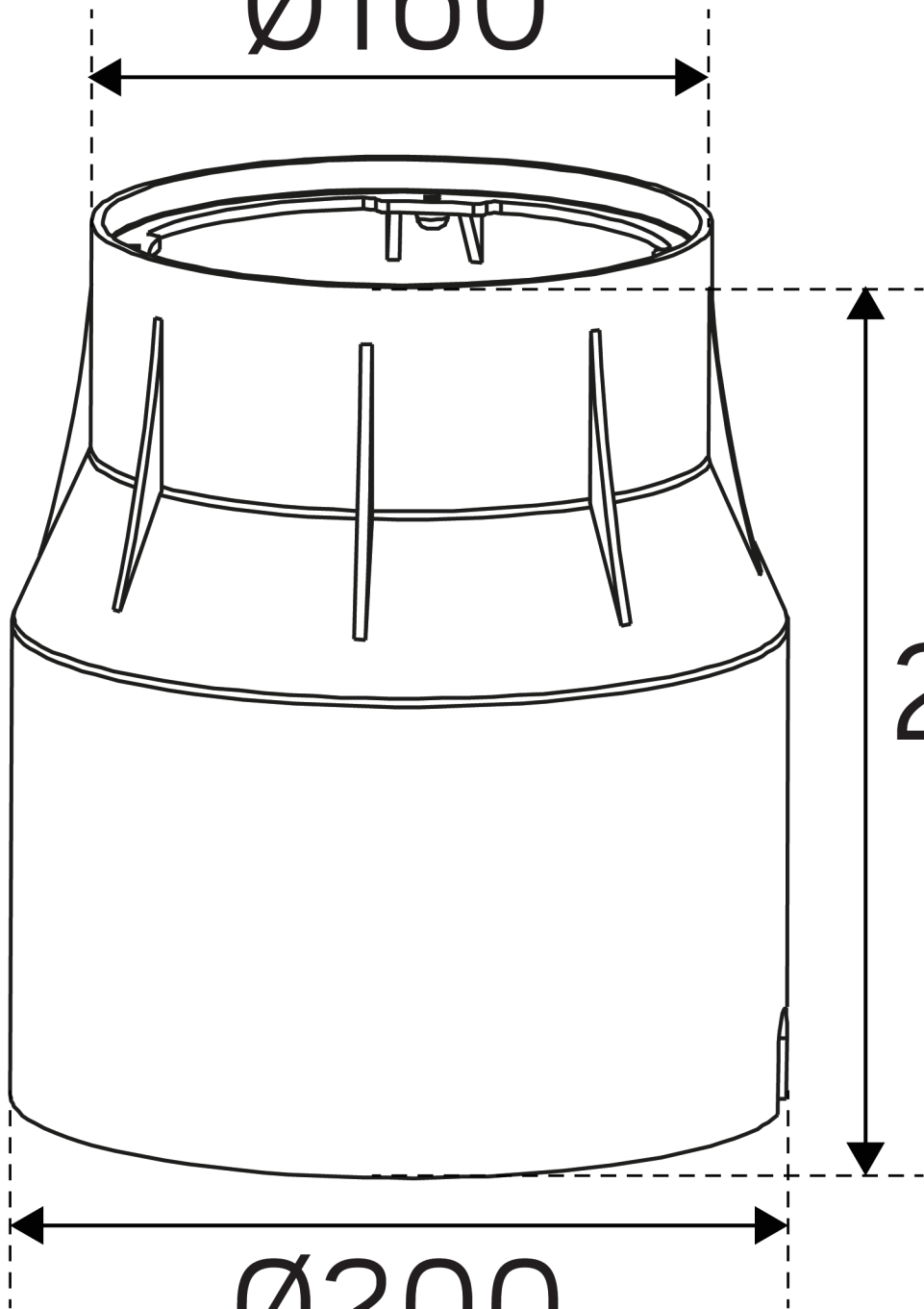


(mm)

Ø160



230

Ø200