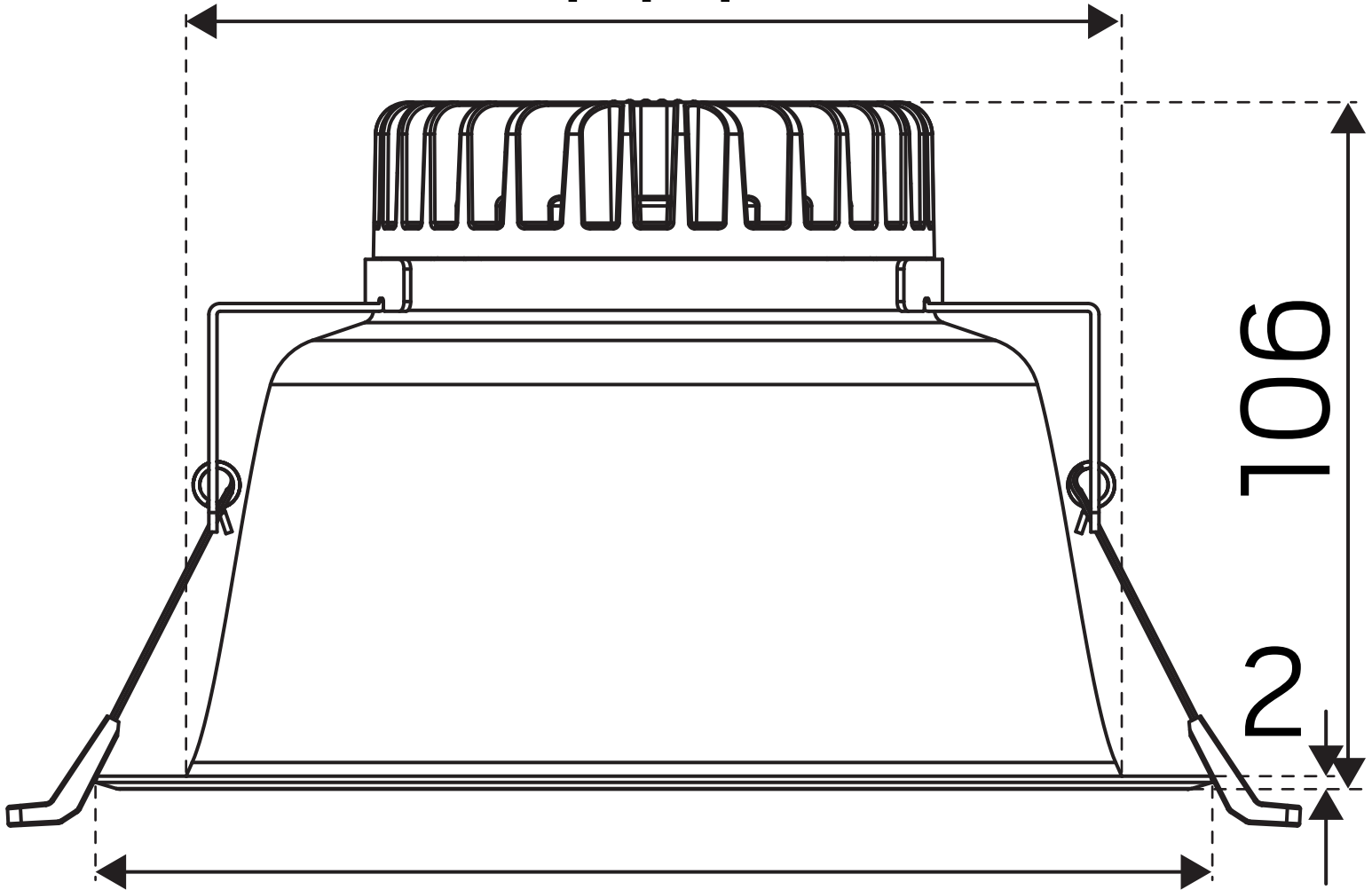


(mm)

144



106

2

$\text{Ø}172$