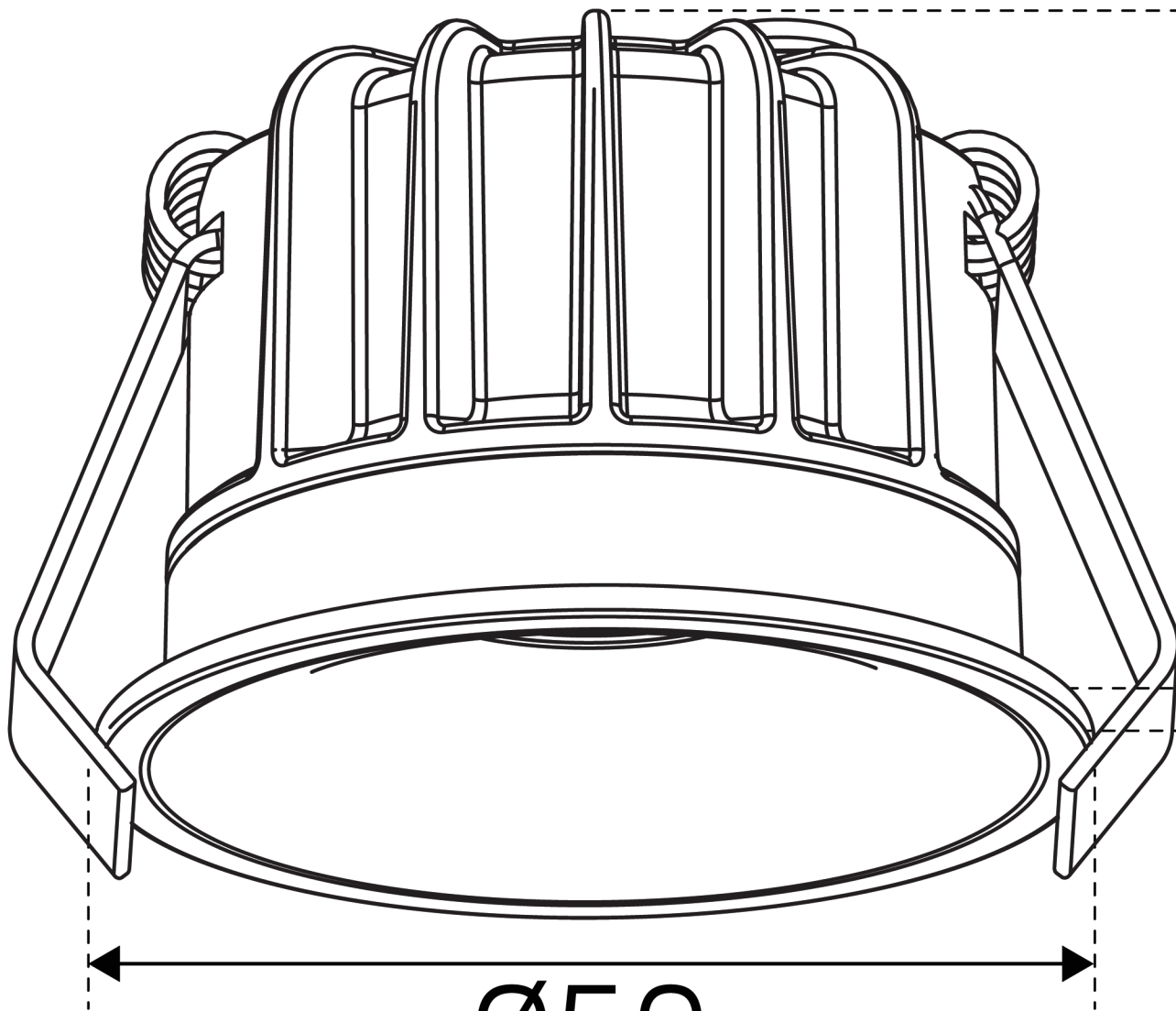


(mm)



36  
38

Ø50