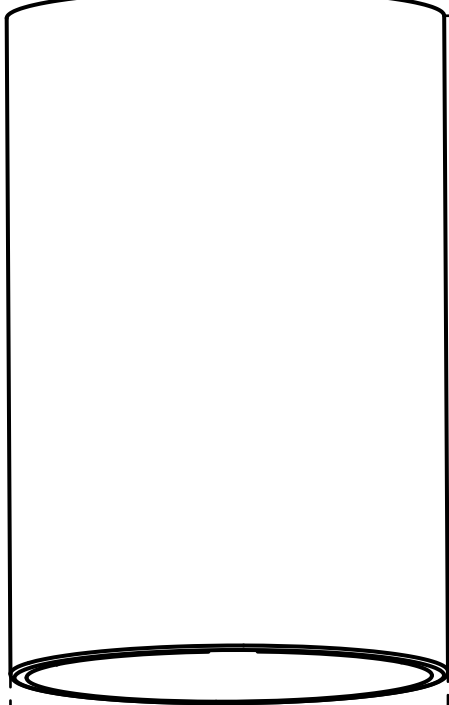
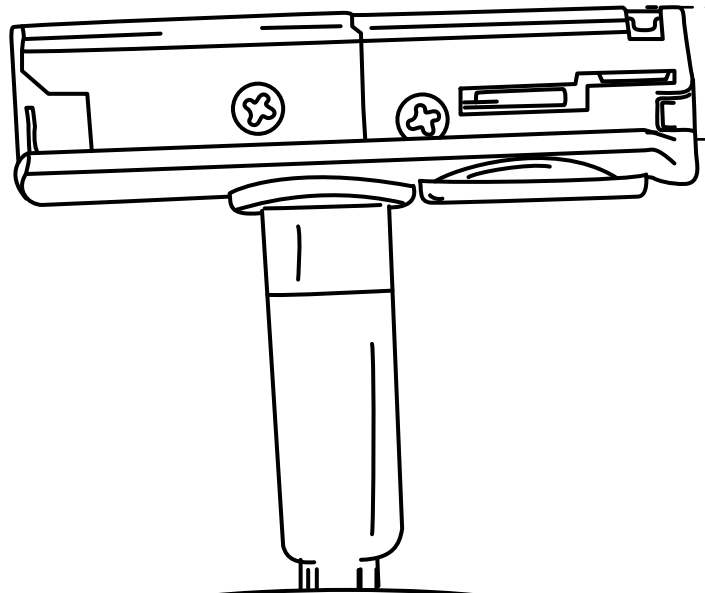
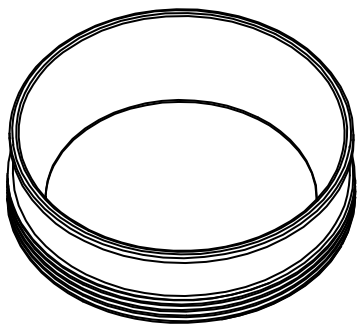


(mm)



Ø57



99,5



157



168