

Montageplåt Charge Pro

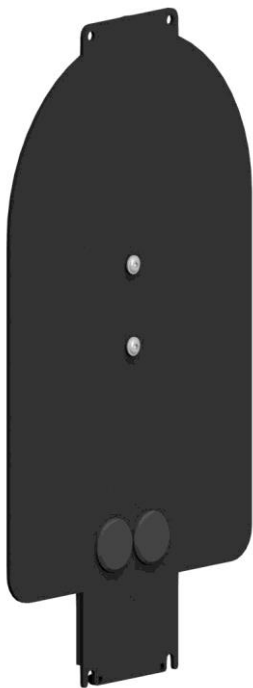
next  green

Montage- och installationsprodukter
Laddboxhållare
NEXT GREEN - PIEDESTAL NEXT POLE

Modell

E Nummer:
27 013 37

Benämning:
Montageplåt Charge Pro



FUNKTIONER MONTAGEPLÅT CHARGE PRO

- Hålbild för Schneider Charge Pro laddbox
- För montage på Next Pole
- Robust konstruktion i stål
- Pulverlackerad, kan levereras i olika kulörer. Kontakta Next Green för mer information.

Tekniska specifikationer

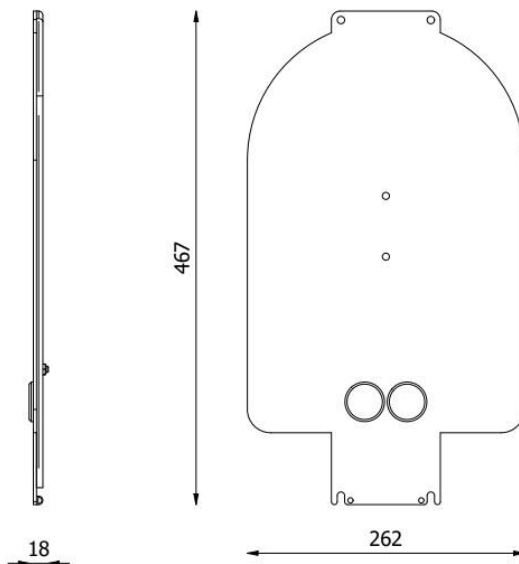
Material
Kulör Pulverlackerat stål
Grafitgrå

Dimensioner

Vikt 3,0 kg
Höjd 467 mm
Bredd 262 mm
Djup 3 mm

Dimensioner förpackning

Vikt 3,5 kg
Höjd 500 mm
Bredd 340 mm
Djup 20 mm



URVAL KOMPATIBLA LADDBOXAR

- Schneider Charge Pro

Next Green Montageplåt PRO är en montageplåt avsedd för att montera en stycken Schneider Charge Pro laddbox på Next Pole piedestal. Montageplåt Charge Pro är tillverkad av svenskt stål och pulverlackerad för högsta kvalitet. Montageplåt Charge Pro är avsedd för att enkelt kunna montera en laddbox på Next Pole.