

Polebox 270 Q



Montage- och installationsprodukter
Laddboxhållare
NEXT GREEN - POLEBOX 270 Q

Modell

E Nummer:
27 007 99
S-No:
35 063 47

Benämning:
Laddboxhållare Polebox 270 Q



FUNKTIONER POLEBOX 270 Q

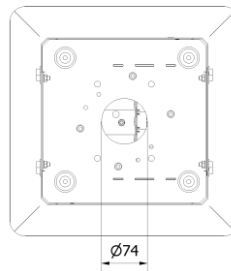
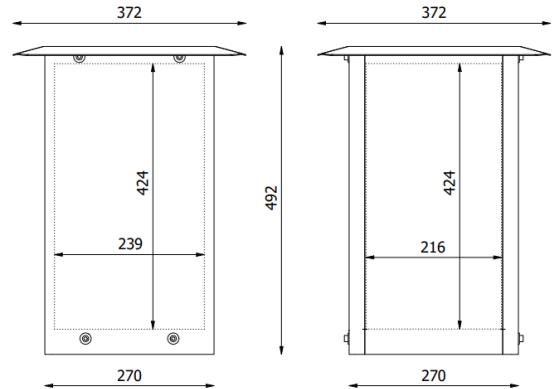
- För montage av upp till fyra stycken EV-laddboxar på Pedestal Dynamic E.nr 27 004 88
- Kan monteras på ett \varnothing 60 mm stolprör. Adapter Stolpfäste Dynamic S E.nr 27 004 89 tillkommer för montage på \varnothing 60 mm stolprör
- Vädskydd
- Rejäl spridningsplint för enkel vidarekoppling av matning ingår
- Spridningsplinten har stöd för 6 mm² - 16 mm² kabel, Al och Cu
- Förberedd för montering av fyra jordfelsbrytare/personskyddsbrytare
- Robust konstruktion i höghållfast stål
- En stor del av installationen kan förberedas inomhus
- Pulverlackerad, kan levereras i olika kulörer
Kontakta Next Green för mer information

Tekniska specifikationer

Material Pulverlackerad Magnelis®, höghållfast stål
Kulör Grafitgrå
Märkning CE
Standard IEC 61439-7, IP44, IK10

Dimensioner
Vikt 12,5 kg
Höjd 492 mm
Bredd 270 mm
Djup 372 mm
Monteringsyta BxH 216x424 mm (4st)

Dimensioner förpackning
Vikt 13,5 kg
Höjd 565 mm
Bredd 384 mm
Djup 390 mm



URVAL KOMPATIBLA LADDBOXAR

- ABB Terra AC
- Alfen Eve Single
- Charge Amps Dawn
- Compleo eBOX pro
- DEFA Power
- Garo Entity PRO
- Hager Witty One
- Schneider Charge
- Schneider Charge PRO
- Wallbox Pulsar MAX
- Zaptec Pro & Go
- KEBA P40

Next Green Polebox 270 Q är ett stolpfäste avsett för montage av upp till fyra stycken laddboxar på Next Green Pedestal Dynamic (E-nummer: 27 004 88).

Polebox 270 Q kan även monteras på en \varnothing 60 mm rörstolpe. För montage på stolpe krävs adapter Stolpfäste Dynamic S (E-nummer 27 004 89) Polebox underlättar till exempel vid byte från motorvärmplats till laddplats och kan användas för att ersätta en motorvärmcentral.

Produkten är avsedd för matning av elkabel inuti stolpröret/piedestalen.

Polebox har en monterad fördelningsplint för upp till 16 mm² elkabel för vidarekoppling till nästa laddstolpe. Polebox levereras med DIN-skenor för fyra

jordfelsbrytare/personskyddsbrytare. Allt ryms i lådan.

Polebox är tillverkad av stål och pulverlackerad för högsta kvalitet.

Polebox är anpassad för flera modeller av laddboxar och respektive hålbild borras vid montage.

Polebox är enkel att montera och kan förberedas inomhus genom att montera laddbox/laddboxar och dra kablagen från spridningsplinten.

Uppfyller: Tillämpliga delar av IEC 61439-7, IP44, IK10.