

Montageplåt EVlink

next  green

Montage- och installationsprodukter
Laddboxhållare
NEXT GREEN - PIEDESTAL NEXT POLE

Modell

E Nummer:
27 006 58

Benämning:
Montageplåt EVlink

FUNKTIONER MONTAGEPLÅT EVlink

- Hålbild för Schneider EVlink laddbox
- För montage på Next Pole
- Robust konstruktion i stål
- Pulverlackerad, kan levereras i olika kulörer. Kontakta Next Green för mer information.



Tekniska specifikationer

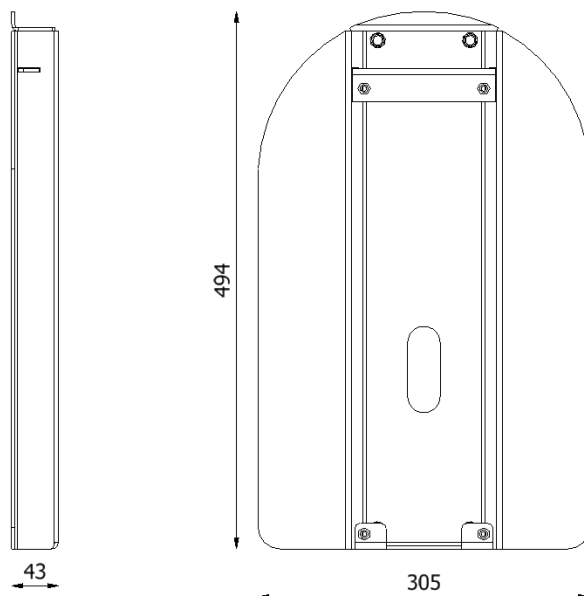
Material
Kulör Pulverlackerat stål
Grafitgrå

Dimensioner

Vikt 4,4 kg
Höjd 494 mm
Bredd 305 mm
Djup 43 mm

Dimensioner förpackning

Vikt 4,5 kg
Höjd 500 mm
Bredd 310 mm
Djup 50 mm



URVAL KOMPATIBLA LADDBOXAR

- Schneider EVlink

Next Green Montageplåt EVLink är en montageplåt avsedd för att montera en stycken Schneider EVLink laddbox på Next Pole piedestal. Montageplåt EVLink är tillverkad av svenskt stål och pulverlackerad för högsta kvalitet. Montageplåt EVLink är avsedd för att enkelt kunna montera en laddbox på Next Pole.

next  green

Next Green AB
Brudtallsvägen 14
SE-792 32 MORA

www.nextgreen.se
info@nextgreen.se
Tel: +46 250 50 39 90