

# Daytona T2

next  green

Montage- och installationsprodukter  
Väggfäste  
NEXT GREEN - DAYTONA T2

## Modell

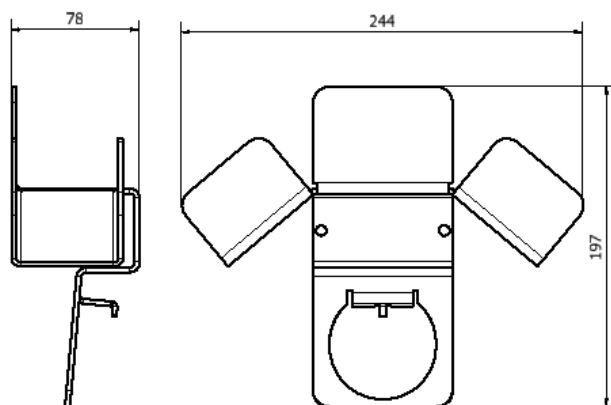
**E-Nummer:**  
24 803 56  
**S-No:**  
34 079 00

**Benämning:**  
Kabelhållare Daytona T2



## FUNKTIONER DAYTONA T2

- Håller ordning och reda på din laddkabel
- Robust konstruktion i stål
- För både vägg- och stolprörsmontage
- Skyddar fasaden
- Fixerar kabelhandsken i hållaren
- Vinklad för vattenavrinning av laddhandske
- Pulverlackerad, kan levereras i olika kulörer. Kontakta Next Green för mer information



## Tekniska specifikationer

**Material** Stål. Pulverlackerad  
**Kulör** Grafitgrå

### Dimensioner

**Vikt** 1 kg  
**Höjd** 197 mm  
**Bredd** 244 mm  
**Djup** 78 mm

### Dimensioner förpackning

**Vikt** 1 kg  
**Höjd** 220 mm  
**Bredd** 240 mm  
**Djup** 95 mm

**Next Green Daytona T2** är en smidig och snygg hållare för laddkabel till elbil tillverkad i stål. Daytona T2 är framtagen för att på ett snyggt sätt hålla ordning på laddkabeln och förlänga livslängden på laddkabeln. Typ 2 kontakten sitter skyddad utan risker att ramla ner. Laddkabelhållaren är designad av Next Green och tillverkas i Sverige för det Nordiska klimatet. Kabelhållaren är avsedd att monteras på vägg eller på ett stolprör. Vid montage på fasad skyddas vägg från nötning av laddkabel. Daytona T2 levereras i pulverlackerat utförande tillsammans med skruv och plugg för väggmontage.



## Tillbehör

Klammersats för montering på Ø 60 mm stolprör.  
Rör beställs på separat artikelnummer

**E-nummer:**  
24 803 67  
**S-No:**  
34 079 04

**Benämning:**  
Klammersats  
för montering  
på Ø 60 mm  
stolprör



next  green

Next Green AB  
Brudtallsvägen 14  
792 32 MORA

www.nextgreen.se  
info@nextgreen.se  
Tel: +46 250 50 39 90