

Polebox 330 S

next  green

Montage- och installationsprodukter
Laddboxhållare
NEXT GREEN - POLEBOX 330 S

Modell

E Nummer: 24 803 66
S-No: 35 063 30
Benämning
Laddboxhållare Polebox 330 S



Tekniska specifikationer

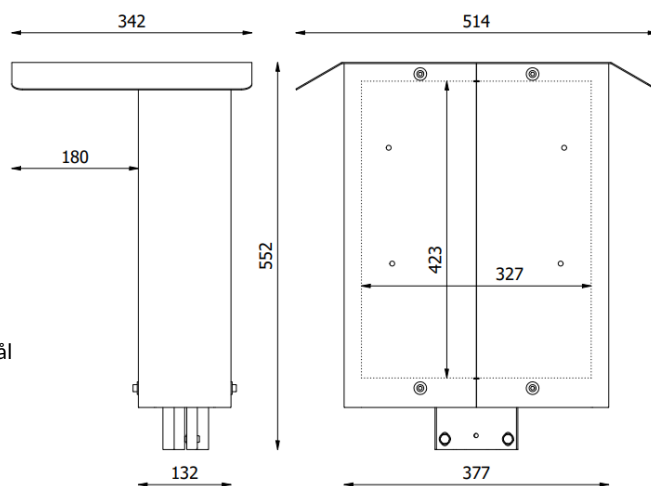
Material Pulverlackerad Magnelis®, höghållfast stål
Kulör Grafitgrå
Märkning CE
Standard IEC 61439-7, IP44, IK10

Dimensioner
Vikt 12 kg
Höjd 552 mm
Bredd 514 mm
Djup 342 mm
Monteringsyta BxH 327x423 mm

Dimensioner förpackning
Vikt 12 kg
Höjd 570 mm
Bredd 390 mm
Djup 210 mm

FUNKTIONER POLEBOX 330 S

- För montage på Ø 60 mm stolprör
- Robust konstruktion i stålplåt
- Vädskydd
- En stor del av installationen kan förberedas inomhus
- Rejl spridningsplint för enkel vidarekoppling av servisen ingår
- Spridningsplinten har stöd för 1,5 mm² - 25 mm² kabel, Al och Cu
- Passar till laddboxar från många olika tillverkare
- Förberedd med DIN-skena för montering av en RCCB/RCBO/MCB/
- Överspänningsskydd (4 moduler)
- Pulverlackerad, kan levereras i olika kulörer. Kontakta Next Green för mer information.



URVAL KOMPATIBLA LADDBOXAR

- Charge Amps Aura

Next Green Polebox 330 S är ett stolpfäste för laddboxar, avsett för montage på Ø 60 mm stolprör. Polebox underlättar till exempel vid byte från motorvärmplats till laddplats och kan användas för att ersätta en motorvärmcentral. Produkten är avsedd för matning av elkabel inuti stolpröret.

Polebox har en monterad fördelningsplint för upp till 2 x 5G25 mm² elkabel för vidare koppling till nästa laddstolpe. Från fördelningsplinten i Polebox ansluts sedan laddboxen med gummikabel.

Polebox levereras med DIN skena för RCCB/RCBO och kan extrautrustas med ytterligare DIN skena för montage av till exempel WiFirouter eller 4G/5G modem och nättaggregat. Allt ryms i lådan.

Polebox är tillverkad av svenskt stål och pulverlackerad för högsta kvalitet. Polebox är anpassad för flera modeller av laddboxar. Hålbild för laddbox borras vid installation. Polebox är mycket enkel att montera. Den kan förberedas inomhus genom att montera laddbox och dra kablager från spridningsplinten.

Vid montage placeras Polebox på det befintliga röret och huven med laddarna lyfts och hakas upp. Det är då enkelt att komma åt för att skruva fast matarledningarna i plinten.

Uppfyller: Tillämpliga delar av IEC 61439-7, IP44, IK10.