

Polebox 270 S

next  green

Montage- och installationsprodukter
Laddboxhållare
NEXT GREEN - POLEBOX 270 S

Modell

E Nummer:
24 803 65
S-No:
35 063 07

Benämning:
Laddboxhållare Polebox 270 S



Tekniska specifikationer

Material Pulverlackerad Magnelis®, höghållfast stål
Kulör Grafitgrå
Märkning CE
Standard IEC 61439-7, IP44, IK10

Dimensioner

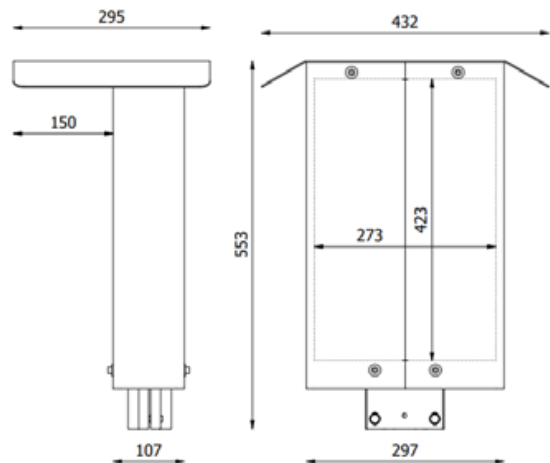
Vikt 10 kg
Höjd 552 mm
Bredd 432 mm
Djup 295 mm
Monteringsyta BxH 273x423 mm

Dimensioner förpackning

Vikt 10,4 kg
Höjd 570 mm
Bredd 390 mm
Djup 210 mm

FUNKTIONER POLEBOX 270 S

- För montage på Ø 60 mm stolprör
- Robust konstruktion i stålplåt
- Väderskydd
- En stor del av installationen kan förberedas inomhus
- Rejäl spridningsplint för enkel vidarekoppling av servisen
- Spridningsplinten har stöd för 1,5 mm² - 25 mm² kabel, Al och Cu
- Passar till laddboxar från många olika tillverkare
- Förberedd med DIN-skena för montering av en RCCB/RCBO/MCB/ Överspänningskydd (4 moduler)
- Pulverlackerad, kan levereras i olika kulörer. Kontakta Next Green för mer information.



URVAL KOMPATIBLA LADDBOXAR

- Alfen Eve Single
- Charge Amps Dawn
- Compleo eBOX professional
- Hager Witty one
- Elinta Homebox Slim
- Garo Entity PRO
- Norwesco Refuel
- Schneider Charge
- Zaptec PRO

Next Green Polebox 270 S är ett stolpfäste för laddboxar, avsett för montage på Ø 60 mm stolprör. Polebox underlättar till exempel vid byte från motorvärmplats till laddplats och kan användas för att ersätta en motorvärmcentral. Produkten är avsedd för matning av elkabel inuti stolpröret.

Polebox har en monterad fördelningsplint för upp till 2 x 5G25 mm² elkabel för vidare koppling till nästa laddstolpe. Från fördelningsplinten i Polebox ansluts sedan laddboxen med gummikabel.

Polebox levereras med DIN skena för RCCB/RCBO/MCB och kan extrautrustas med ytterligare DIN skena (8 moduler) för montage av till exempel överspänningskydd, WiFi-router eller 4G/5G-modem med nätaggregat. Allt ryms i lådan.

Polebox är tillverkad av svenskt stål och pulverlackerad för högsta kvalitet. Polebox är anpassad för flera modeller av laddboxar. Hålbild för laddbox borrar vid installation.

Polebox är mycket enkel att montera. Den kan förberedas inomhus genom att montera laddbox och dra kablagen från spridningsplinten.

Vid montage placeras Polebox på det befintliga röret och huven med laddarna lyfts och hakas upp. Det är då enkelt att komma åt för att skruva fast matarledningarna i plinten.

Passar laddboxar med maximal hålbild 270 mm bred samt 430 mm hög. Uppfyller: Tillämpliga delar av IEC 61439-7, IP44, IK10.

next  green

Next Green AB
Brudtallsvägen 14
SE-792 32 MORA

www.nextgreen.se
info@nextgreen.se
Tel: +46 250 50 39 90