

# Polebox 190 S



Montage- och installationsprodukter  
Laddboxhållare  
NEXT GREEN - POLEBOX 190 S

## Modell

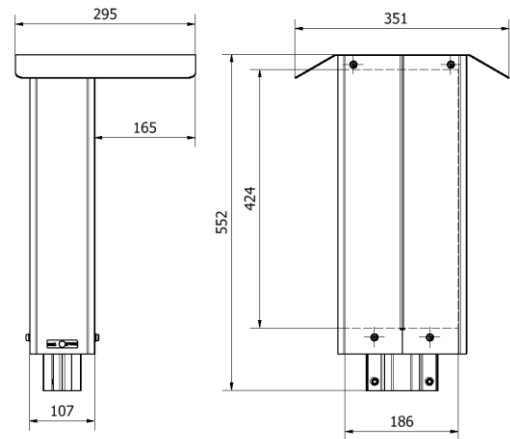
**E Nummer:**  
24 803 57  
**S-No:**  
34 079 01

**Benämning:**  
Laddboxhållare Polebox 190 S



## FUNKTIONER POLEBOX 190 S

- För montage på Ø 60 mm stolprör
- En stor del av installationen kan förberedas inomhus
- Robust konstruktion i höghållfast stål
- Rejl spridningsplint för enkel vidarekoppling av servisen
- Förberedd för montering av en jordfelsbrytare, 3G/4G-router
- Pulverlackerad, kan levereras i olika kulörer. Kontakta Next Green för mer information



## Tekniska specifikationer

**Material**  
**Kulör** Stål, höghållfast stål, pulverlackerad  
Grafitgrå

**Dimensioner**  
**Vikt** 9 kg  
**Höjd** 552 mm  
**Bredd** 351 mm  
**Djup** 295 mm  
**Monteringsyta** 190 mm

**Dimensioner förpackning**  
**Vikt** 9 kg  
**Höjd** 575 mm  
**Bredd** 310 mm  
**Djup** 180 mm

## URVAL KOMPATIBLA LADDBOXAR

- ABB Terra AC
- Charge Amps Halo
- Easee Home
- Easee Charge
- Elinta Homebox Slim
- Garo GLB
- Wallbox Pulsar
- Wallbox Copper SB
- Zaptec GO

Next Green Polebox är ett stolpfäste för laddboxar, avsett för montage på Ø 60 mm rörstolpe. Polebox underlättar till exempel vid byte från motorvärmplats till laddplats och kan användas för att ersätta en motorvärmcentral. Produkten är avsedd för matning av elkabel inuti stolpröret.

Polebox har en inbyggd fördelningsplint för upp till 2 x 5G25 elkabel för vidare koppling till nästa laddstolpe. Från fördelningsplinten i Polebox ansluts sedan respektive laddbox med 5G2,5 gummikabel. Polebox levereras med DIN-skena för jordfelsbrytare och kan extrautrustas med ytterligare DIN-skena för montage av till exempel WiFi-router eller 3G/4G-modem och nätaggregat. Allt ryms i lådan.

Polebox är tillverkad av svenskt stål och pulverlackerad för högsta kvalitet. Polebox är anpassad för flera modeller av laddboxar. Hålbild för laddbox borrar vid installation.

Polebox är mycket enkel att montera. Den kan förberedas inomhus genom att montera laddbox och dra kablagen från spridningsplinten. Vid montage placeras Polebox på det befintliga röret och huven med laddarna lyfts och hakas upp. Det är då enkelt att komma åt för att skruva fast matarledningarna i plinten.

Passar laddboxar med maximal hålbild 190 mm bred samt 430 mm hög.