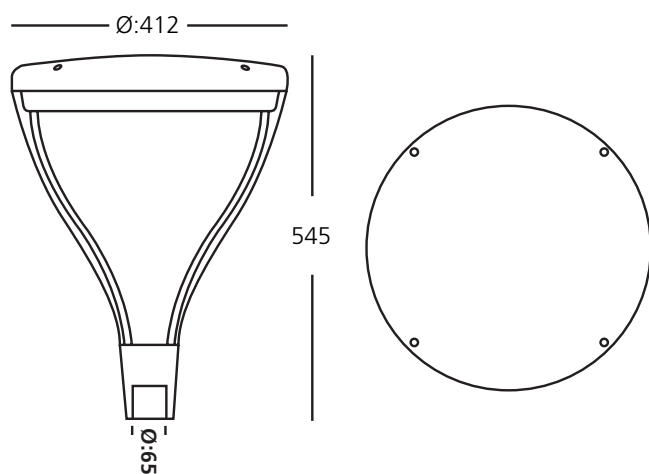


# SELENE MINI

SELENE MINI har en tidlös design som passar in i de flesta olika miljöer.

En fin armatur energieffektiv armatur som ger ett väl avbländat ljus. SELENE MINI finns både med symmetrisk och asymmetrisk ljusbild och kan därför användas till olika miljöer och projekt.

SELENE MINI är förprogrammerad till 27 W men går att ställa om enligt DIP Schema för att passa alla situationer. Armaturen levereras i önskad ljustemperatur men kan sedan ändras på plats via reglage inne i armaturen om så skulle önskas.



# SELENE MINI

27.04.2022

	SYMMETRISK	ASYMMETRISK	
Systemeffekt:	27W Preset (DIP 15W-30W)	27W Preset (DIP 15W-30W)	
Färgtemp:	3000K / 4000K	3000K / 4000K	
Spredningsvinkel:	Symmetrisk	Asymmetrisk	
Ljusflöde:	2753lm	3135lm	
Lumen/W:	102lm/W	116lm/W	
Färg armatur:	Grå (RAL9007)	Grå (RAL9007)	
Armaturmaterial:	Alu	Alu	
Kupa:	PC UV Stop	PC UV Stop	
Omgivningstemperatur:	-40°~55°	-40°~55°	
IP klass:	IP66	IP66	
IK klass:	IK10	IK10	
Iso. klass:	Klass II	Klass II	
Spänning:	230-240VAC	230-240VAC	
Frekvens:	50-60Hz	50-60Hz	
Ra:	CRI >80	CRI >80	
Power faktor:	>0,95	>0,95	
Chip:	MacAdam3	MacAdam3	
Driver:	Intern	Intern	
Middel levetid (L80B10):	100.000 timmar	100.000 timmar	
Nattsänkning:	8h 50%	8h 50%	
Överspänningsskydd:	10kV	10kV	
Vikt:	6,1kg	6,1kg	
Storlek (mm):	Ø:412 x H:545	Ø:412 x H:545	
Montage:	Ø:60 mast eller Ø:48 med reductionsring	Ø:60 mast eller Ø:48 med reductionsring	
Artikelnummer:	3000K 4000K	79-0110-000250 79-0110-000251	79-0110-000252 79-0110-000253
E nummer:	3000K 4000K	77 488 26 77 488 89	77 488 27 77 488 90

## DIP-SWITCH SCHEMA

Switch ON	Power (30W)	Power percentage
All off	30W	100%
<b>1</b>	<b>27W</b>	<b>90%</b>
2	24W	80%
3	21W	70%
4	18W	60%
5	15W	50%

## LUMEN DATA: SYMMETRISK

Rated power	Luminary flux	lm/W
30W 3000K	3008lm	100.60
30W 4000K	3158lm	105.62
<b>27W 3000K</b>	<b>2753lm</b>	<b>101.59</b>
<b>27W 4000K</b>	<b>2890lm</b>	<b>106.64</b>
24W 3000K	2494lm	102.63
24W 4000K	2618lm	107.74
21W 3000K	2256lm	104.44
21W 4000K	2362lm	109.35
18W 3000K	1922lm	105.03
18W 4000K	2018lm	110.42
15W 3000K	1602lm	108.98
15W 4000K	1682lm	114.42

## LUMEN: ASYMMETRISK

Rated power	Luminary flux	lm/W
30W 3000K	3398lm	114.41
30W 4000K	3588lm	120.81
<b>27W 3000K</b>	<b>3135lm</b>	<b>115.68</b>
<b>27W 4000K</b>	<b>3291lm</b>	<b>121.44</b>
24W 3000K	2781lm	115.88
24W 4000K	2920lm	121.67
21W 3000K	2435lm	116.51
21W 4000K	2557lm	122.34
18W 3000K	2126lm	116.81
18W 4000K	2230lm	122.53
15W 3000K	1767lm	117.02
15W 4000K	1855lm	122.85