

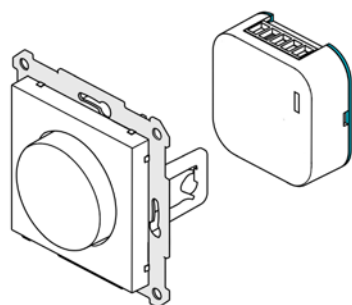
# Vridadapter

RTR-01



Vridadapter klickas ihop med valfri puck ur Plejds sortiment (med måtten 46x46x18 mm) och fungerar då som en klassisk vriddimmer. Genom vår trådlösa meshteknik kan Vridadapter även användas för att styra andra produkter i Plejd-systemet.

- Dubbelklick på ratten kan användas för scenariostyrning.
- Inställningar görs genom Plejd-appen.
- Centrumplatta med vred medföljer.



Artikellista	Passar med	E-nummer
RTR-01-SW	Vit ram Exxact <sup>®1</sup>	13 777 36
RTR-01-SA	Antracit ram Exxact <sup>®1</sup>	13 777 38
RTR-01-EW	Vit ram ELKO <sup>®2</sup>	13 777 37
RTR-01-EB	Svart ram ELKO <sup>®2</sup>	13 777 35
RTR-01-RW	Vit ram Renova <sup>®1</sup>	13 777 33
RTR-01-RB	Svart ram Renova <sup>®1</sup>	13 777 34

<sup>1</sup>Varumärket ägs av Schneider Electric.

<sup>2</sup>Varumärket ägs av ELKO AS.

## DIMENSIONER

Monteringsram 71x71 mm  
Inbyggnadsdjup 28 mm  
Centrumplatta 55x55 mm

## IP-KLASS

IP20