

Plafond Lokomo G2 – PIR-AA G2

LOKOMO PIR-AA G2 – Självlärande armatur med AI och trådlös smartstyrning

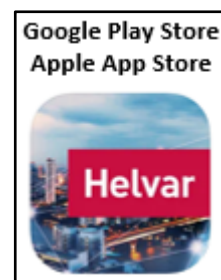
LOKOMO PIR-AA G2 är en intelligent, självlärande armatur med inbyggd PIR-sensor och **Bluetooth Mesh-kommunikation**. Utrustad med AI-teknik (ActiveAhead från Helvar) anpassar den sig automatiskt efter miljön – utan behov av manuell programmering vid installation.

Tillbehör:

Finns en infällnadsbygel som möjliggör att montera plafonden som halvinfäld i ett innertak.



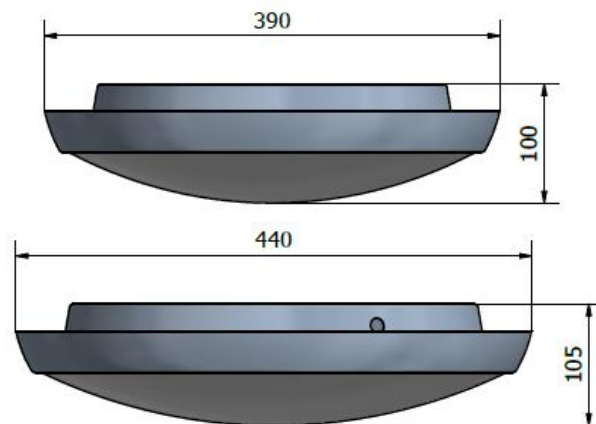
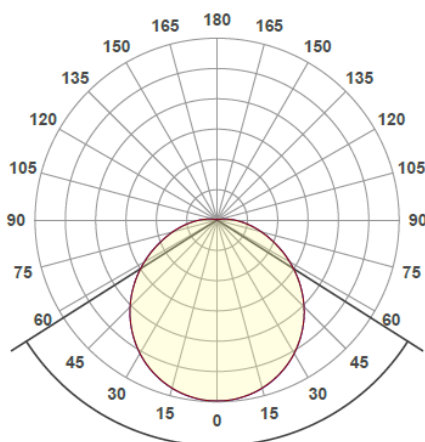
- **AI-baserad självläring** – lär sig automatiskt hur utrymmet används
- **Bluetooth Mesh** – trådlös kommunikation och appstyrning
- **PIR-sensor** – reagerar direkt på rörelse (ej genom väggar)
- **Dagsljuskompensering aktiv som standard**
- **Förinställd vid rörelse:** 19W/2394lm eller 22W/2928lm
- **Vid frånvaro:** dimrar ner till 20 % i 5 min, därefter släcks
- **100 000 h livslängd (L80)**
- **Finjustering via app (ActiveAhead by Helvar)**



Installation & utförande:

- Tak- eller väggmontering
- Vitlackerad stålplåtstomme
- Opal akrylkupa med bajonettlåsning
- 4 kabelinföringar (Ø12 mm), snabbkopplingsplint

- Finns i **4000K, KL.II** samt valfri färg på stommen



Ljuskällorna i
Armaturen uppfyller
energieffektivitetsklass:

| Enr | Modell | Effekt (w) | Ljusflöde (lm) | Lm/Watt | Färgtemp (k) | Färg | Ø (mm) | Höjd (mm) | Avsättning | |
|-----------|--------|------------|----------------|---------|--------------|------|--------|-----------|------------|-----|
| | | | | | | | | | B16 | C16 |
| 70 287 79 | PIR-AA | 19 (0-19) | 2394 (0-2394) | 126 | 3000k | Vit | 390 | 100 | 36 | 60 |
| 70 287 80 | PIR-AA | 22 (0-22) | 2928 (0-2928) | 133 | 3000k | Vit | 440 | 100 | 36 | 60 |

Plafond Lokomo G2 – PIR-AA G2

Ljusteknisk data

| | |
|-----------------------------|----------------------------|
| Armaturljusflöde (lm) | 0-2928 |
| Effekt (W) | 0-22 |
| Ljusutbyte (lm/W) | Upp till 133 |
| Justerbart ljusflöde (mA) | Ja |
| Livslängd | 100.000h / L80 |
| Färgtemperatur (K) | 3000 |
| Färgtolerans (SDCM) | 3 |
| Färgåtergivning (CRI) | >80 |
| Ljuskälla ingår | Ja |
| Ljuskälla | LED Utbytbar |
| Ljusspridning | Symmetrisk |
| Spridningsvinkel | Extremt bredstrålande >80° |
| Flimmervärde (Pst LM) | ≤ 0,2 |
| Stroboskopeffektvärde (SVM) | ≤ 0,01 |

Mått & Installation

| | |
|------------------------|-------------|
| Längd (mm) | - |
| Bredd (mm) | - |
| Diameter (mm) | 400-450 |
| Höjd (mm) | 100-105 |
| Vikt (kg) | 1,3-1,9 |
| Vidarekoppling | Ja |
| Antal knockout/sidohål | 2+2 |
| Montage | Tak/Vägg |
| Omgivningstemp. (°C) | -20° - +25° |

Färg & Material

| | |
|----------|------------------|
| Material | Stål |
| Färg | Vit pulverlackad |
| Kupa | Opal akryl |

Produktutförande

| | |
|------------------------|----------------------|
| Modell | PIR-AA (ActiveAhead) |
| Dimbar | - |
| Ljussensor | Ja |
| Rörelsesensor | Ja |
| Grundljus | Ja |
| Bluetooth | Ja |
| Trådlös kommunikation | Ja |
| Kapslingsklass (IP) | 21 |
| Slagtålighet (IK) | 8 |
| Skyddsklass | I |
| Miljöbedömning | - |
| Energimärkning | C |
| Begränsad yttemperatur | EN 60598-2-24 |
| Sporthallscertifierad | - |

Drift & Anslutning

| | |
|---------------------|--------------------|
| Avsäkring B10 (st) | 22 |
| Avsäkring B16 (st) | 36 |
| Avsäkring C10 (st) | 37 |
| Avsäkring C16 (st) | 60 |
| Markspänning (V) | 220-240 |
| Nominell ström (mA) | 300-700 |
| Spänningstyp | AC |
| Anslutning | 3-pol plint |
| Ledararea | 2,5mm ² |