

Plafond Lokomo G2 – DALI/Switch-Dim

LOKOMO G2 DALI/Sw-Dim – Flexibel styrning för moderna ljusmiljöer

LOKOMO G2 DALI/Sw-Dim är en mångsidig armatur som kan styras antingen via **DALI-system** eller **Sw-Dim (faspulskontroll)**. Den passar utmärkt i projekt där man vill ha flexibel ljusreglering och lång livslängd – med enkel installation och stilren design.

Tillbehör:

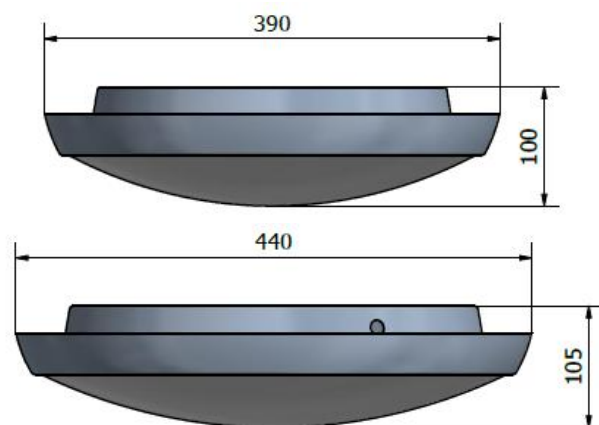
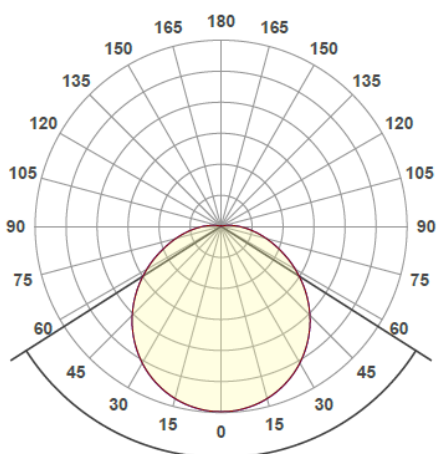
Finns en infällnadsbygel som möjliggör att montera plafonden som halvinfädd i ett innertak.



- Kompatibel med DALI och Sw-Dim (faspuls)
- Förinställd effekt: 19W/2394lm eller 22W/2928lm
- Ställbart ljusflöde: 731–4145lm (via dip-switchar)
- Lång livslängd: 100 000 timmar (L80)
- Idealisk för kontor, skolor, offentliga miljöer och flerbostadshus

Konstruktion & installation:

- Pulverlackerad vit stålplåtstomme
- Opal akrylkupa med bajonettlåsning
- Tak- eller väggmontering
- 4 kabelinföringar (Ø12 mm), snabbkopplingsplint
- Finns i **4000K, KL.II** samt i valfri färg på armaturstommen



Ljuskällorna i Armaturen uppfyller energieffektivitetsklass:

Enr	Modell	Effekt (w)	Ljusflöde (lm)	Lm/Watt	Färgtemp (k)	Färg	Ø (mm)	Höjd (mm)	Avsäkring	
									B16	C16
70 287 73	DALI	19 (5-27)*	2394 (731-3296)*	126	3000k	Vit	390	100	138	230
70 287 74	DALI	22 (9-33)*	2928 (1266-4145)*	133	3000k	Vit	440	100	138	230

* se separat monteringsanvisning

Plafond Lokomo G2 – DALI/Switch-Dim

Ljusteknisk data

Armaturljusflöde (lm)	731-4145
Effekt (W)	5-33
Ljusutbyte (lm/W)	Upp till 133
Justerbart ljusflöde (mA)	Ja
Livslängd	100.000h / L80
Färgtemperatur (K)	3000
Färgtolerans (SDCM)	3
Färgåtergivning (CRI)	>80
Ljuskälla ingår	Ja
Ljuskälla	LED Utbytbar
Ljusspridning	Symmetrisk
Spridningsvinkel	Extremt bredstrålande >80°
Flimmervärde (Pst LM)	0,01
Stroboskopeffektvärde (SVM)	0,05

Mått & Installation

Längd (mm)	-
Bredd (mm)	-
Diameter (mm)	400-450
Höjd (mm)	100-105
Vikt (kg)	1,7-1,9
Vidarekoppling	Ja
Antal knockout/sidohål	2+2
Montage	Tak/Vägg
Omgivningstemp. (°C)	-20° - +25°

Färg & Material

Material	Stål
Färg	Vit pulverlackad
Kupa	Opal akryl

Produktutförande

Modell	DALI / Sw-Dim
Dimbar	Ja
Ljussensor	-
Rörelsesensor	-
Grundljus	-
Bluetooth	-
Trådlös kommunikation	-
Kapslingsklass (IP)	44
Slagtålighet (IK)	8
Skyddsklass	I
Miljöbedömning	BVB
Energimärkning	C
Begränsad yttemperatur	EN 60598-2-24
Sporthallscertifierad	-

Drift & Anslutning

Avsäkring B10 (st)	85
Avsäkring B16 (st)	138
Avsäkring C10 (st)	142
Avsäkring C16 (st)	230
Markspänning (V)	220-240
Nominell ström (mA)	150-1050
Spänningstyp	AC
Anslutning	5-pol plint
Ledararea	2,5mm ²