

Plafond Lokomo G2 – RF-Move

LOKOMO RF-Move Sensor – Trådlös rörelsestyrning med flexibel zonstyrning

LOKOMO RF-Move Sensor är en avancerad armatur med inbyggd mikrovågssensor och trådlös RF-kommunikation. Den möjliggör smart och flexibel zonstyrning – perfekt för trapphus, korridorer och liknande utrymmen där samspel mellan armaturer krävs utan kabeldragning.

Tillbehör:

Finns en infällnadsbygel som möjliggör att montera plafonden som halvinfälld i ett innertak.



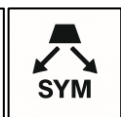
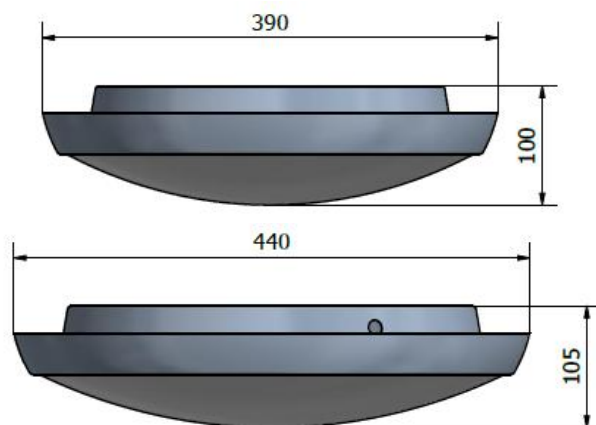
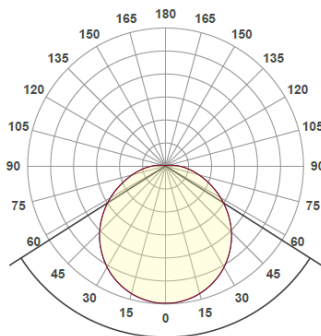
- **RF-kommunikation** – dubbelriktad Master/Slav-funktion (TX/RX)
- **Individuell inställning per armatur** – olika tider, grundljus och dagsljusnivåer
- **Grundljusfunktion** – ned till 10 %, kan vara konstant 24h eller släckas efter 5–60 min
- **Daylightsensor** – reagerar på omgivande ljus (justerbar luxnivå)
- **Förinställd effekt:** 20W/2394lm eller 22W/2928lm
- **Ställbart ljusflöde:** 1107–3678lm (DIP-switchar)
- **Rörelsesensor:** Mikrovågsteknik – hög känslighet och räckvidd

Zonstyrning via RF:

- Armaturer med samma adresskod samverkar trådlöst
- Tänd upp våning för våning i t.ex. trapphus beroende på rörelse
- En master kan styra flera slavar i olika riktningar

Montering & utförande:

- Tak/väggmontering
- Vitlackerad stålstomme och opal akrylkupa
- 4 kabelinföringar (Ø12 mm), snabbkopplingsplint
- Finns i **4000K, KL.II** och valfri färg på stomme



Ljuskällorna i Armaturen uppfyller energieffektivitetsklass:

Enr	Modell	Effekt (w)	Ljusflöde (lm)	Lm/Watt	Färgtemp (k)	Färg	Ø (mm)	Höjd (mm)	Avsäckring	
									B16	C16
70 287 71	RF-Move	19 (8-24)*	2394 (1107-2997)*	120	3000k	Vit	390	100	40	65
70 287 72	RF-Move	22 (12-29)*	2928 (1653-3678)*	133	3000k	Vit	440	100	40	65

* se separat monteringsanvisning

Plafond Lokomo G2 – RF-Move

Ljusteknisk data

Armaturljusflöde (lm)	1107-3678
Effekt (W)	8-29
Ljusutbyte (lm/W)	Upp till 133
Justerbart ljusflöde (mA)	Ja
Livslängd	100.000h / L80
Färgtemperatur (K)	3000
Färgtolerans (SDCM)	3
Färgåtergivning (CRI)	>80
Ljuskälla ingår	Ja
Ljuskälla	LED Utbytbar
Ljusspridning	Symmetrisk
Spridningsvinkel	Extremt bredstrålande >80°
Flimmervärde (Pst LM)	-
Stroboskopeffektvärde (SVM)	-

Mått & Installation

Längd (mm)	-
Bredd (mm)	-
Diameter (mm)	400-450
Höjd (mm)	100-105
Vikt (kg)	1,7-1,9
Vidarekoppling	Ja
Antal knockout/sidohål	2+2
Montage	Tak/Vägg
Omgivningstemp. (°C)	-20° - +25°

Färg & Material

Material	Stål
Färg	Vit pulverlackad
Kupa	Opal akryl

Produktutförande

Modell	RF-Move (Följsam)
Dimbar	-
Ljussensor	Ja
Rörelsesensor	Ja
Grundljus	Ja
Bluetooth	-
Trådlös kommunikation	Ja
Kapslingsklass (IP)	44
Slagtålighet (IK)	8
Skyddsklass	I
Miljöbedömning	BVB
Energimärkning	C
Begränsad ytttemperatur	EN 60598-2-24
Sporthallscertifierad	-

Drift & Anslutning

Avsäkring B10 (st)	25
Avsäkring B16 (st)	40
Avsäkring C10 (st)	40
Avsäkring C16 (st)	65
Markspänning (V)	220-240
Nominell ström (mA)	300-900
Spänningstyp	AC
Anslutning	4-pol plint
Ledararea	2,5mm ²