



# DESIGNLIGHT

SCANDINAVIAN AB

## DOWNLIGHT M-PENNY, FAST, 6-PACK

E-NR: 74 734 88

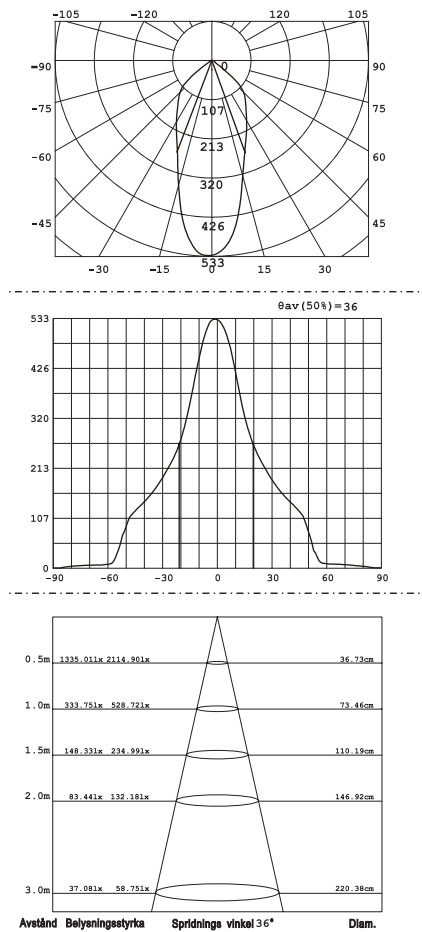
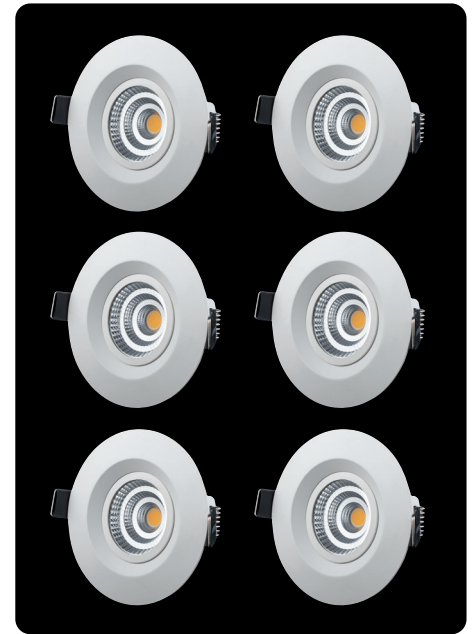
ART NR: MP-276MW

EFFEKT POWER	MATERIAL	KELVIN	ARMATURFÄRG ARMATURE COLOR	ANSLUTNING CONNECTION	TOTAL LUMEN	USEFUL LUMEN
6x7,4W WITH DRIVER	ALUMINIUM	2700K	MATT WHITE	230V	6x510LM	6x420LM

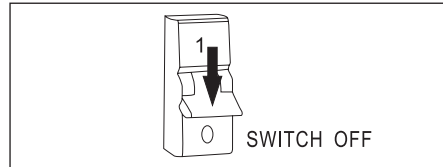
RoHS CE

- 350 mA LED 6x5,3W LIGHT SOURCE WATT
- 533 CD
- 36°
- LIFETIME L70B50: 50.000H
- IP20 IP44
- 75MM
- H 39,5 MM
- 90MM
- 230V
- MONTERING KAN UTFÖRAS DIREKT MOT ISOLERING
- 6-PACK - PRISVÄRD

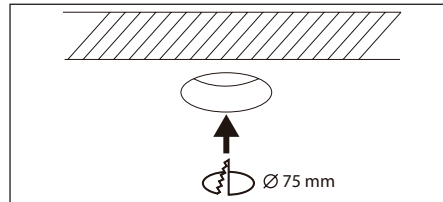
- INKLUSIVE DRIVDON
- KOPPLINGSBOX FÖR FLEXRÖR
- LÅGT INBYGGNADSDJUP



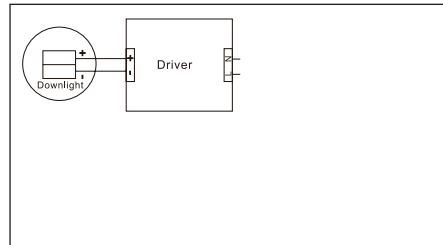
### 1. Stäng av strömmen/Turn off the power



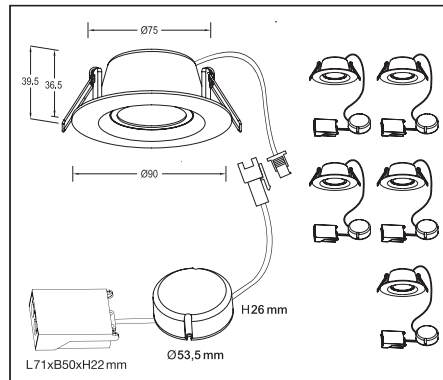
### 2. Borra hål i taket/Drill hole in ceiling



### 3. Anslut till LED-drivern/Connect to LED driver



### Mått/Dimension



PRODUKTEN INNEHÅLLER LJUSKÄLLA MED ENERGIMÄRKNING KLASS F.

THIS PRODUCT CONTAINS A LIGHT SOURCE OF ENERGY EFFICIENCY CLASS <F>.

### SAKERHET:

1. Läs igenom hela manualen noggrant före installation.
2. Kontrollmät ALLTID diametern före håltagning i tak.
3. Försäkra dig om att spänningen är fränslagen före installation eller underhåll.
4. Installation ska utföras av behörig elektriker.
5. Ljuskällan är ej utbyttbar. Hela armaturen måste bytas när ljuskällan är förbrukad.

### SAFETY:

1. Read the entire manual carefully before installation.
2. ALWAYS check the diameter before drilling holes in the ceiling.
3. Make sure that the power is switched off before installation or maintenance.
4. Installation must be performed by a qualified electrician.
5. The light source of this luminaire is not replaceable, when the light source reaches its end of life the whole luminaire shall be replaced.



1.900K	2.700-3.000K	4.000-4.500K	4.800K	5.000-5.000K	7.000-7.500K	10.000K
STEARINLJUS CANDLE	VARMVIT WARM WHITE	NATURLIG VIT NATURAL WHITE	SOLLJUS DIRECT SUN	VITT DAGSLJUS DAY WHITE	KALLVIT COOL WHITE	BLÅ HIMMEL BLUE SKY

LÄS MER OM VÅRA GARANTIVILLKOR PÅ [WWW.DESIGNLIGHT.NU](http://WWW.DESIGNLIGHT.NU) READ MORE ABOUT OUR WARRANTY CONDITIONS AT: [WWW.DESIGNLIGHT.NU](http://WWW.DESIGNLIGHT.NU)

DESIGNLIGHT  
SCANDINAVIAN AB

DESIGNLIGHT SCANDINAVIAN AB · TOFFELVÄGEN 1 · SE-342 60 MOHEDA · SWEDEN  
TELEFON/PHONE +46 (0)472-716 10 · [INFO@DESIGNLIGHT.NU](mailto:INFO@DESIGNLIGHT.NU) · [WWW.DESIGNLIGHT.NU](http://WWW.DESIGNLIGHT.NU)