



DESIGNLIGHT

SCANDINAVIAN AB

DOWNLIGHT

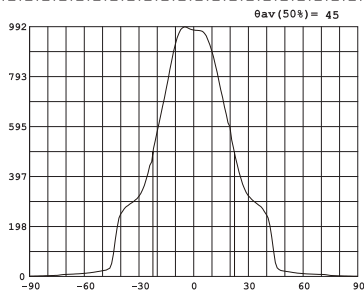
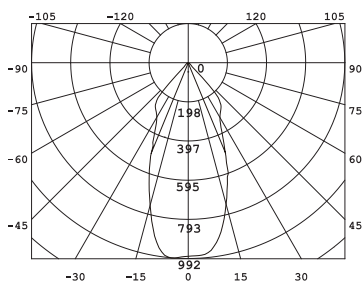
E-NR: 74 649 52

ART NR: P-196MW

EFFEKT POWER	MATERIAL MATERIAL	KELVIN KELVIN	ARMATURFÄRG ARMATURE COLOR	ANSLUTNING CONNECTION	TOTAL LUMEN	USEFUL LUMEN
11W WITH DRIVER	ALUMINIUM	3000K	MATT WHITE	230V	874LM	832LM

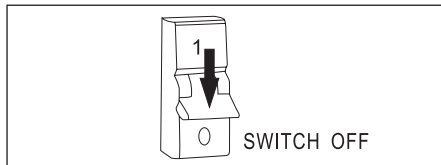
CE, ROHS

- FÖRSÄNKT LJUSKÄLLA
- - MINSKAD RISK FÖR BLÄNDNING
- - TVÅ UTBYTBARA REFLEKTORER MEDFÖLJER

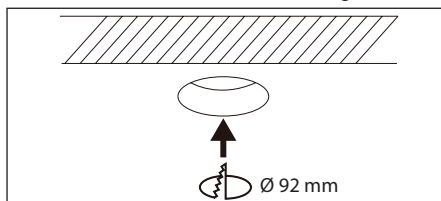


Avstånd	Belysningsstyrka	Spridningsvinkel 45°	Diam.
0,5m	2667.47lx 3916.56lx		39.66cm
1.0m	666.87lx 979.14lx		79.32cm
1.5m	296.39lx 435.17lx		118.98cm
2.0m	166.72lx 244.78lx		158.64cm
3.0m	74.10lx 108.79lx		237.97cm

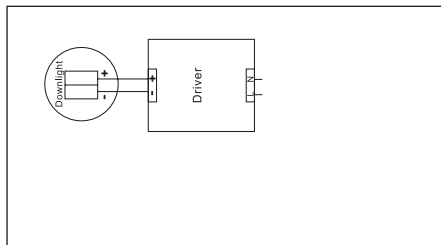
1. Stäng av strömmen/Turn off the power



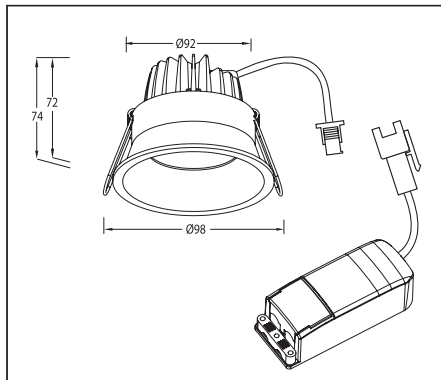
2. Borra hål i taket/Drill hole in ceiling



3. Anslut till LED-drivern/Connect to LED driver



Mått/Dimension



PRODUKTEN INNEHÅLLER LJUSKÄLLA MED ENERGIMÄRKNING KLASS F.

⚠ SÄKERHET:

1. Läs igenom hela manualen noggrant före installation.
2. Kontrollmät ALLTID diametern före håltagning i tak.
3. För ej monteras mot brännbart material eller övertäckas av isolering utan skyddskåpa.
4. Försäkra dig om att spänningen är fränslagen före installation eller underhåll.
5. Installation ska utföras av behörig elektriker.
6. Ljuskällan är ej utbyttbar. Hela armaturen måste bytas när ljuskällan är förbrukad.

⚠ SAFETY:

1. Read the entire manual carefully before installation.
2. ALWAYS check the diameter before drilling holes in the ceiling.
3. Do not mount against combustible material or cover with insulation without protective cover.
4. Make sure that the power is switched off before installation or maintenance.
5. Installation must be performed by a qualified electrician.
6. The light source of this luminaire is not replaceable, when the light source reaches its end of life the whole luminaire shall be replaced.

1.900K	2.700-3.000K	4.000-4.500K	4.800K	5.000-5.000K	7.000-7.500K	10.000K
STEARINLJUS CANDLE	VARMVIT WARM WHITE	NATURLIG VIT NATURAL WHITE	SOLLJUS DIRECT SUN	VITT DAGSLJUS DAY WHITE	KALLVIT COOL WHITE	BLÅ HIMMEL BLUE SKY

DESIGNLIGHT
SCANDINAVIAN AB

DESIGNLIGHT SCANDINAVIAN AB · TOFFELVÄGEN 1 · 342 60 MOHEDA
KUNDCENTER: TELEFON 0472-716 10 · FAX 0472-716 09 · INFO@DESIGNLIGHT.NU · WWW.DESIGNLIGHT.NU