



DESIGNLIGHT

SCANDINAVIAN AB

INDUSTRIARMATUR, IP44, LINY

E-NR: 72 182 30

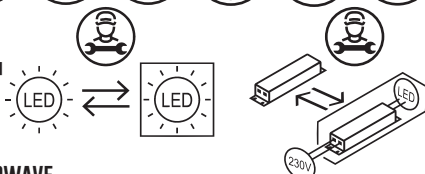
ART NR: I25-1200S

EFFEKT POWER	KELVIN KELVIN	LUMEN (LM) LUMEN (LM)	KUPA DIFFUSER
23/29/35/40W	3000K/4000K	3900-6800LM (KLAR/CLEAR) 3450-6000LM (FROSTAD/FROST)	KLAR/CLEAR

ROHS CE



LIFETIME
L80B50: 118.000H



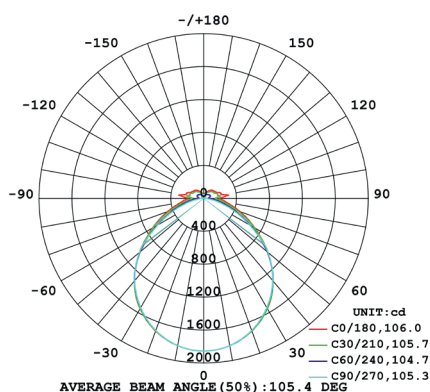
- SENSOR MICROWAVE
- 170LM/W
- LÄGBYGGD

- VALBAR EFFEKT OCH LJUSFLÖDE
- INKLUSIVE FROSTAD FILM

- ÖVERKOPPLINGSBAR

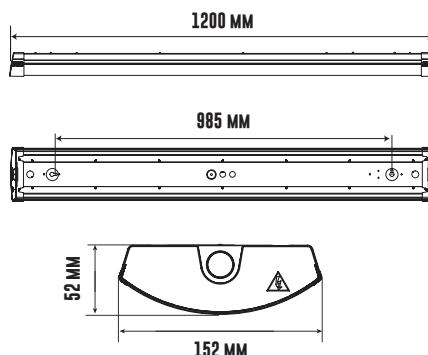
SWITCHABLE
23/29/35/40
WATT

SWITCHABLE
3000K
4000K



LUMEN KLAR
3900-6800LM
LUMEN FROSTAD FILM
3450-6000LM

I25-1200S



ANTAL ARMATURER PER SÄKRING

B10	B16	C10	C16
24	38	40	64

LINY MED SENSOR L25-1200S KAN KOPPLAS TILL FÖLJANDE SLAV:
 L25-1200 – 7 ST
 L25-1500 – 4 ST
 L25-0600 – 12 ST

PRODUKTEN INNEHÅLLER LJUSKÄLLA MED ENERGIMÄRKNING KLASS C (3000K) KLASS B (4000K).

THIS PRODUCT CONTAINS A LIGHT SOURCE OF ENERGY EFFICIENCY CLASS <C> (3000K) CLASS (4000K).

⚠ SÄKERHET:

- 1 Läs igenom hela manualen noggrant före installation.
- 2 Försäkra dig om att spänningen är frånslagen före installation eller underhåll.
- 3 Installation ska utföras av behörig elektriker.
- 4 Ljuskälla och driver är utbytbara av behörig elektriker.

⚠ SAFETY:

- 1 Read the entire manual carefully before installation.
- 2 Make sure that the power is switched off before installation or maintenance.
- 3 Installation must be performed by a qualified electrician.
- 4 Light source and driver are replaceable by a qualified electrician.



1.900K	2.700-3.000K	4.000-4.500K	4.800K	5.000-5.000K	7.000-7.500K	10.000K
STEARINLJUS CANDLE	VARMVIT WARM WHITE	NATURLIG VIT NATURAL WHITE	SOLLJUS DIRECT SUN	VITT DAGSLJUS DAY WHITE	KALLVIT COOL WHITE	BLÅ HIMMEL BLUE SKY

LÄS MER OM VÅRA GARANTIVILLKOR PÅ WWW.DESIGNLIGHT.NU READ MORE ABOUT OUR WARRANTY CONDITIONS AT: WWW.DESIGNLIGHT.NU

DESIGNLIGHT
SCANDINAVIAN AB

DESIGNLIGHT SCANDINAVIAN AB · TOFFELVÄGEN 1 · SE-342 60 MOHEDA · SWEDEN
TELEFON/PHONE +46 (0)472-716 10 · INFO@DESIGNLIGHT.NU · WWW.DESIGNLIGHT.NU