

Elektroniska arbetsströmsreläer

Elektroniska arbetsströmsreläer ER12

24

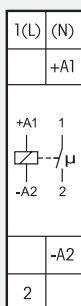


ER12DX | ER12-200 | ER12-110 | ER12-001 | ER12-002 | KR09 | ER61 | ESR61NP |

Elektroniska reläer

Universella elektroniska reläer med låg ljudnivå, multispänning, låg effektförbrukning samt enheter för både skenmontering och infällt montage.

ER12DX-UC



1 potentialfri NO-kontakt 16A/250V AC. Glödlampslast upp till 2000W. Ingen "standby" förbrukning.

Modulär enhet för skenmontering enligt DIN-EN 60715 TH35.

1 modul = bredd 18mm, djup 58mm.

Modern hybridteknik som kombinerar de bästa fördelarna från slitagefri elektronisk styrning och högpresterande specialreläer.

Med patenterad Eltako-Duplex-teknologin (DX) kan NO-kontakterna vid brytning av 230V växelspanning 50Hz ändå brytas i nollgenomgångsläge så att slitage minskas avsevärt. Detta uppnås genom att man kopplar in N-ledaren till terminalen (N) och L till 1 (L). Förbrukningen i standby blir därmed bara 0,1W.

Om kontakten används för styrning av brytare som på sin sida inte bryter i nollgenomgångsläge bör (N) inte kopplas in eftersom den extra slutningsfördröjning som uppstår leder till motsatsen.

Universell manöverspänning 8 till 230V AC/DC.

Låg ljudnivå.

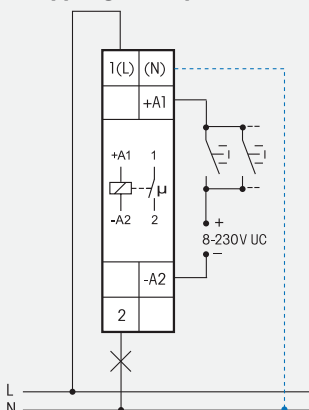
LED-indikering av kontaktposition. Samma anslutningskonfiguration som den elektromekaniska varianten R12-100-.

Tack vare användning av bistabil reläfunktion undviker man eventuella problem med spolförlusteffekter och värmeutveckling även om reläet är i drift.

Reläkontakten kan vara bruten eller sluten vid driftsättning, reläet synkroniseras efter första manövern.

Detta relä är inte anpassad för att manövreras av styrspänningen från en dimmer. Använd endast relä ESR12DDX-UC, ESR12NP-230V+UC eller ESR61NP-230V+UC för detta.

Inkopplingsexempel



Om N är ansluten är kontaktkopplingen i nollgenomgången aktiv.

ER12DX-UC

1 NO 16A

E4003191

ER12-200-UC



Alla funktioner samma som ER12DX-UC, men med 2 NO-kontakter. Utan Eltako duplex-teknik. Max. ström över båda kontakterna 16A vid 230V. Samma anslutningskonfiguration som den elektromekaniska varianten R12-200-.

ER12-200-UC

2 NO 16A

E4003103

ER12-110-UC



Samma funktioner som ER12DX-UC, men med 1 NO- och 1 NC-kontakt. Utan Eltako duplex-teknik. Samma anslutningskonfiguration som den elektromekaniska varianten R12-110-.

ER12-110-UC

1 NO + 1 NC 16A

E4003105

1 st eller 10 st = 1fp