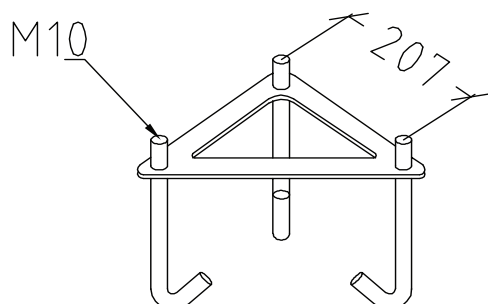


Ingjutningsfäste

E-nummer 7722490
Artikel nummer 305

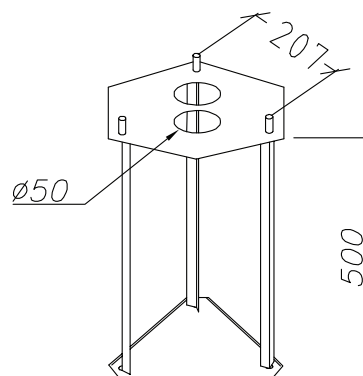
Fäste som används för gjutning av eget fundament.



Markfäste

E-nummer 7722491
Artikel nummer 306

Detta fäste grävs ner och behöver ej gjutas.



Adapter för betongfundament

E-nummer 7722487
Artikel nummer 108

Adapter för 108 fundament.

Rekommenderat fundament:
Cetong 108/700, E 7778666 inkl. tillbehör
Cetong 108/700, E 7778660 exkl. tillbehör

