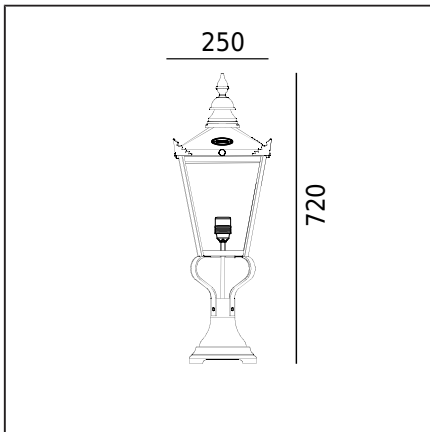




Art	E-nr	Färg	RAL
956CO	7722396	KOPPAR	-

Allmän information

Typ armatur	Pollare
Material	Koppar
Diffuser/Avskärmning:	Klart polykarbonat, UV stabiliserat
Andra material	Bakplatta - aluminium (svart)
Typ ljuskälla	E27
Netto / Bruttovikt armatur	2,89kg / 5,15kg
E27	QA55 / LED A55..67
Led modul effekt	max 77W / LED 11W
Energieffektivitetsindex (EEI)	A+ D
Ta nominel:	+25°C



Filer som kan laddas ned

Manualer