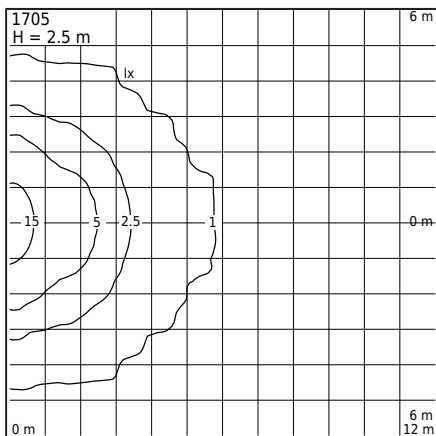
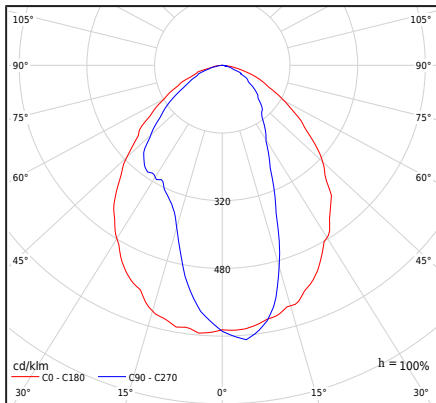


Art	E-nr	Färg	RAL
1705GA	7703531	GALVANISERAT STÅL	-

## Allmän information

Typ armatur	Väggarmatur
Material	Kropp - galvaniserad stål
Diffuser/Avskärmning:	Polykarbonat med optisk struktur, UV stabiliserat
Andra material	Bakplatta - Aluminium
Typ ljuskälla	LED modul AC
Ljusstyrning	Dimbar (Triac)
Förpackning mått [cm]	24x12x9,5
Led modul effekt	8W
Armaturs effekt	8W
Lumen modul	890lm
Lumen ut	199lm
Led modul effekt	111,3lm/W
Armaturens effekt	24,9lm/W
Färgtemperatur	3000K
Färgbeständighet (McAdam ellipse)	SDCM3
Färgtolkningsindex (CRI/Ra)	80
Nominell livstid L70/B50 vid 25°C	50 000h
Fotobiologisk trussel	RG0 or RG1
Energieffektivitetsindex (EEI)	<b>A+</b>
Effektfaktor	PF>0,99
THD-faktor	< 20%
Ta nominel:	+25°C
Maximal omgivningstemperatur	-35...+25°C
Inrush current	2,9A/34µs



## Filer som kan laddas ned

Photometric LDT files, Photometric IES files, Manualer